

一般論文

転がり軸受部品用DLC膜及び 量産技術の開発

Development of DLC Film and Mass Production
Technology for Bearing Parts

田中 祥和* 三宅 浩二*
Y. Tanaka K. Miyake
斉藤 淳志**
A. Saito

概要

自動車市場は環境に配慮した製品創出の取り組みが活発化している。その取り組みに伴い自動車を構成する部品は過酷な環境下で機能を維持しなければならず、今まで以上に耐久性を必要とする課題が生じている。当社は軸受部品の課題を解決するためのDLC膜を検討し、軸受部品に必要な転がり疲労耐性に優れたDLC膜を開発した。更に量産性とコストを両立するための生産技術課題に取り組み、軸受部品へのDLC膜コーティング量産を開始することができた。

Synopsis

Efforts to create environmentally friendly products are becoming active in the automobile market. Along with that effort, the parts that make up the automobile must maintain their functions under harsh environments, and problems that require more durability than ever have arisen. We studied the DLC film to solve the problem of bearing parts and developed a DLC film excellent in rolling fatigue resistance necessary for bearing parts. In addition, we were able to start mass production of DLC film coating on bearing parts by working on production technology issues to achieve both mass productivity and cost.

1. はじめに

昨今、自動車市場は、地球温暖化防止や化石燃料枯渇懸念に対するエネルギー対策に対して、電気自動車、ハイブリッド自動車、燃料電池車の開発が活発になっている。これらの電動化車両では、モータやギア、軸受部品などの構成部品に対して、従来のエンジン部品とは異なる摺動に対する要求が予想される。当社はそれら構成部品の中から軸受部品に着目した。軸受部品は自動車の動力方式を問わず数多く用いられており、効率化や省エネを目的として、低フリクション化が求められる。また小型軽量化やオイルの低粘度化に伴い、耐久性の一層の向上が求められる。当社は軸

受部品の中で転がり軸受部品に求められる耐久性向上について、被膜によって解決することを目指した。

2. DLC膜の概要

DLC膜は、Diamond-Like Carbon（ダイヤモンド・ライク・カーボン）の略称で、炭素を主成分とするアモルファス構造（非晶質構造）薄膜の総称である。微視的にみるとダイヤモンド（ sp^3 結合）とグラファイト（ sp^2 結合）両方が混在している（図1）。

この sp^3 と sp^2 の比率や、結晶構造に組み込まれる水素の比率、あるいは他の金属元素の有無や比率によって、様々な物性（材料としての特徴）を持つ薄膜が形

* 日本アイ・ティ・エフ株式会社
** 株式会社豊田自動織機

成される。それらの比率を基にしたDLC膜の概念図として、C.FerrariとJ.Robertsonが提唱した3元相図がある(図2)⁽¹⁾。

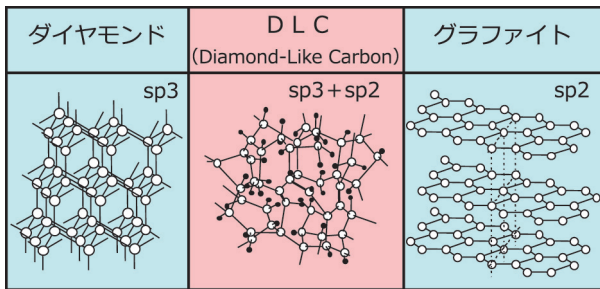


図1 ダイヤモンドとDLC膜とグラファイトの構造比較

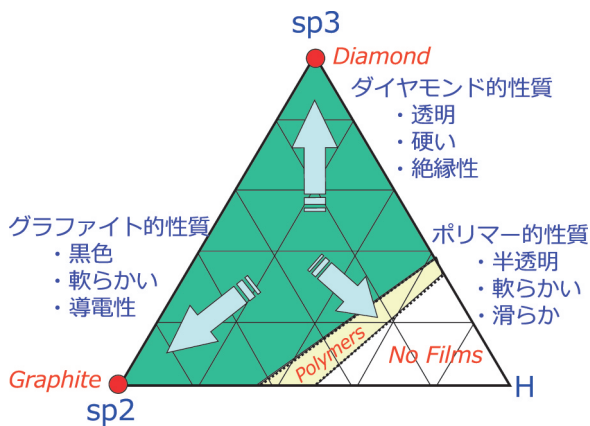


図2 DLC膜の概念図

水素を含まないDLC膜の領域には、sp³とsp²の比率でテトラヘドラルアモルファスカーボン (ta-C) とアモルファスカーボン (a-C) があり、一般的に水素フリーDLCと呼ばれる。現状では、より高硬度を求めるケースが多いため、ta-Cが主流となっている。ta-Cの領域のDLC膜は、高硬度で耐熱性が高い傾向にあるほか、油中での摩擦係数低減効果に優れるという特長があり、自動車のエンジンオイル中での表面処理技術としては最も優れた効果を得られるとして高く評価されている。水素を含有するDLC膜の領域では、水素化テトラヘドラルアモルファスカーボン (ta-C:H) および水素化アモルファスカーボン (a-C:H) がある。水素を含むDLC膜は 無潤滑環境下での摩擦係数低減効果が高いという特長がある。これらのことからコーティング対象に求められる機能に対して、最適なDLC膜の構造を設計、選定することが重要となる。

3. DLC膜の製法

DLC膜の一般的な製法を表1にまとめる。

表1 DLC膜の製法と原料と得られるDLCの種類

製法	原料	膜種
プラズマCVD法、イオン化蒸着法 プラズマイオン注入法	炭化水素ガス	a-C:H
アークイオンプレーティング法 レーザーアブレーション法	固体黒鉛	ta-C, a-C
スパッタリング法 UBMスパッタリング法	固体黒鉛 炭化水素ガス	a-C, a-C:H

DLC膜の原料にメタンやアセチレンなどの炭化水素ガスを使用する場合、DLC膜は水素を含有するa-C:Hとなり、製法としては、プラズマCVD法やイオン化蒸着法、プラズマイオン注入法がある。続いて、原料に固体黒鉛を使用した製法には、アークイオンプレーティング法やレーザーアブレーション法があり、DLC膜ではta-Cやa-Cが形成される。最後に、スパッタリング法やUBMスパッタリング法では、原料に固体黒鉛のみ使用した場合は、DLC膜としてa-Cが形成される。また原料に固体黒鉛と炭化水素ガスを併用した場合は、プラズマCVD法が混在する状況となり、DLC膜としてはa-C:Hが形成される。

このように製法や原料によって様々なDLC膜が形成され、DLC膜の物性も大きく変化する。

4. 軸受部品に対するDLC膜の役割

一般的に転がり軸受部品(ベアリング)で発生し得る損傷には、フレーキング、ピーリング、焼付き、欠けなどがある。その中のフレーキングやピーリングを引き起こす原因の一つとして、潤滑油が分解されて生成される水素が素材へ侵入して生じる表層組織の脆弱化がある。これに対し素材表面にDLCを用いることで水素の侵入を防止できることが報告されている(図3)⁽²⁾⁽³⁾。当社はこの効果に着目した。但し、この効果を発揮させるためにはDLC膜自体の転がり疲労に対する耐剥離性を向上させる必要があった。

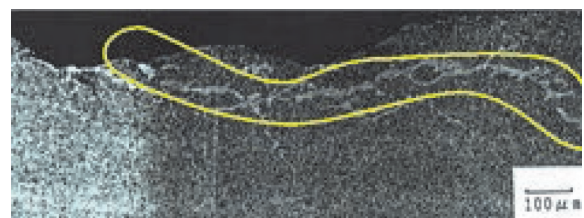


図3 白色組織変化による金属表層組織脆弱化の様子

5. 軸受部品に必要なDLC膜の検討

軸受部品に求められるDLC膜の性能としては、表面平滑で相手攻撃性が低く、低フリクションであり、上述した転がり疲労に対する耐剥離性が高いものが望ましい。当社はベアリングを模擬した図と表に示す試験機と試験条件を用い、DLCの転がり疲労に対する耐剥離性を評価した(図4)。まず相手攻撃性が低く平滑なDLC膜として従来のCVD方式のDLC膜(HT)を試したが、基材との密着層となる金属下地層との密着性が低く、耐剥離性は満足できるものではなかった。続いてPVD方式のDLC膜(HA)を試した結果、耐剥離性はCVD膜よりも向上したが、ボールオンディスク試験(ディスク:DLCコート、ボール:SUJ2球)による相手材(ボール)の摩耗量比較では、膜硬度が硬いことが影響して相手材の損傷が増大した。

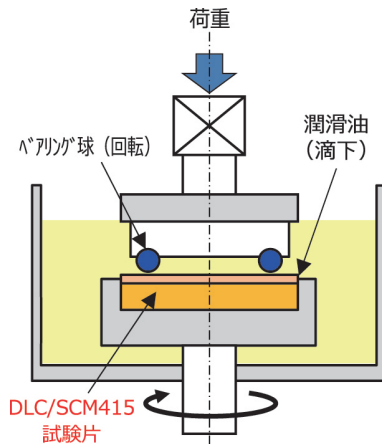


図4 スラスト試験機概要

当社は双方の特長を活かすことで転がり耐性の高いDLC膜が出来ないか検討を重ねた。CVD方式のスパッタでは下地層から中間層形成時のイオン化率が低くなってしまったため密着性は低い。そこで下地層から中間層形成時のスパッタのイオン化率を高める独自の工夫を加えることで基材との密着性を高めることができた。これにより、相手攻撃性が低いCVD-DLCの特長を活かしながら、ベアリングに要求される高い疲労耐性を実現することが可能なDLC膜(ジニアスコートHS:以下、HS膜)を開発した(図5,6)。

	ジニアスコートHS	ジニアスコートHA	ジニアスコートHT
22.5万回疲労試験	剥離無し 	剥離無し 	一部剥離
126万回疲労試験	剥離無し 	全周剥離 	全周剥離

図5 各DLCの転がり疲労耐性評価結果

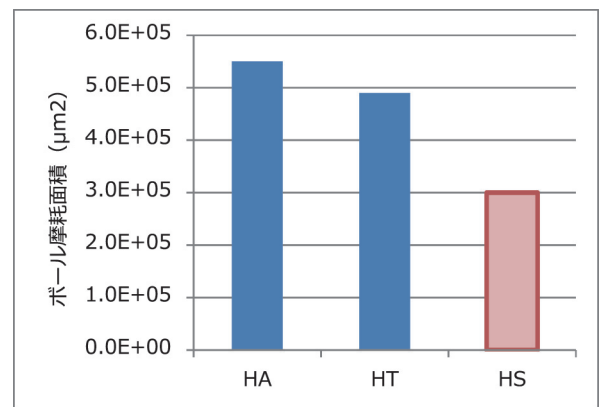
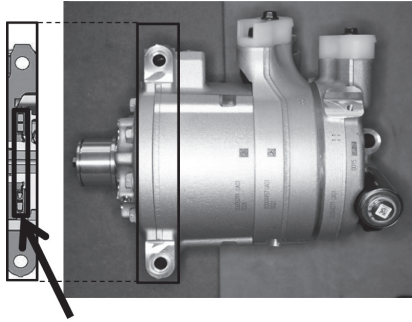


図6 ボールオンディスク試験による各DLCの相手攻撃性

6. 軸受部品へのDLC膜の展開

軸受部品への製品展開として、株式会社豊田自動織機のコンプレッサ部品へのDLC膜の検討を進めた。エアコンシステムを作動させるには冷媒が必要であり、HFC(ハイドロフルオロカーボン)などが使用されている。今回取り組んだコンプレッサは地球温暖化係数(GWP)が極めて低いCO₂を冷媒に使用したものである⁽⁴⁾。このCO₂冷媒は、HFC冷媒と比べて「圧力・温度」が「高圧・高温」側にシフトするため、コンプレッサにかかる負荷が高くなる。中でもベアリングは潤滑環境がより顕著に厳しくなっており、貧潤滑環境下での摺動性に優れたDLC膜が採用された。ベアリングのコロに対してHS膜をベースに検討を開始し、その膜厚や膜質、表面状態を最適化することによって、コロに必要な高い耐剥離性が実現可能なDLC膜を開発することができた(図7,8)。



DLC付ベアリングを採用

図7 コンプレッサの外観とDLC膜適用部位

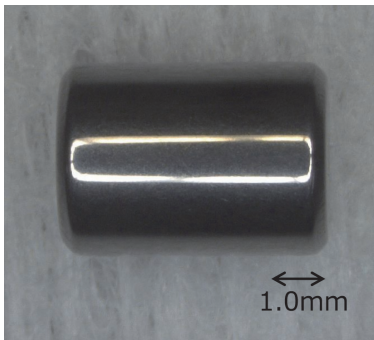


図8 コロ外観

7. コロDLC膜の量産に向けた課題と解決策

コロにDLC膜の量産を行う上で以下の課題があった。これらの課題を解決するため、対策と改善を行い量産に繋げた。

7. 1 DLCコーティング大量処理

サイズが小さく数量のあるコロを一度により多くコーティングする必要があった。コーティングに用いる治具の形状やその治具内のコロの配置などを最適化することによって、DLC膜の均一性を確保し、大量処理を可能にした(図9,10)。

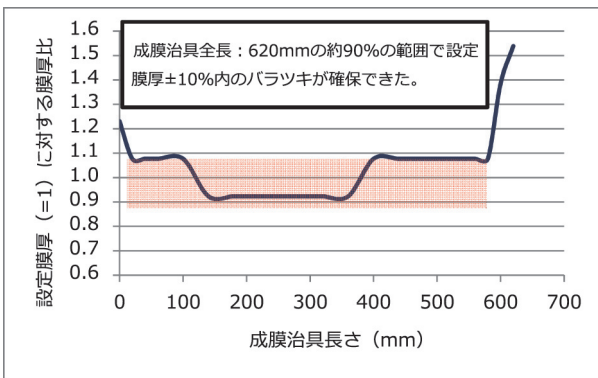


図9 成膜治具内の膜厚分布

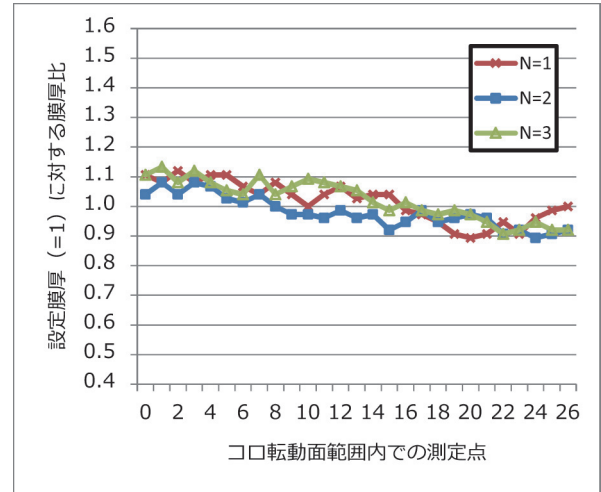


図10 コロ単体内の膜厚分布

7. 2 コロの表面状態の改善(ドロップレットの除去)

HS膜のコーティング時にドロップレットと呼ばれる細かい突起が生じる。ドロップレットを有したコロをベアリングに組み上げて摺動させるとドロップレットが崩れ、崩れたドロップレットがコロ自身や相手材となる部品を損傷させてしまう問題があった。HS膜表面のドロップレットを除去する方法として、バレル研磨を検討し、コロの表面状態を平滑にする条件を確立することができ、この問題を解決した(図11)。

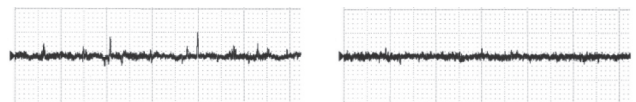


図11 コロの表面粗さ：バレル前(左)、バレル後(右)

7. 3 疲労耐性に対する品質(密着性)の確認

被膜の評価方法としてロックウェルの圧痕周辺の剥離状態で判定する方法がある。しかし、この方法ではコロに求められる転がり疲労耐性に対する密着性を評価するには不十分であることがわかった。実際のベアリングの摺動環境を再現した評価方法が適していると考え、コーティング後のコロを幾つかベアリングに組み付け摺動させる単体加速試験を検討した(図12)。その結果、コロベアリングの実機評価と密着性の相関が確認でき、転がり疲労耐性に対する密着性の評価方法を確立することができた。

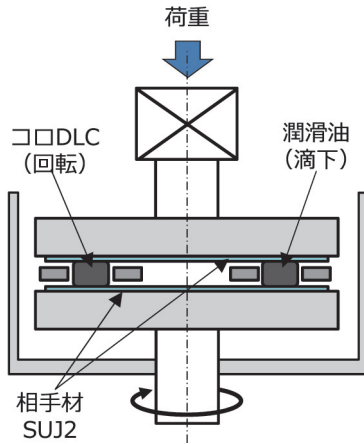


図12 単体試験機概要

7. 4 自動外観検査の実現

小さく数量のあるコロの全周を目視で外観検査することは、工数がかかる上に作業者に対する負担も大きく、品質に対するバラツキが出る恐れがあることから、コロDLC量産実現の鍵として、自動検査機を検討した。コロは円周側面の転動面と両端面を検査する必要があるため、カメラや照明の配置・搬送系に工夫をこらした。また様々な不良モードを正確に検知するため、カメラや照明の設定を最適化し、精度の高い自動外観検査が可能となった（図13, 14）。

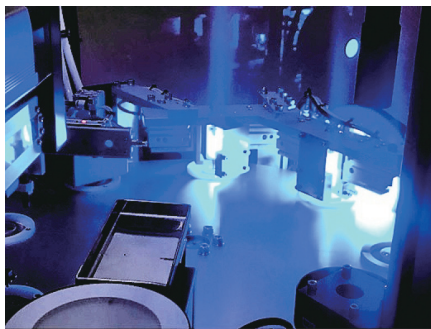


図13 自動外観検査装置

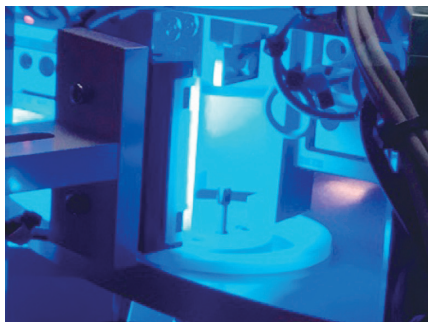


図14 自動外観検査装置の検査部拡大

7. 5 更なる生産性の向上

2017年からコロへのDLC膜の量産がスタートしたが、今後更なる増産に向けた取り組みも進めている。現在用いているコーティング装置：バッチ式マルチアークPVD装置（型式：M720）から更に大型の成膜装置としてiDS1000を開発した（図15,16）。iDS1000を用い、更にセット方法の工夫により生産能力は現在の最大5倍まで増加させることが可能となる。またコーティングにかかる時間もiDS1000に新たに組み込まれた機構によって20~30%短縮することが可能となる。さらに多軸ロボットを用いた自動セット・外し機による効率化の検討も進めている。



図15 成膜装置：M720



図16 成膜装置：iDS1000

8. 今後の展望

転がり軸受け部品に最適なDLC膜を開発し、豊田自動織機のCO₂コンプレッサのベアリングに量産適用することができた。今後さらに品質向上とコストダウンを進め、様々な軸受部品に展開するとともに小型部品の大量処理技術の確立を目指していきたい。

9. 謝辞

本開発は株式会社豊田自動織機のご協力を得て進めることができた。ここに深く感謝の意を表する。

参考文献

- (1) C.Casiraghi, J.Robertson, A.C.Ferrari : Diamond-Like Carbon for Data and Beer Storage, *Materials Today*, 10 (2007) 44.
- (2) 塩出、呂 他：日本トライボロジー学会トライボロジー会議予稿集、2017-11、C49.
- (3) 図3 出典 アイシン精機株式会社 HP <http://www.aisin.co.jp/pickup/spirits/html/250.html>
- (4) 公益社団法人 日本冷凍空調学会 HP <https://www.jsrae.or.jp/annai/yougo/16.html>

執筆者紹介



田中 祥和 Yoshikazu Tanaka
日本アイ・ティ・エフ株式会社
新製品開発室 主査



三宅 浩二 Koji Miyake
日本アイ・ティ・エフ株式会社
新製品開発室長



斉藤 淳志 Atsushi Saito
株式会社豊田自動織機
コンプレッサ事業部 技術企画部