

特別高圧モールド変圧器

CAST RESIN TRANSFORMERS



高い防災性と信頼性が要求される

(商業施設、大規模ビル、官公庁、病院、データセンターなど)

■ 優れた防災性

モールド変圧器は自己消火性に優れた絶縁材料を使用しており、難燃性のため防災性に優れることから、消火設備の簡素化に貢献できます。

■ 高い信頼性

巻線部分は真空注型されたエポキシ樹脂でモールドされており、部分放電特性、耐湿性、耐塵埃性、短絡強度に対する機械的強度に優れています。

■ 国内規格に対応

JEC-2200-2014(変圧器)に準拠しています。
(国際規格であるIEC60076-11にも対応可能です)

■ 各種の特殊試験をクリア

IEC60076-11(Dry-type transformers)で規定される特殊試験に合格しています。

- ・Climatic class : C2(耐クラック性試験)
- ・Environmental class : E2(耐湿性試験)
- ・Fire behavior class : F1(難燃性試験)

■ 小型・軽量化で設置条件に最適な機器を提供

円形コイルまたは楕円形コイルを採用しています。
耐熱クラスはF種とH種に対応可能です。

■ 分割搬入・現地組立に対応

変圧器を完成後に分割し、現地で再組み立てすることが可能です。搬入経路に寸法制約がある場合でも据え付けができる可能性が広がります。

受変電設備に最適



生産場所

中国のモールド変圧器のトップメーカーである海南金盤智能科技股份有限公司で、当社の品質管理のもと先端的な生産システムで信頼性の高いモールド変圧器を生産します。

コイル製造ライン



真空注型ライン



組立完成ライン



試験ライン

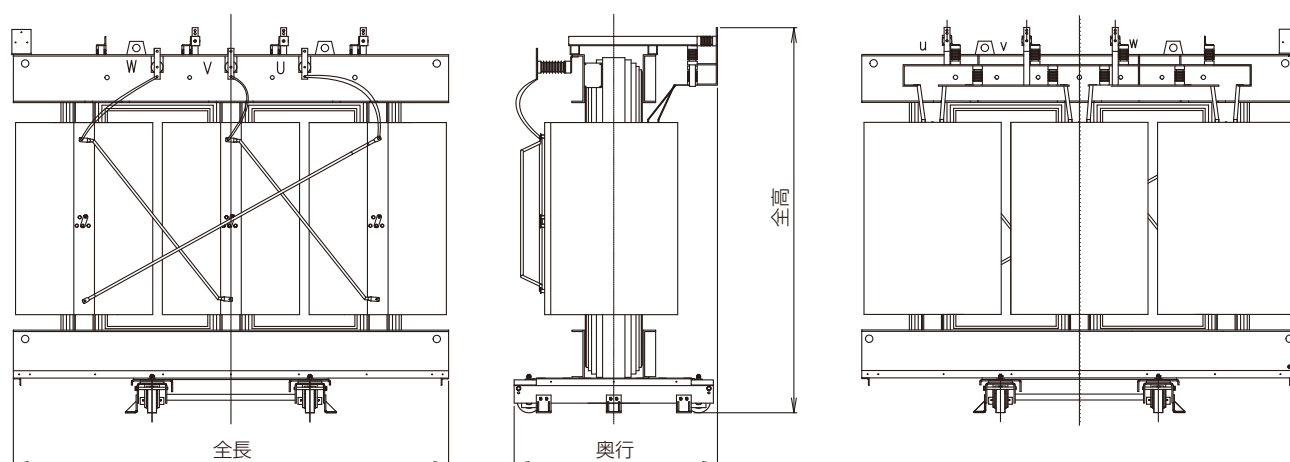


■ 共通仕様

用途	一般動力用 または スポットネットワーク用*		
設置場所	屋内用		
周波数	50Hz または 60Hz		
耐熱クラス	F種(95K) または H種(120K)		
巻線数	2巻線(高圧/低圧) または 3巻線(高圧/低圧×2巻線)		
冷却方式	自冷式(AN) または 風冷式(AF)		
定格電圧	高圧巻線	33kV	F34.5-R33.0-F31.5-F30.0kV
		22kV	F23.0-R22.0-F21.0-F20.0kV
	低圧巻線	高圧	6.6kV または 3.3kV
		低圧	600V未満

※スポットネットワーク受配電システムについて

常時2～4回線の特別高圧配電線から受電し、各回線の変圧器二次側を連系した方式で、配電線1回線が事故により停電しても、それぞれのネットワーク変圧器は著しく過負荷になることなく無停電供給を維持する高い信頼性を持った給電方式です。スポットネットワーク用変圧器は、100%負荷連続運転後に130%負荷で8時間の過負荷運転に対応する性能を有しています。



表に掲載した定格は代表例を示します。
条件に応じて低損失や寸法などの見直しが可能ですので見積時にご指示ください。

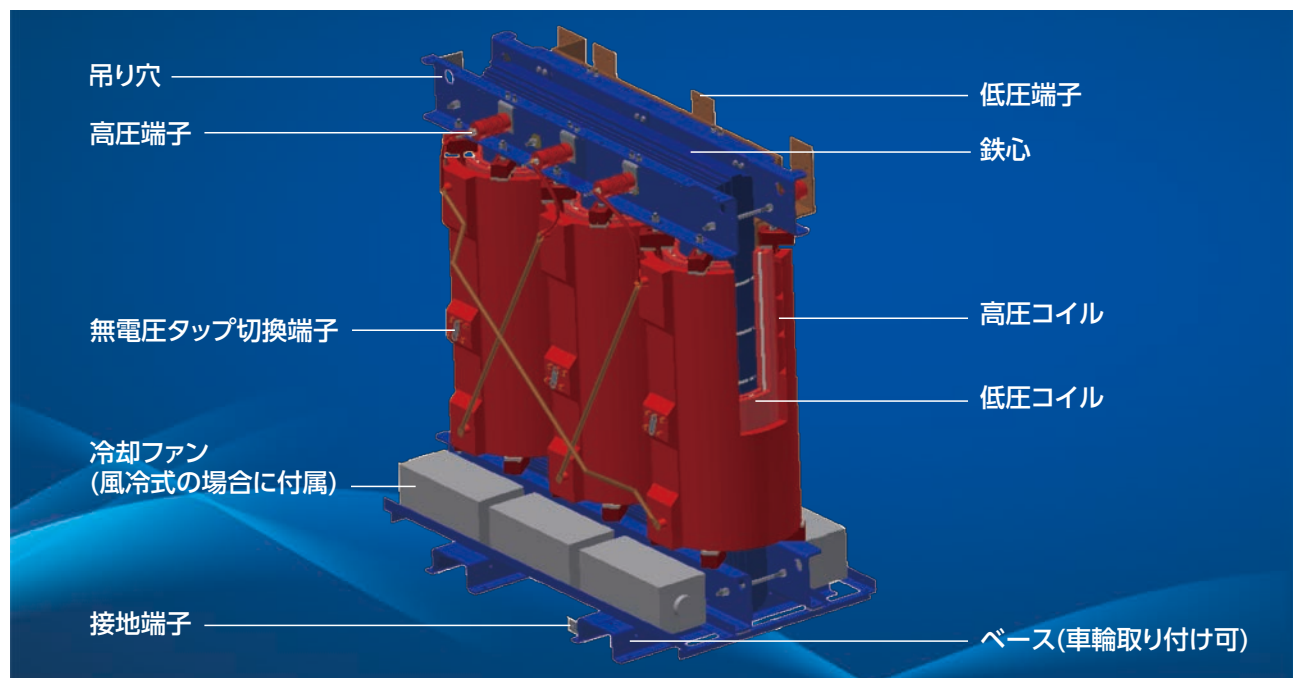
■ 一般動力用標準仕様

周波数	容量 (kVA)	結線	全長 (mm)	奥行 (mm)	全高 (mm)	質量 (kg)
50Hz	1000	Dd0	1700	1000	1800	3400
	1500		1850	1100	2050	4000
	2000		1910	1250	2200	4800
	2500		2100	1250	2250	6000
	3000		2200	1400	2500	6900
	3500		2350	1500	2500	7800
	4000	Yd1	2200	1250	2200	7500
	5000		2300	1300	2200	8600
	7500		2650	1600	2400	12000
	10000		3000	1600	2600	14500
60Hz	1000	Dd0	1680	1000	1800	2900
	1500		1800	1100	2000	3500
	2000		1950	1200	2200	4400
	2500		2000	1250	2200	5100
	3000		2100	1500	2400	5900
	3500		2250	1500	2600	6600
	4000	Yd1	2400	1600	2400	7200
	5000		2300	1250	2200	6800
	7500		2500	1550	2400	10500
	10000		2850	1600	2600	12500

■ スポットネットワーク用標準仕様

周波数	容量 (kVA)	結線	全長 (mm)	奥行 (mm)	全高 (mm)	質量 (kg)
50Hz	1000	Dd0	1700	1000	1800	3400
	1500		1850	1100	2000	4000
	2000		1910	1250	2200	4800
	2500		2100	1250	2250	6000
	3000		2200	1400	2500	6900
	3500		2350	1500	2500	7800
	4000	Yd1	2450	1600	2400	8800
60Hz	1000	Dd0	1680	1000	1800	2900
	1500		1800	1100	2000	3500
	2000		1950	1200	2200	4400
	2500		2000	1250	2200	5100
	3000		2100	1500	2400	5900
	3500		2250	1500	2600	6600
	4000	Yd1	2400	1600	2400	7200

■ 特別高圧モールド変圧器の構造図



■ 主要付属品

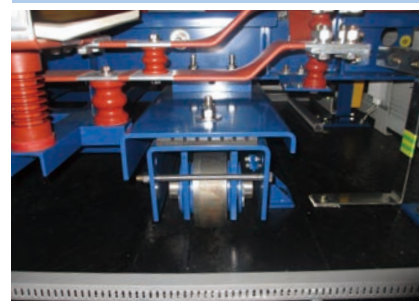
無電圧タップ切換端子



ダイヤル温度計(警報接点付き)



防振ゴム・車輪



その他 本体銘板および予備銘板、高圧および低圧端子、接地端子、吊り穴、警告表示マーク

■ オプション品

冷却ファン(風冷式)



その他

● 混触防止板

電気設備技術基準第24条の規定により、特別高圧から低圧に降圧する変圧器について、二次側を接地しない場合には、混触防止板を設ける必要があります。

● 測温抵抗体

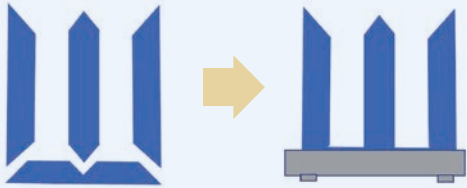
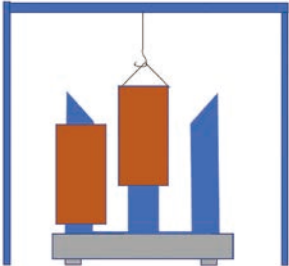
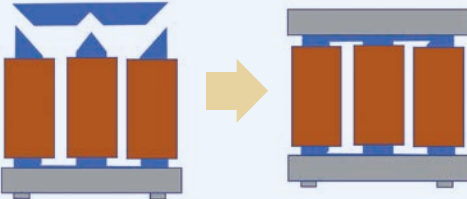
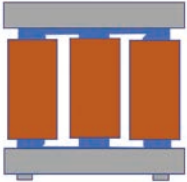
感温部をコイルの上部近傍に設置して温度を測定します。変圧器の温度を遠隔監視することが可能です。

■ 分割搬入と現地組立に対応

変圧器を完成後に分割し、現地で再組み立てすることが可能です。

変圧器を設置する現地では、搬入経路の寸法制約や、輸送重量の制約がある場合が想定されます。工場での完成試験を行った後にコイルや鉄心などの主要部品を解体し、輸送することで、さまざまな輸送制約がある場合でも据え付けができる可能性が広がります。

※現地で変圧器を組み立てた後は所定の試験を実施し、工場での完成試験結果と有意差がないことを確認することで、変圧器の品質を確保します。

<p>1. 鉄心組立</p> 	<p>解体された鉄心を現地で積み上げます。積み上げ後の鉄心は、専用の治具で固定した上でチェーンブロックなどにより徐々に吊り上げて引き起こします。</p>
<p>2. コイル入れ</p> 	<p>チェーンブロックなどにより鉄心上部の高さを超えるまでコイルを吊り上げます。そしてコイルを徐々に下げて鉄心脚に挿入します。</p>
<p>3. 上部鉄心差し、部品取り付け</p> 	<p>各相の鉄心脚に上部ヨーク鉄心を挿入し、鉄心上部の締め付け金具や各種部品、配線などを取り付けます。</p>
<p>4. 完成</p> 	<p>組み立て後に次の確認試験を実施します。</p> <ul style="list-style-type: none"> ・ 絶縁抵抗測定 ・ 耐電圧試験 ・ 無負荷損および無負荷電流測定 ・ 外観確認 など

(注) 本カタログに記載の仕様(定格・寸法・外観など)が変更されている場合がありますので、ご注文の際は改めてご確認をお願いします。

人と技術の未来をひらく
 **日新電機株式会社**

〒615-8686 京都市右京区梅津高畝町47番地
 TEL(075)861-3151(代表) FAX(075)864-8312 <https://nissin.jp/>

本 社	〒615-8686	京都市右京区梅津高畝町47番地	TEL(075)861-3151	FAX(075)864-8312	
フィールドサービス事業部営業部	TEL(075)873-3587	FAX(075)873-3610			
前橋製作所	〒371-8515	群馬県前橋市総社町総社2121番地	TEL(027)251-1131	FAX(027)254-1578	
久世工場	〒601-8205	京都市南区久世殿城町575番地	TEL(075)931-6040	FAX(075)931-6166	
九条工場	〒601-8319	京都市南区吉祥院三ノ宮町132番地	TEL(075)681-9011	FAX(075)681-6175	
東京支社	〒101-0024	東京都千代田区神田和泉町1番地(神田和泉町ビル6階)	TEL(03)5821-5900	FAX(03)5821-5871	
市場開発部	TEL(03)5821-5908	FAX(03)5821-5877	電力営業部	TEL(03)5821-5906	FAX(03)5821-5875
産業営業部	TEL(03)5821-5903	FAX(03)5821-5873	機器営業部	TEL(03)5687-5061	FAX(03)5687-5065
環境・交通システム営業部交通営業部	TEL(03)5821-5905	FAX(03)5821-5874	フィールドサービス事業部営業部	TEL(03)5821-5920	FAX(03)5821-5993
環境・交通システム営業部環境営業部	TEL(03)5821-5907	FAX(03)5821-5876	開発営業部	TEL(03)5821-5909	FAX(03)5821-0380
北海道支店	〒060-0042	北海道札幌市中央区大通西8丁目2番地(住友商事フカミヤ大通ビル2階)	TEL(011)221-3589	FAX(011)271-3844	
東北支店	〒980-0021	宮城県仙台市青葉区中央2丁目9番27号(プライムスクエア広瀬通6階)	TEL(022)221-6516	FAX(022)225-5473	
新潟営業所	〒950-0088	新潟市中央区万代4丁目1番11号(太陽生命新潟ビル8階)	TEL(025)241-9755	FAX(025)241-8005	
北関東営業所	〒371-8515	群馬県前橋市総社町総社2121番地(日新電機前橋製作所内)	TEL(027)251-6676	FAX(027)252-6749	
南関東営業所	〒302-0119	茨城県守谷市御所ヶ丘2丁目3番地6(安彦ビル101)	TEL(0297)21-2805	FAX(0297)21-2806	
横浜営業所	〒231-0012	神奈川県横浜市中区相生町1丁目3番地(モアグラウンド関内ビル3階)	TEL(045)651-2713	FAX(045)664-1040	
中部支社	〒450-0003	愛知県名古屋市中村区名駅南2丁目14番19号(住友生命名古屋ビル12階)	TEL(052)561-5511	FAX(052)561-0369	
産業営業部	TEL(052)561-5513		環境・交通システム営業部環境営業部	TEL(052)561-5516	
環境・交通システム営業部交通営業部	TEL(052)561-5514		電力営業部	TEL(052)561-5512	
関西支社	〒530-6129	大阪市北区中之島3丁目3番23号(中之島ダイビル29階)	TEL(06)6444-7540	FAX(06)6444-6081	
産業営業部	TEL(06)6444-7545	FAX(06)6444-6083	電力営業部	TEL(06)6444-7543	FAX(06)6444-6083
環境・交通システム営業部交通営業部	TEL(06)6444-7546	FAX(06)6444-6083	フィールドサービス事業部営業部	TEL(06)6444-7538	FAX(06)6444-6083
環境・交通システム営業部環境営業部	TEL(06)6444-7541	FAX(06)6444-6082			
京都環境営業部	〒600-8413	京都市下京区烏丸通仏光寺下ル大政所町680番地(インターワンプレイス烏丸II7階)	TEL(075)344-1851	FAX(075)344-1860	
京滋営業所	〒520-2144	滋賀県大津市大萱1丁目18番2号(瀬田大昭ビル403)	TEL(077)572-6862	FAX(077)572-6863	
和歌山営業所	〒640-8043	和歌山市福町49番地(和歌山中橋ビル502)	TEL(073)433-0393	FAX(073)433-0860	
神戸営業所	〒650-0033	兵庫県神戸市中央区江戸町93番地(栄光ビル2階)	TEL(078)335-3750	FAX(078)335-3752	
北陸営業所	〒930-0004	富山市桜橋通り1番18号(北日本桜橋ビル6階)	TEL(076)441-1380	FAX(076)441-1566	
中国支店	〒730-0037	広島市中区中町7番23号(住友生命広島平和大通り第2ビル3階)	TEL(082)246-9701	FAX(082)242-0051	
岡山営業所	〒700-0904	岡山市北区柳町1丁目1番1号(住友生命岡山ビル7階)	TEL(086)231-2200	FAX(086)231-2201	
四国支店	〒760-0017	香川県高松市番町1丁目6番1号(高松NKビル14階)	TEL(087)822-5561	FAX(087)822-7719	
九州支店	〒812-0011	福岡市博多区博多駅前3丁目30番23号(博多管絃ビル3階)	TEL(092)451-6931	FAX(092)472-2667	
熊本出張所	〒861-8003	熊本市北区楠8丁目1番23号	TEL(096)339-2734	FAX(096)249-3071	
沖縄支店	〒900-0015	沖縄県那覇市久茂地3丁目21番1号(國場ビル9階)	TEL(098)866-3268	FAX(098)866-9318	

