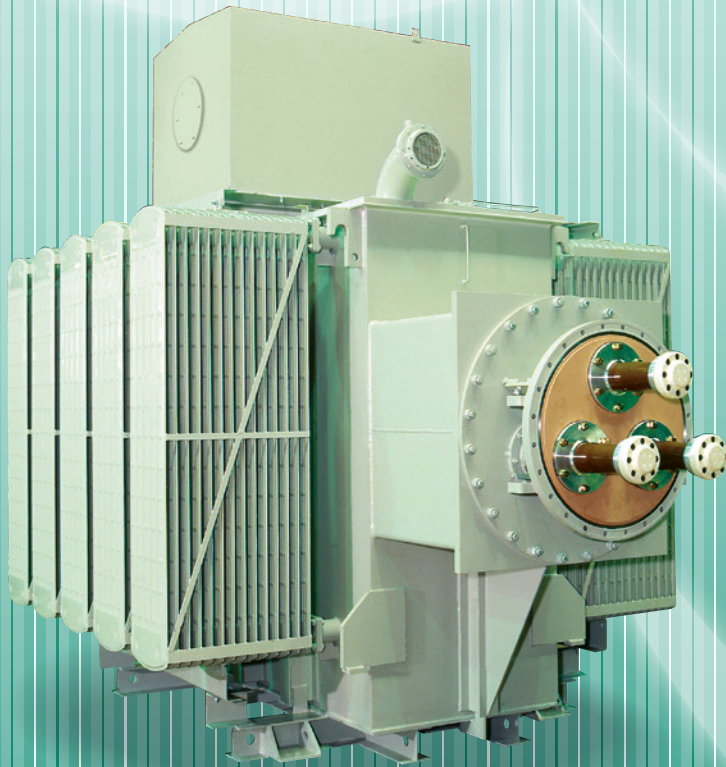


22-77 kV

OF式電力用変圧器

OF TYPE POWER TRANSFORMERS



OF式電力用変圧器 3φ 60Hz 73.5/6.6kV 7,500kVA

日新電機の変圧器は1953年より製作を開始し、以来、多数の納入実績をあげ、需要家様のご満足とご好評をいただいております。
常に新しい技術の開発に努め、より信頼性の高い良質の製品づくりを目指し、さらに努力を続けています。

● 特 長

1 完全な絶縁油劣化防止

絶縁油の劣化防止方式としては、最良のOF式構造を採用しているため、酸素や水分による劣化のおそれは全くありません。

2 信頼性の高い絶縁設計

優れた設計・製造技術と品質管理により、小形軽量にもかかわらず極めて高い絶縁信頼度をもっています。

3 低 損 失

鉄心にはハイグレードの方向性けい素鋼板を使用し、その切断・接続方法にも改良を加え鉄損を低く抑えています。また、磁界解析によってコイルを含むすべての漂遊損を低減することにより、銅損も低くしています。

4 保守の省力化

完全密封構造のため絶縁油は、油面も含めて保守は全く不要です。
N₂ガス密封構造のように漏れの監視や、その補給といった心配もありません。

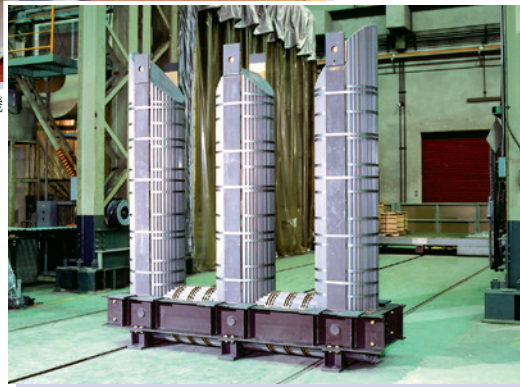


鉄心

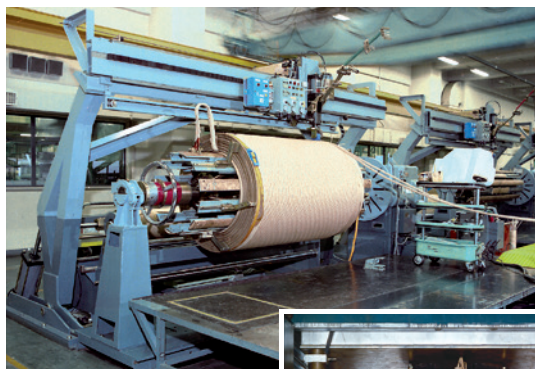
- 鉄心の切断加工は、鉄損・騒音などの原因となる切断ひずみや切断寸法誤差を極力小さくするため、高精度の鉄心自動切断機を採用しています。
- 鉄心脚部とヨーク部の接続は完全額縁接続とし、けい素鋼板の方向性特性を最大限に生かして、鉄損・騒音の低減を図っています。
- 鉄心の締付けは完全ボルトレスとし、接着方式、あるいは特殊バンドによる締付け方式を採用しています。



ステップラップ鉄心自動切断機



鉄心



レヤー巻線作業



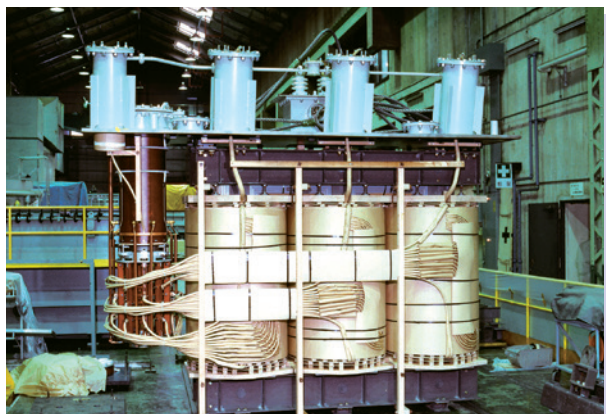
コイル安定化処理

巻線

- 電位分布が良く、軸方向の電磁機械力が小さいレヤー巻線を採用しています。
- 巻線作業には2方向プレス付きのレヤー巻線機を使用し、軸方向と半径方向に常時一定の圧力をかけながら電線を巻回して行き、極めて寸法精度の高い巻線を製作しています。
- 巻線工場ならびに絶縁物加工工場は、湿度・温度を常に一定に保った防じん工場としています。
- コイル安定化処理により乾燥と寸法管理を同時に行い、長年の使用に対しても絶縁物のやせや枯れのない、安定した品質を保てるようにしています。

絶縁

- 電界の集中を防止するためシールドリングを適宜使用し、さらに紙絶縁と油隙絶縁の合理的な組合せを行うことにより、信頼性の高い絶縁構成としています。

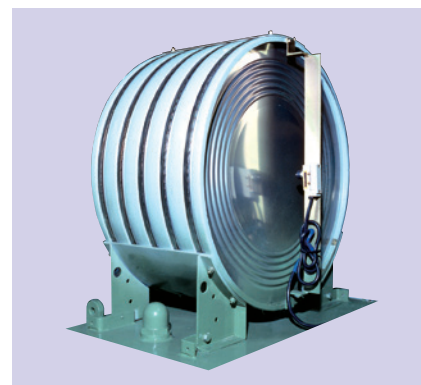


負荷時タップ切換変圧器の中身

OF式処理と油量調整装置

- 完全油密封方式に必要な乾燥、真空脱気、浸油処理をOF式処理と称しています。
- 絶縁油の劣化をなくし、かつ優れた絶縁性能を長期間維持するため、絶縁物を十分に乾燥し、さらに真空脱気により水分や空気を除去し、そのうえで、同様に処理された絶縁油を真空のもとで注油しています。
- 油量調節装置はステンレス製のベローズによるフィーディングタンクを採用し、完全密封構造、いわゆるOF式構造としています。

このため絶縁油の劣化はなく、また優れた絶縁性能を長く維持できます。



油量調整装置

無電圧タップ切換器付

標準仕様

● 一般仕様

形 式	屋外用油入自冷式
相 数	三相
周波数 (Hz)	50または60
準拠規格	JEC-2200 (1995)

● 標準タップ電圧

一次電圧 (kV)	タップ電圧 (kV)
22	F23-F22-R21-F20
33	F34.5-F33-R31.5-F30
66	F69-F66-R63-F60
77	F80.5-F77-R73.5-F70



3φ 50Hz 64.5/6.6kV 3,000kVA

● 標準容量・電圧・結線

容量 (kVA)	一次電圧	二次電圧	結 線
3,000	22,33kV級	3.3kV または 6.6kV	人-△ (Y dl)
5,000			
7,500			△-△ (Ddo)
10,000			
5,000	66,77kV級	6.6kV	人-△ (Y dl)
7,500			
10,000			
12,000			
15,000			
20,000			



3φ 60Hz 21/6.6kV 5,000kVA

付属品

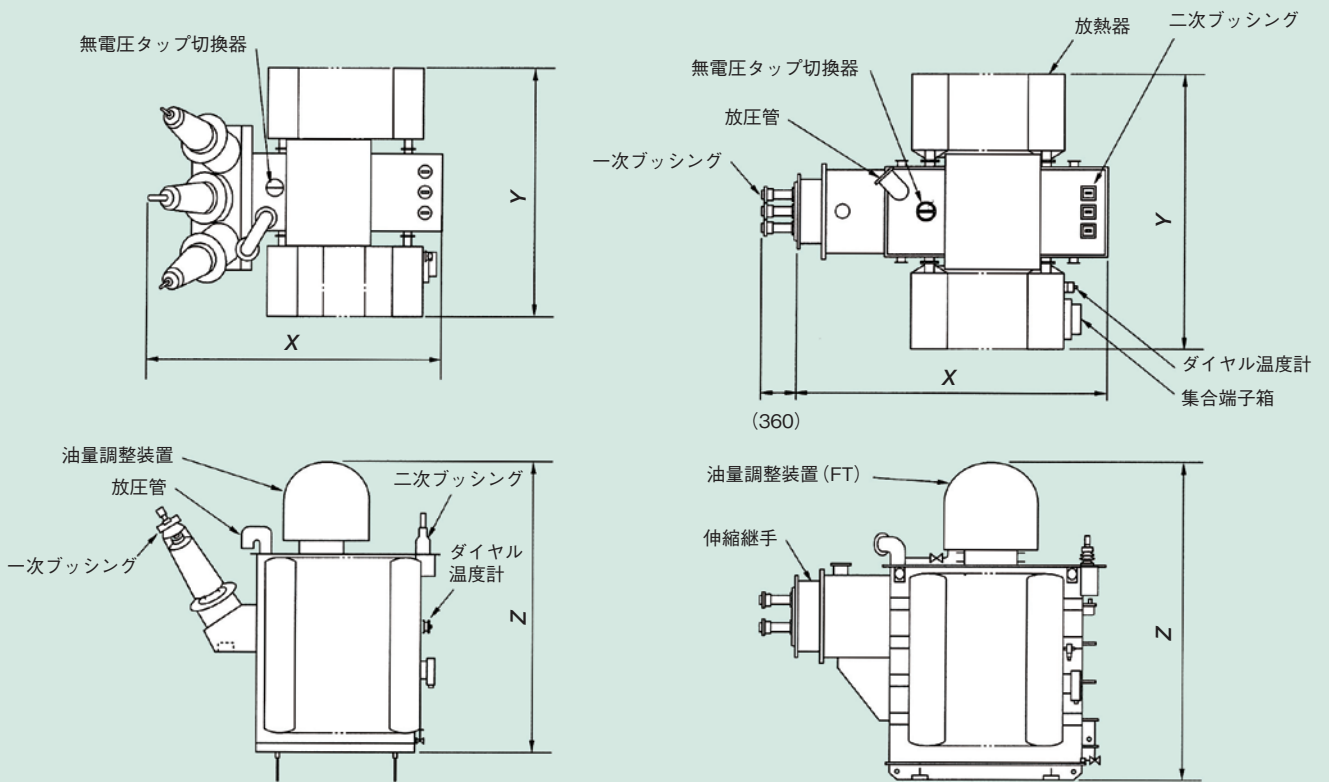
標準付属品	オプション <small>ご要求により 付属します。</small>
銘 板	測 温 抵 抗 体
放 熱 器	衝 撃 油 圧 継 電 器
油 量 調 整 装 置	ブ ッ シ ン グ 変 流 器
ブ ッ シ ン グ	は し ご
放 圧 管	
ダイヤル温度計	
内部故障検出装置	
無電圧タップ切換器	



3φ 60Hz 75.25/6.6kV 7,500kVA

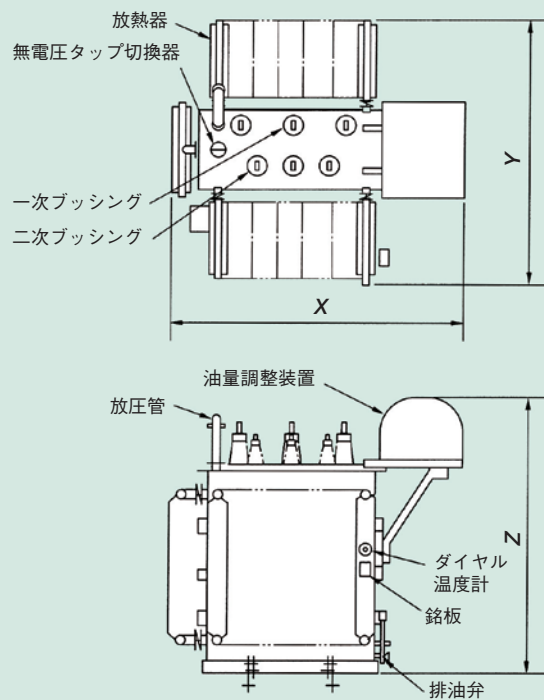
※ご要求があれば、上記以外でもご相談に応じます。

標準外形図例



66kVおよび77kV級標準外形図 (A-X形)

66kVおよび77kV級標準外形図 (G-X形)

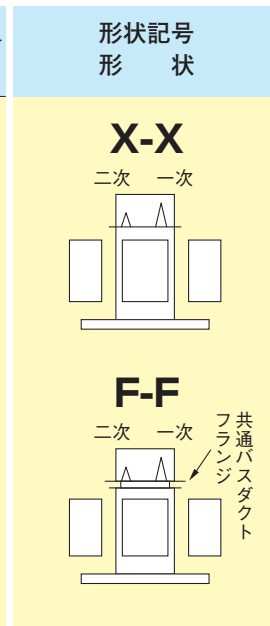


22kVおよび33kV級標準外形図 (X-X形)

標準形状および外形寸法

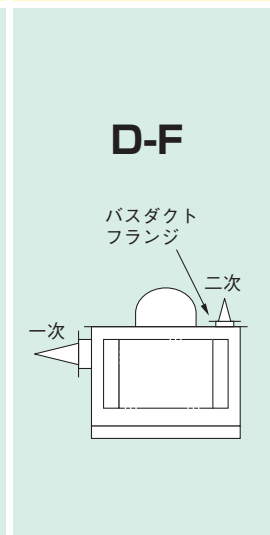
3φ22kV

容量 (kVA)	周波数 (Hz)	寸法 (mm)			油量 (ℓ)	質量 (kg)	短絡インピーダンス (%)
		X	Y	Z			
3,000	50	2,850	2,500	2,850	1,800	7,500	8.0
	60	2,750	2,450	2,800	1,700	7,000	
5,000	50	3,100	2,800	3,150	2,650	11,400	
	60	3,000	2,750	3,100	2,500	10,600	
7,500	50	3,350	3,150	3,450	3,500	15,200	
	60	3,200	3,100	3,400	3,300	14,200	
10,000	50	3,650	3,200	3,600	4,500	19,200	
	60	3,500			4,200	18,000	



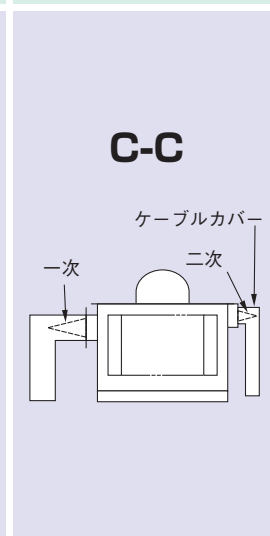
3φ33kV

容量 (kVA)	周波数 (Hz)	寸法 (mm)			油量 (ℓ)	質量 (kg)	短絡インピーダンス (%)
		X	Y	Z			
3,000	50	2,950	2,600	2,950	1,850	7,700	8.0
	60	2,850	2,550	2,900	1,750	7,200	
5,000	50	3,250	2,950	3,300	2,750	11,700	
	60	3,100	2,900	3,200	2,600	10,900	
7,500	50	3,500	3,250	3,600	3,600	15,700	
	60	3,300	3,200	3,500	3,400	14,600	
10,000	50	3,800	3,300	3,700	4,650	19,800	
	60	3,600			4,350	18,500	



3,000	50	3,250	2,600	2,950	2,000	7,900	8.0
	60	3,150	2,550	2,900	1,900	7,400	
5,000	50	3,550	2,950	3,300	2,900	11,900	
	60	3,400	2,900	3,200	2,750	11,000	
7,500	50	3,800	3,250	3,600	3,750	15,900	
	60	3,600	3,200	3,500	3,550	14,800	
10,000	50	4,100	3,300	3,700	3,800	20,000	
	60	3,900			4,500	18,700	

3,000	50	3,500	2,500	2,850	1,950	7,800	8.0
	60	3,400	2,450	2,800	1,850	7,300	
5,000	50	3,750	2,850	3,150	2,800	11,700	
	60	3,650	2,800	3,100	2,650	10,900	
7,500	50	4,000	3,150	3,450	3,650	15,500	
	60	3,800	3,100	3,400	3,450	14,500	
10,000	50	4,300	3,200	3,600	4,650	19,500	
	60	4,150			4,350	18,300	



3,000	50	3,700	2,600	2,950	2,000	8,000	8.0
	60	3,600	2,550	2,900	1,900	7,500	
5,000	50	4,000	2,950	3,300	2,900	12,000	
	60	3,850	2,900	3,200	2,750	11,200	
7,500	50	4,250	3,250	3,600	3,750	16,000	
	60	4,050	3,200	3,500	3,550	14,900	
10,000	50	4,550	3,300	3,700	3,800	20,100	
	60	4,350			4,500	18,800	

3φ66kV

容量 (kVA)	周波数 (Hz)	寸法 (mm)			油量 (ℓ)	質量 (kg)	短絡インピーダンス (%)
		X	Y	Z			
5,000	50	3,850	3,100	3,650	5,200	16,600	8.0
	60	3,700	3,000	3,550	4,900	15,700	
7,500	50	5,600	3,150		3,500	6,400	20,100
	60	5,450	3,100	6,000		19,100	
10,000	50	6,200	3,200	4,250	7,000	25,200	10.0
	60	6,150		4,150	6,600	23,200	
12,000	50	6,350	3,300	4,300	7,500	27,500	12.0
	60	6,150		4,200	7,000	25,700	
15,000	50	5,350	3,800	5,000	8,600	31,200	12.0
	60	5,150	3,700	4,900	8,000	29,200	
20,000	50	5,600	4,850	5,100	9,600	36,800	15.0
	60	5,400	4,700	5,000	9,000	34,300	

形状記号
形状

A-F, A-X

3φ77kV

容量 (kVA)	周波数 (Hz)	寸法 (mm)			油量 (ℓ)	質量 (kg)	短絡インピーダンス (%)
		X	Y	Z			
5,000	60	3,800	3,050	3,650	5,100	16,500	8.0 ^{**}
7,500		5,550	3,150	3,600	6,300	20,100	10.0
10,000		6,250	3,250	4,250	6,950	24,400	
12,000			3,350	4,300	7,350	27,000	12.0
15,000		5,250	3,750	5,000	8,400	30,700	
20,000		5,500	4,750	5,100	9,450	36,100	15.0

形状記号
形状

G-X, G-F

5,000	50	3,850	2,800	3,450	5,500	17,300	8.0
	60	3,750	2,750	3,400	5,200	16,300	
7,500	50	4,400	3,150	3,550	6,600	20,500	10.0
	60	4,250	3,100	3,500	6,200	19,500	
10,000	50	5,000	3,200	4,250	7,200	25,500	10.0
	60	4,850		4,150	6,800	23,500	
12,000	50	5,100	3,300	4,300	7,700	27,800	12.0
	60	4,900		4,200	7,200	26,000	
15,000	50	5,200	3,800	4,400	9,100	32,000	12.0
	60	5,000	3,700	4,300	8,500	30,000	
20,000	50	5,400	4,850	4,500	10,100	37,500	15.0
	60	5,200	4,700	4,400	9,500	35,000	

形状記号
形状

G-C

ケーブルカバー

※7.5%以上を確保します。

形状記号説明

X : タンクカバー上ブッシング引出し (架空配線用)

F : バスダクトフランジ付き

C : ケーブルカバー付き

D : 33kV級以下のキュービクル直結形タンク側面上部
ブッシング引出し (水平状態で引き出す)

A : 66kV~77kV級タンク側面ブッシング斜め引出し
(架空配線用)

G : 66kV~77kV級GIS直結形

負荷時タップ切換器付

標準仕様

相数	三相
周波数 (Hz)	50または60
容量 (kVA)	5,000~20,000
電圧 (kV)	66,77
タップ電圧 (kV)	F69~R64.5~F60 (17点) F80.5~R75.25~F70 (17点)
結線	人-△



3φ 50Hz 66/6.6kV 7,500kVA

付属品

標準付属品

オプション ご要求により 付属します。

銘板	活線浄油機
放射熱器	測温抵抗体
油量調整装置	衝撃油圧継電器
ブッシング	ブッシング変流器
放圧管	はしご
ダイヤル温度計	
内部故障検出装置	
負荷時タップ切換装置	
電動操作箱	
油流継電器	
タップ切換器用コンサバータ	
油面計	
吸湿呼吸器	



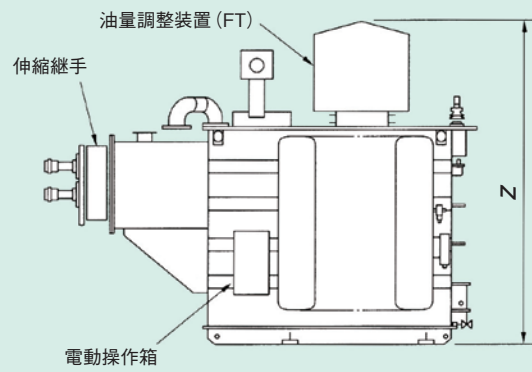
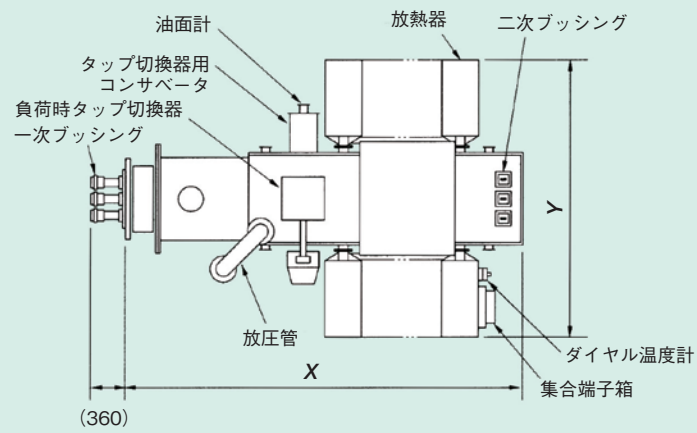
3φ 50Hz 147/6.6kV 10,000kVA



3φ 60Hz 66/6.9kV 20,000kVA

※ご要求があれば、上記以外でもご相談に応じます。

標準外形図例



標準外形図 (G-X形)

標準形状および外形寸法

3φ66kV

形状記号
形状

**A-X
A-F**

一次 二次

**G-X
G-F**

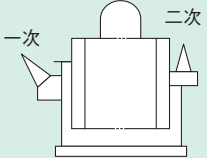
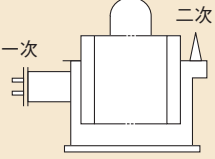
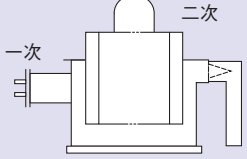
一次 二次

G-C

一次 二次

容量 (kVA)	周波数 (Hz)	寸 法 (mm)			油 量 (ℓ)	質 量 (kg)	短絡 インピー ダンス (%)
		X	Y	Z			
5,000	50	5,050	3,100	3,500	6,200	19,400	8.0
	60	4,900	3,000	3,400	5,800	18,300	
7,500	50	6,800	3,150	3,450	7,700	23,500	10.0
	60	6,650	3,100	3,400	7,200	22,300	
10,000	50	7,400	3,200	4,150	8,400	29,500	
	60	7,350		4,050	7,900	27,100	
12,000	50	7,550	3,300	4,200	9,000	32,200	12.0
	60	7,350		4,100	8,400	30,100	
15,000	50	6,050	3,800	4,900	10,300	36,500	
	60	5,850	3,700	4,800	9,600	34,200	
20,000	50	6,250	4,850	5,000	11,500	43,100	15.0
	60	6,050	4,700	4,900	10,800	40,100	
5,000	50	4,750	2,750	3,350	6,600	20,200	8.0
	60	4,650	2,700		6,200	19,100	
7,500	50	5,300	3,150	3,450	7,900	24,000	10.0
	60	5,150	3,100	3,400	7,400	22,800	
10,000	50	5,900	3,200	4,150	8,600	29,800	
	60	5,750		4,050	8,200	27,500	
12,000	50	6,000	3,300	4,200	9,200	32,500	12.0
	60	5,800		4,100	8,600	30,400	
15,000	50	6,050	3,800	4,300	10,900	37,400	
	60	5,850	3,700	4,200	10,200	35,100	
20,000	50	6,150	4,850	4,400	12,100	43,900	15.0
	60	5,950	4,700	4,300	11,400	41,000	
5,000	50	5,500	2,800	3,350	6,600	20,300	8.0
	60	5,400	2,750		6,200	19,200	
7,500	50	6,050	3,150	3,450	7,900	24,100	10.0
	60	5,900	3,100	3,400	7,400	22,900	
10,000	50	6,650	3,200	4,150	8,600	30,100	
	60	6,500		4,050	8,200	27,700	
12,000	50	6,750	3,300	4,200	9,200	32,800	12.0
	60	6,550		4,100	8,600	30,700	
15,000	50	6,800	3,800	4,300	10,900	37,700	
	60	6,600	3,700	4,200	10,200	35,300	
20,000	50	6,850	4,850	4,400	12,100	44,200	15.0
	60	6,650	4,700	4,300	11,400	41,300	

3φ77kV

形状記号 形状	容量 (kVA)	周波数 (Hz)	寸法 (mm)			油量 (ℓ)	質量 (kg)	短絡 インピー ダンス (%)
			X	Y	Z			
A-X A-F 	5,000	60	5,000	3,050	3,500	6,200	19,300	8.0*
	7,500		6,750	3,150		7,600	23,500	10.0
	10,000		7,450	3,250	4,150	8,400	28,500	
	12,000			3,350	4,200	8,800	31,600	12.0
	15,000		5,950	3,750	4,900	10,100	35,900	
	20,000		6,150	4,750	5,000	11,300	42,200	15.0
G-X G-F 	5,000	60	4,750	2,750	3,450	6,600	20,100	8.0*
	7,500		5,250	3,150	3,500	7,900	24,000	10.0
	10,000		5,850	3,250	4,150	8,600	28,900	
	12,000		5,900	3,350	4,200	9,100	31,900	12.0
	15,000		5,950	3,750	4,300	10,700	36,900	
	20,000		6,050	4,750	4,400	12,000	43,100	15.0
G-C 	5,000	60	5,500	2,750	3,450	6,600	20,200	8.0*
	7,500		6,000	3,150	3,500	7,900	24,100	10.0
	10,000		6,600	3,250	4,150	8,600	29,100	
	12,000		6,650	3,350	4,200	9,100	32,200	12.0
	15,000		6,700	3,750	4,300	10,700	37,100	
	20,000		6,750	4,750	4,400	12,000	43,400	15.0

※7.5%以上を確保します。

形状記号説明

X：タンクカバー上ブッシング引出し（架空配線用）
 F：バスダクトフランジ付き
 A：66kV～77kV級タンク側面ブッシング斜め引出し
 （架空配線用）

C：ケーブルカバー付き
 G：66kV～77kV級GIS直結形

(注) 本カタログに記載の仕様（定格・寸法・外観など）が変更されている場合がありますので、ご注文の際は改めてご確認をお願いします。



〒615-8686 京都市右京区梅津高畝町47番地
TEL(075)861-3151(代表) FAX(075)864-8312 <http://nissin.jp/>

お問い合わせ先 静止機器事業部 〒615-8686 京都市右京区梅津高畝町47番地 TEL(075)864-8382(直通) FAX(075)861-3176

Cat.No.311 R24

9966
5797
2002-27
609
TU165
5680
573
86163
96452
971002
951036
9644
90154
9867
2019.6.B.150 ㊦