

名称 : 過電流保護継電器  
 総合形式 : DU-3F10  
 構造 : DU3-A  
 定格 : 正相電流5A CONT.

50Hz または 60Hz

内蔵継電器仕様

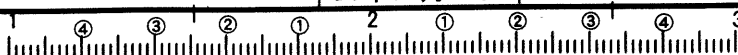
継電器名称・形式・特性	自動器具番号	整定範囲	表示
過電流継電器 形式 DUOR-10	51 (×3要素)	51H : OFF, 4~80A (ステップ 1A) 51HT : 0.05~3.00s (ステップ 0.05s) 51L : OFF, 2.0~12.0A (ステップ 0.5A) 51LT : [定限時] 0.05~3.00s (ステップ 0.05s) [反限時] 乗率 D 0.5~10.0 (ステップ 0.5) 51L特性 : 下記 5 特性から特性設定 ①定限時 (dT) ②反限時 1 (NI) ③反限時 2 (UI) ④超反限時 (EI) ⑤長反限時 (LI)	発光 ダイオード

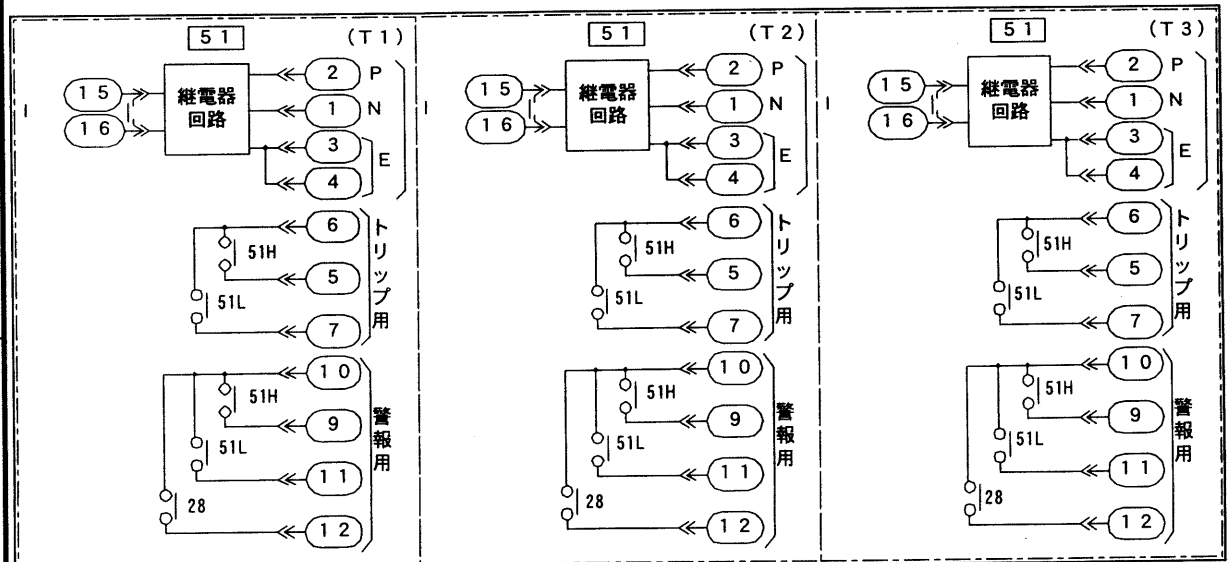
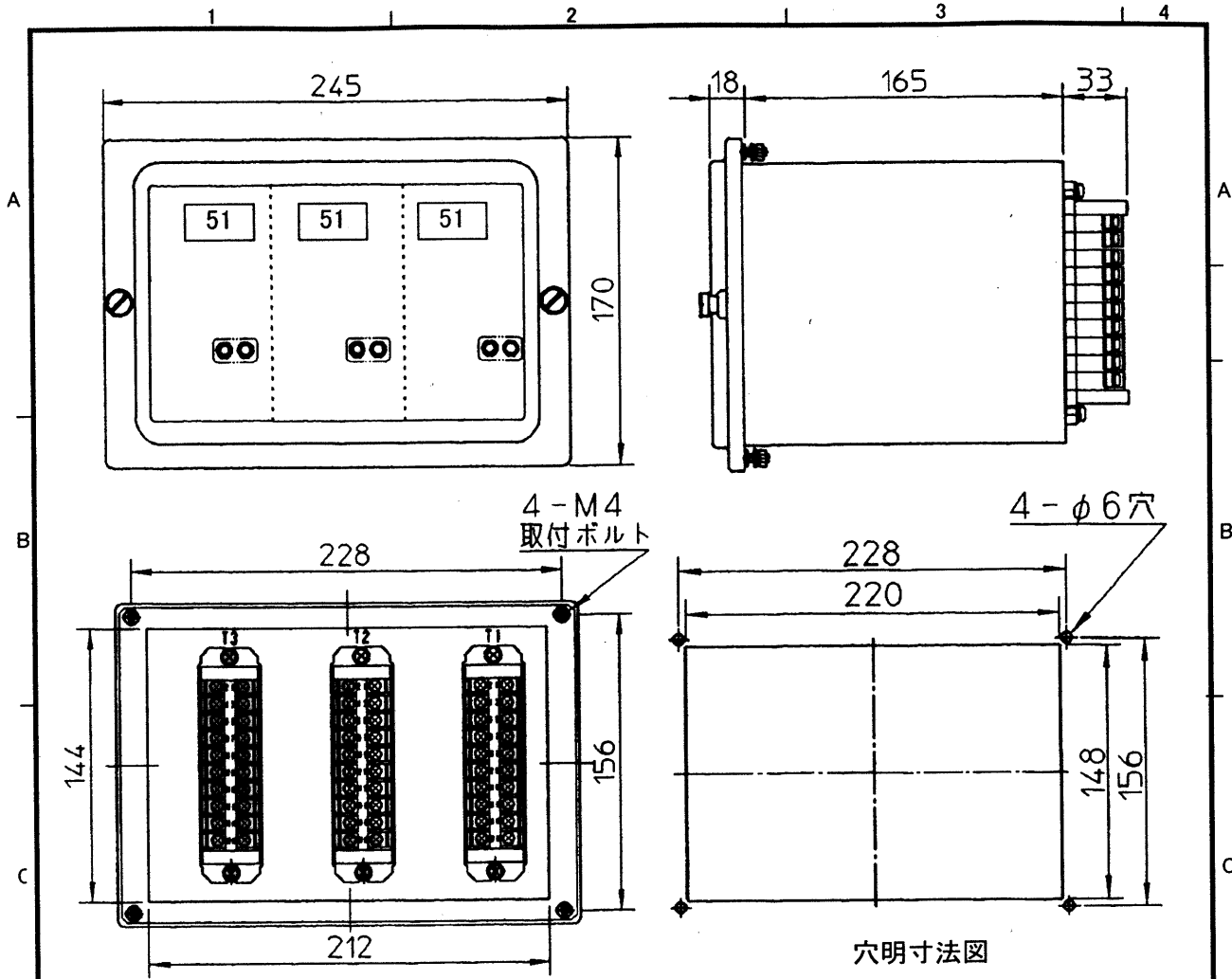
定格消費電力 : 正相電流 0.3VA/相  
 制御電源定格 : DC110V (88~143V) 5W×3  
 接点容量 : 閉路容量 110V 15A 0.5秒 (抵抗負荷)  
           開路容量 110V 0.2A L/R=40ms  
 復帰時間 : 200~300ms  
 使用温度範囲 : -10~+50℃  
 絶縁耐力 : 電気回路一括~アース間 AC2000V 1分間  
           電気回路相互間 AC2000V 1分間  
           接点極間 AC1000V 1分間

備考 : 外形図図番 EM-72219

配布先  
第  
原  
図

△				DU形継電器			
△				総合形式 DU-3F10A 仕様			
△				尺度	承認	照査	作成
△				工番(MFNo.)	単位	岡田	伊藤
△				群番号	図番	EM-72218	
△				'04年07月20日		日新電機株式会社	
F		日付 改訂 承認 作成					
注記							





内部接続正面図

配布先  
第  
原  
図

		DU形继电器 (51×3)		
		総合形式 DU-3F10A 外形図		
		尺度	承認	照査
		単位	岡田	伊藤
		工番(MFNo.)	岡田	作成
		群番号	EM-72219	
		図番	日新電機株式会社	
注記		'04年08月17日		

様式 1E

