

名称 : 母線保護継電器
 総合形式 : DU-3B20
 構造 : DU3
 定格 : 正相電圧110VCONT.
 零相電圧110V (または190V) CONT.
 50Hz または 60Hz

内蔵継電器仕様

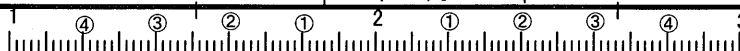
継電器名称・形式・特性	自動器具番号	整定範囲	表示
過電圧継電器 形式 DUVR-10	59	59 : 100~150V(VT2次) (ステップ°1V)	発光 ダイオード
		59T : 0.05~5.00s (ステップ°0.05s) 5~30s (ステップ°0.1s)	
不足電圧継電器 形式 DUUR-10	27	27 : 10~100V(VT2次) (ステップ°1V)	発光 ダイオード
		27T : 0.05~5.00s (ステップ°0.05s) 5~30s (ステップ°0.1s)	
地絡過電圧継電器 形式 DUER-10	B64	B64 : 3~100V(EVT3次) (ステップ°1V)	発光 ダイオード
		B64T : 0.05~5.00s (ステップ°0.05s) 5~30s (ステップ°0.1s)	

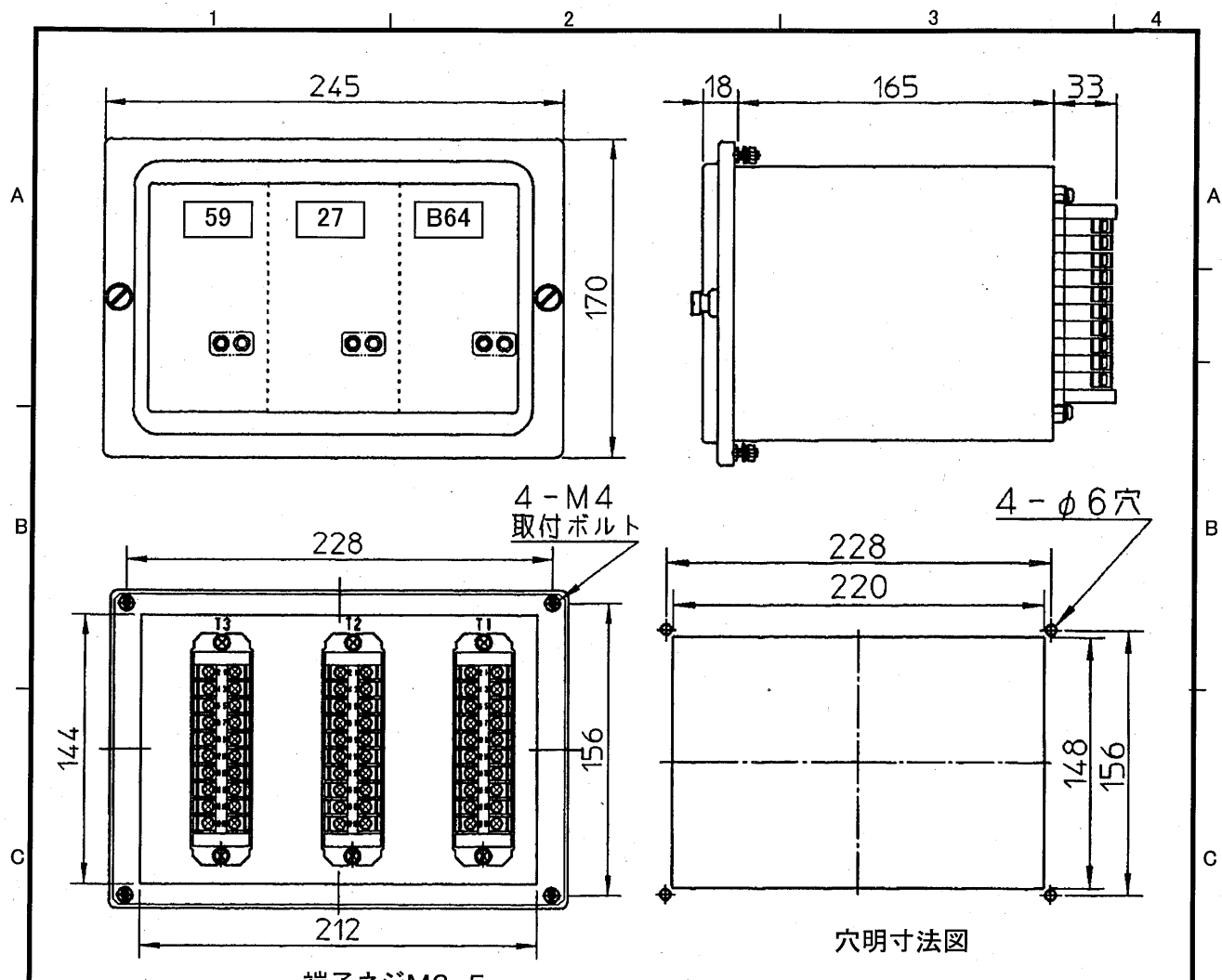
定格消費電力 : 正相電圧0.1VA/相、零相電圧0.3VA/相、
 制御電源定格 : DC110V (88~143V) 5W×3
 接点容量 : 閉路容量 110V 15A 0.5秒 (抵抗負荷)
 開路容量 110V 0.2A L/R=40ms
 復帰時間 : 200~300ms
 使用温度範囲 : -10~+50℃
 絶縁耐力 : 電気回路一括~アース間 AC2000V 1分間
 電気回路相互間 AC2000V 1分間
 接点極間 AC1000V 1分間

備考 : 外形図図番 EM-74120

配布先
 第
 原
 図

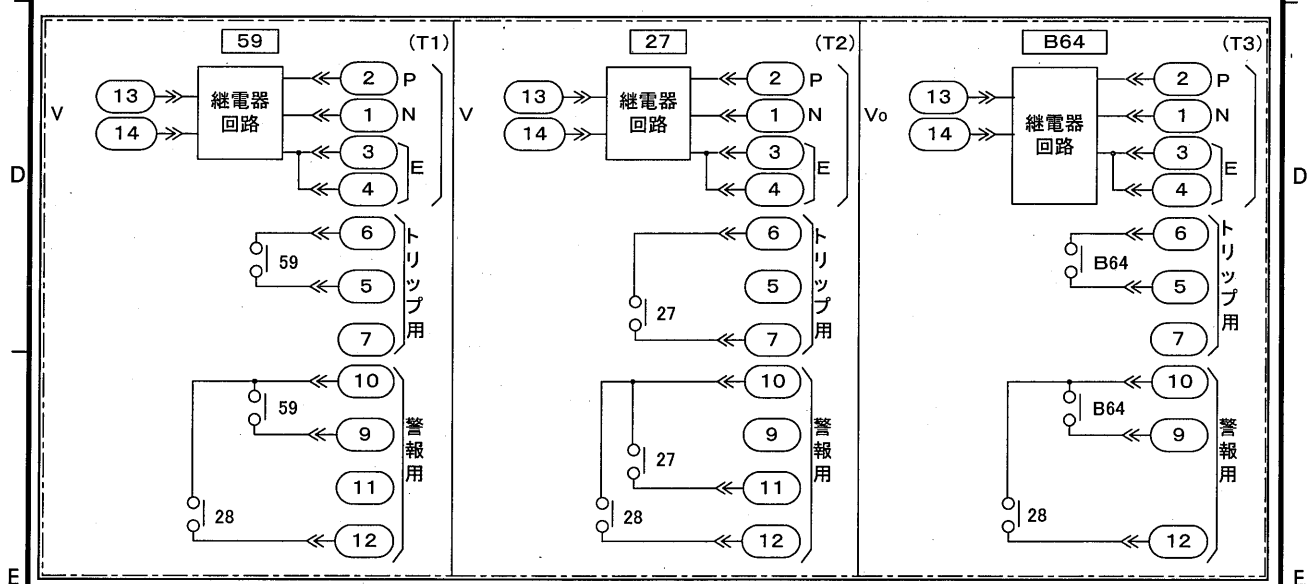
△				DU形継電器 (59,27,B64)		△	
△				総合形式 DU-3B20 仕様		△	
△				尺度	承認	照査	作成
△				工番(MFNo.)	単位	中谷	伊藤
△				群番号	図番	西	△
△				EM-74119		△	
F 注記				'07年10月31日		△	
				日新電機株式会社		△	





端子ネジM3.5

穴明寸法図



内部接続正面図

配布先
第
原
図

				DU形継電器 (59,27,B64)			
				総合形式 DU-3B20 外形図			
尺度		承認		照査		作成	
工番(MFNo.)		単位		mm			
群番号		図番		EM-74120			
日付		改訂		承認		作成	
注記				'07年10月31日		日新電機株式会社	

