

名称 : 母線保護継電器
 総合形式 : DU-3B10
 構造 : DU3
 定格 : 正相電圧110VCONT.
 50Hz または 60Hz

内蔵継電器仕様

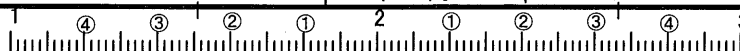
継電器名称・形式・特性	自動器具番号	整定範囲	表示
不足電圧継電器 形式 DUUR-10	27	27 : 10~100V(VT2次) (ステップ°1V)	発光 ダイオード
		27T : 0.05~5.00s (ステップ°0.05s) 5~30s (ステップ°0.1s)	

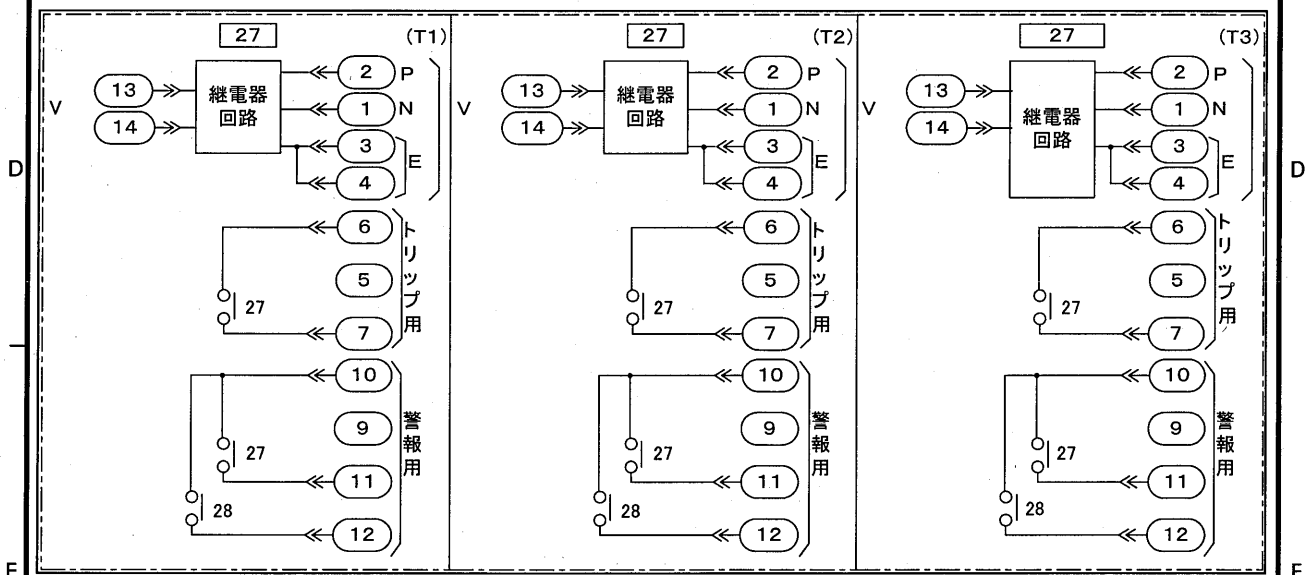
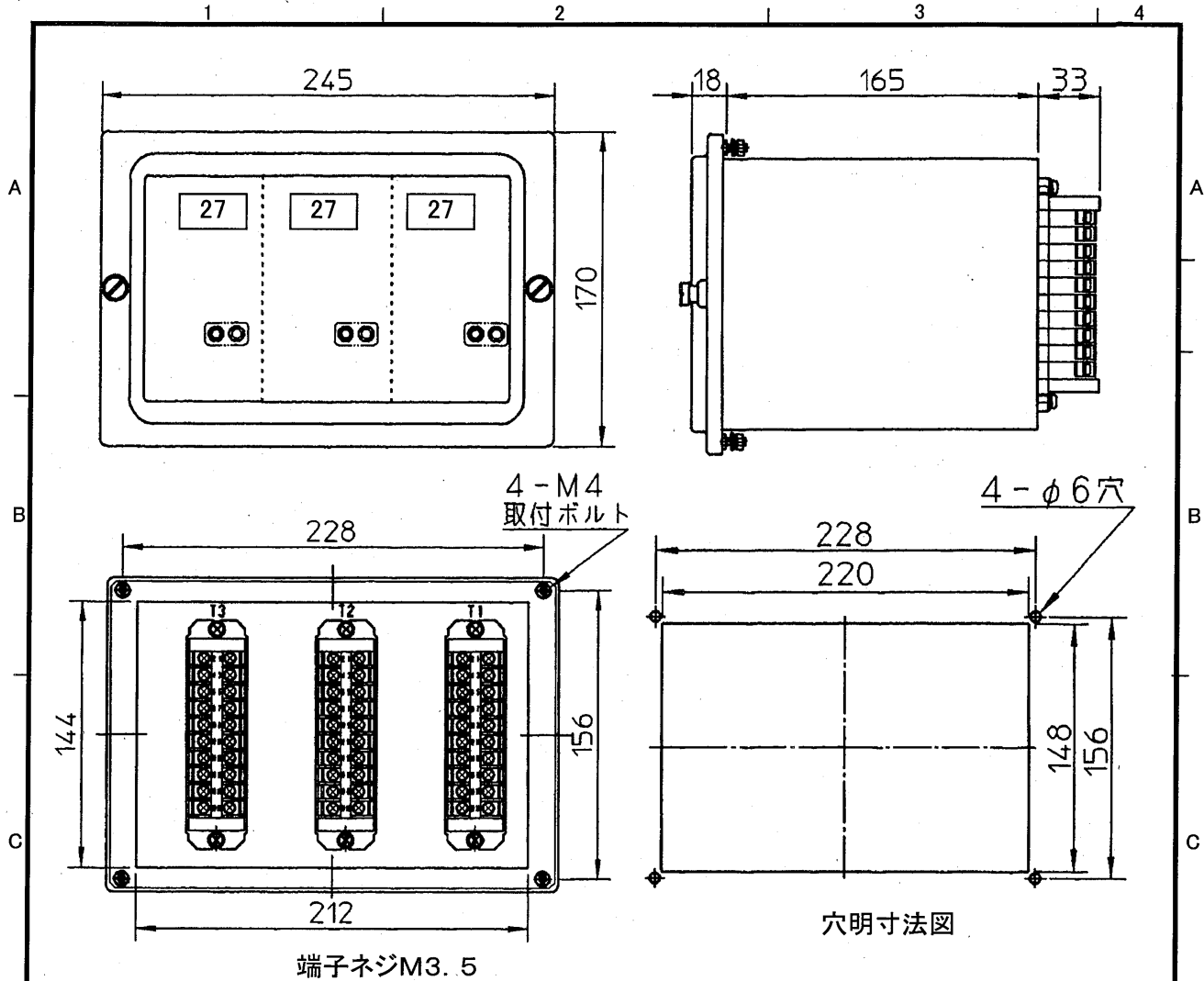
定格消費電力 : 正相電圧0.1VA/相
 制御電源定格 : DC110V (88~143V) 5W×3
 接点容量 : 閉路容量 110V 15A 0.5秒 (抵抗負荷)
 開路容量 110V 0.2A L/R=40ms
 復帰時間 : 200~300ms
 使用温度範囲 : -10~+50°C
 絶縁耐力 : 電気回路一括~アース間 AC2000V 1分間
 電気回路相互間 AC2000V 1分間
 接点極間 AC1000V 1分間

備考 : 外形図図番 EM-74118

配布先
 第
 原
 図

△						DU形継電器 (27×3)			△	
△						総合形式 DU-3B10 仕様			△	
△						尺度	承認	照査	作成	△
△						工番(MFNo.)	単位	mm		△
△	日付	改訂	承認	作成	群番号	図番	EM-74117			△
注記						'07年10月31日	日新電機株式会社			△





内部接続正面図

配布先
第
原
図

				DU形继电器 (27×3)			
				総合形式 DU-3B10 外形図			
		尺度		承認		照査	
		工番(MFNo.)		単位		作成	
		群番号		図番		EM-74118	
目付		改訂		承認		作成	
注記				'07年10月31日			
				日新電機株式会社			

様式 1E

