

名称 : 配電線保護継電器
 総合形式 : DU-2B40
 構造 : DU2
 定格 : 正相電圧110VCONT.
 零相電圧110V (または190V) CONT.
 50Hz または 60Hz

内蔵継電器仕様

継電器名称・形式・特性	自動器具番号	整定範囲	表示
不足電圧継電器 形式 DUUR-10	27	27 : 10~100V(VT2次) (ステップ°1V)	発光 ダイオード
		27T : 0.05~5.00s (ステップ°0.05s) 5~30s (ステップ°0.1s)	
地絡過電圧継電器 形式 DUER-10	B64	B64 : 3~100V(EVT2次) (ステップ°1V)	発光 ダイオード
		B64T : 0.05~5.00s (ステップ°0.05s) 5~30s (ステップ°0.1s)	

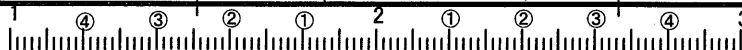
定格消費電力 : 正相電圧0.1VA/相、零相電圧0.3VA/相、
 制御電源定格 : DC110V (88~143V) 5W×2
 接点容量 : 閉路容量 110V 15A 0.5秒 (抵抗負荷)
 開路容量 110V 0.2A L/R=40ms
 復帰時間 : 200~300ms
 使用温度範囲 : -10~+50℃
 絶縁耐力 : 電気回路一括~アース間 AC2000V 1分間
 電気回路相互間 AC2000V 1分間
 接点極間 AC1000V 1分間

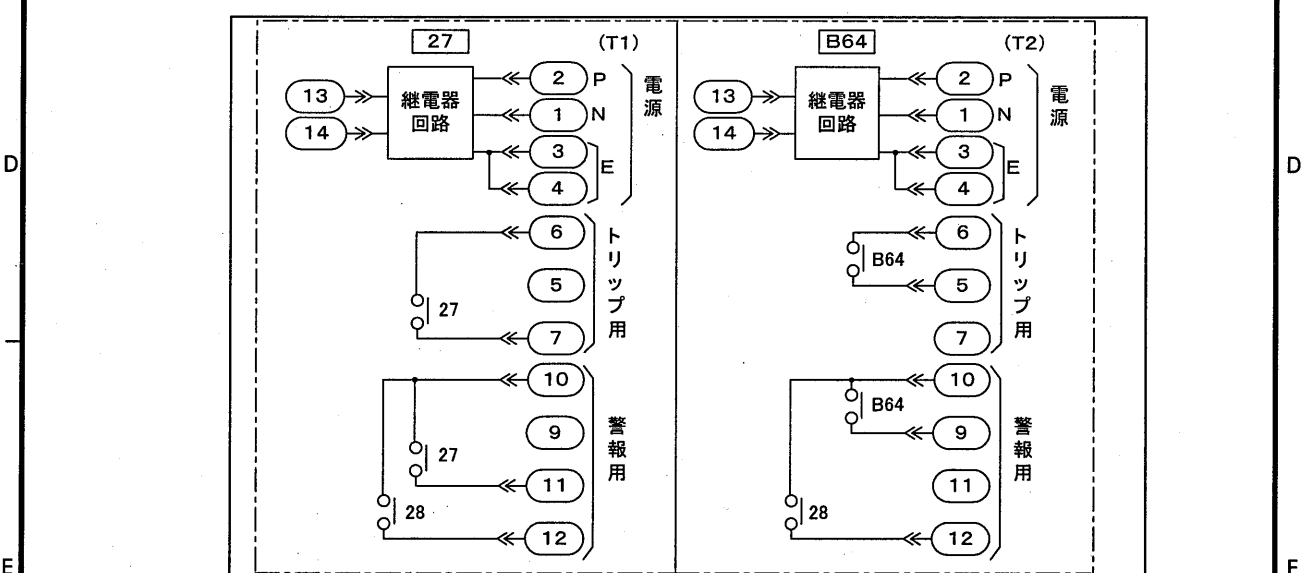
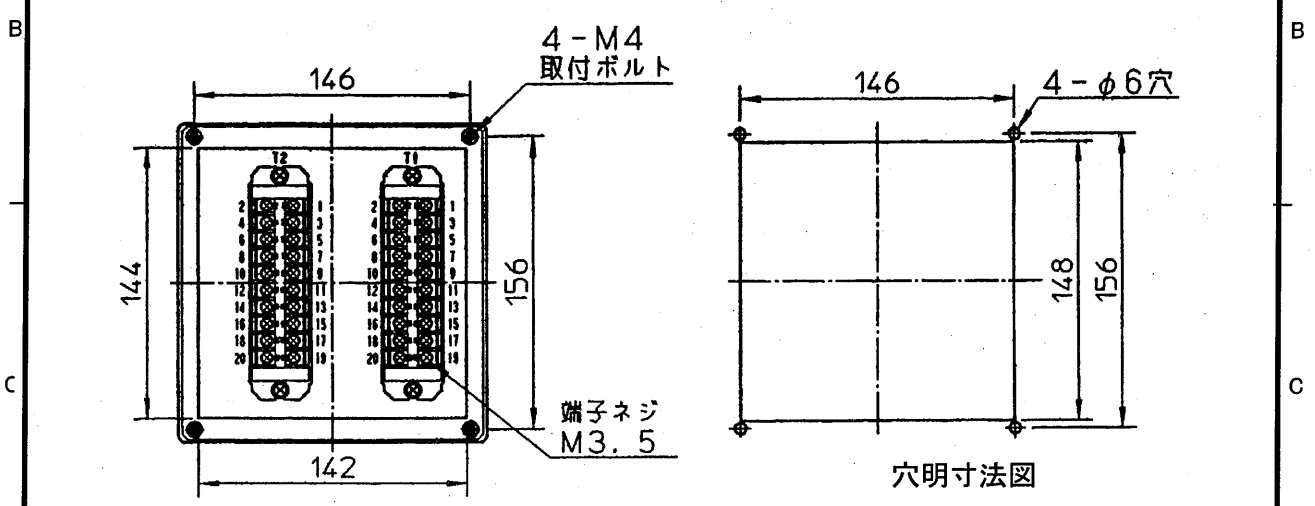
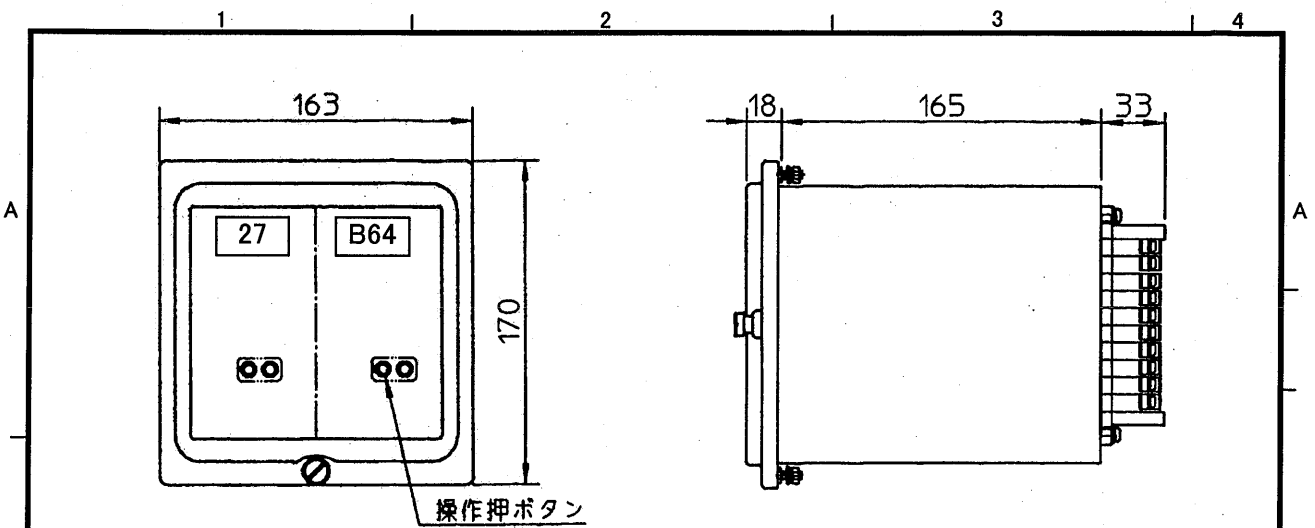
備考 : 外形図図番 EM-74021

配布先
 第
 原
 図

				DU形継電器 (27,B64)			
				総合形式 DU-2B40 仕様			
工番(MFNo.)		群番号		尺度	承認	照査	作成
日付		改訂		承認		作成	
注記				EM-74020			
				'07年08月06日			
				日新電機株式会社			

様式 1E





内部接続正面図

配布先
第
原
図

				DU形继电器 (27,B64)			
				総合形式 DU-2B40 外形図			
配布先				尺度	承認	照査	作成
第				工番(MFNo.)	単位	中谷	伊藤
原				群番号	図番	西	
図				EM-74021			
目付		改訂		承認		作成	
注記				'07年08月06日		日新電機株式会社	