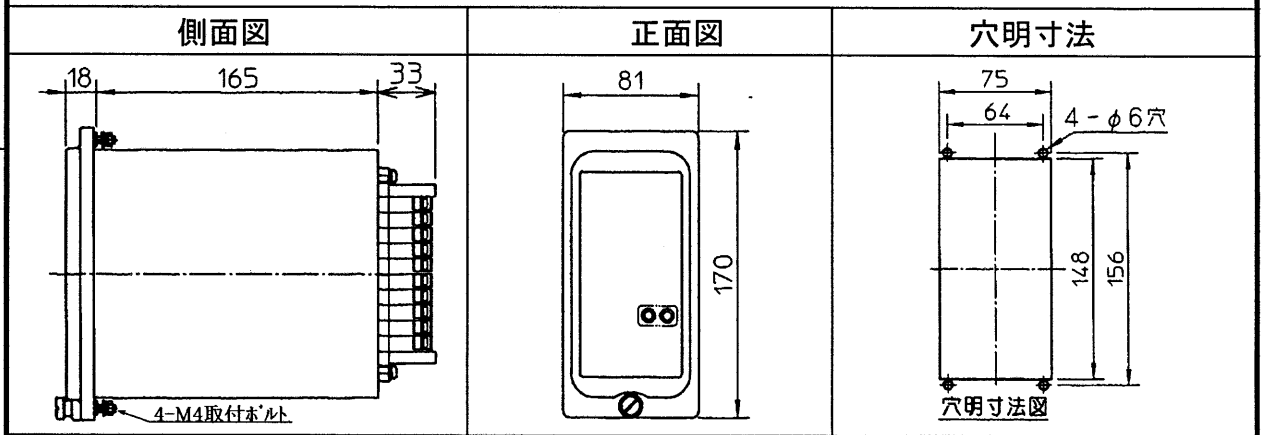
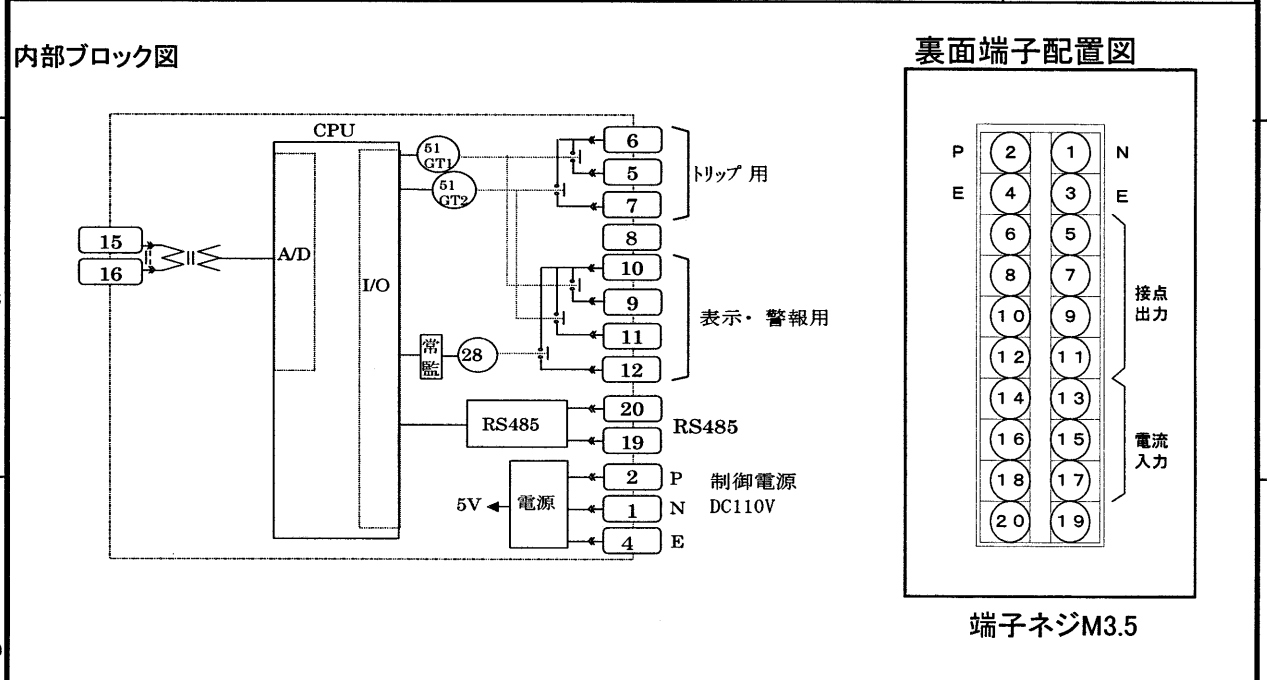


名称	過電流継電器	形式	DUOR-30	
標準定格仕様	5A/2A/1A CONT. 50または60Hz	51G : OFF, 0.1~2.4A (ステップ°0.05A) 51GT1,2 : 0.05~3.00s (ステップ°0.05s) 3.00~30.0s (ステップ°0.1s) 51GL : 第2高調波含有率13%以上にてロック	消費VA	備考
			0.3VA (定格5A時)	制御電源 DC110V (80~130%)  消費電力 5W
接点出力定格	閉路容量 : DC110V 15A 0.5秒 (抵抗負荷) 開路容量 : DC110V 0.2A (L/R=40ms)		復帰時間	200~300ms



配布先  
第  
原  
図

				デジタル形過電流継電器 DUOR-30 総合形式 DU-1F60			
				尺度	承認	照査	作成
				工番(MFNo.)	単位		
目付	改訂	承認	作成	群番号	図番	EM-74088	
注記				'07年10月02日			