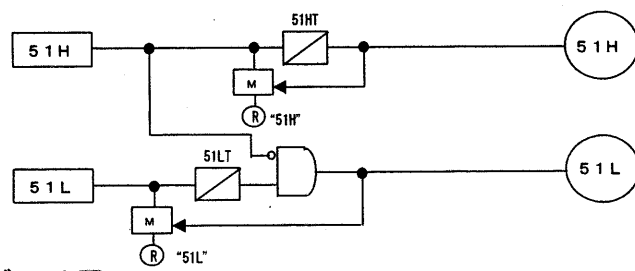
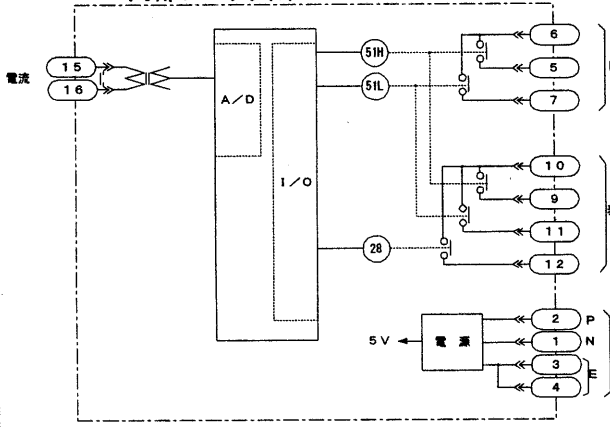


1	2	3	4	
名称	過電流継電器	形式	DUOR-40□	
A 標準 定格 仕様	定格	51H : OFF, 4~80A (ステップ 1A) 51HT : 0.05~3.00s (ステップ 0.05s) 51L : OFF, 2.0~12.0A (ステップ 0.5A) 51LT : [定限時]0.05~3.00s (ステップ 0.05s) [反限時]乗率D 0.5~10.0 (ステップ 0.5) 51L特性: 下記9特性から特性設定 ①反限時1 (NIL) ⑤反限時1 (NI) ②超反限時 (EIL) ⑥超反限時 (EI) ③長反限時 (LIL) ⑦長反限時 (LI) ④反限時2 (UIL) ⑧反限時2 (UI) ⑨定限時 (dT) ※□L設定時は51H動作域では、 51Lの出力をロックします。	消費VA 0.3VA	備考 制御電源 DC110V (80~130%) 消費電力 5W
	B	接点出力定格	閉路容量 : DC110V 15A 0.5秒 (抵抗負荷) 開路容量 : DC110V 0.2A (L/R=40ms)	復帰時間 200~300ms

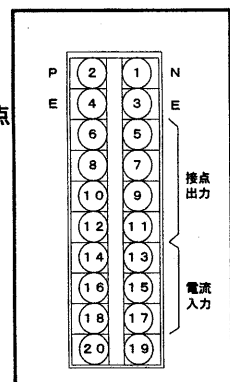
※NIL, EIL, LIL, UIL設定時のシーケンス...51H動作域では、51Lの出力をロック



内部ブロック図



裏面端子配置図

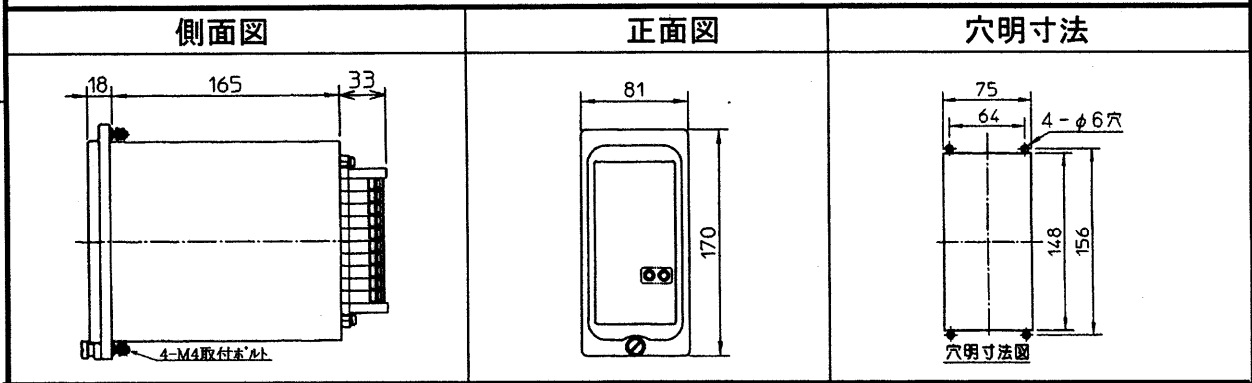


※DU-1F30B (DUOR-40B)の場合、51H警報接点はb接点

表示・警報用

制御電源 DC110V

(端子ネジM3.5)



配布先
第
原
図

デジタル形過電流継電器 DUOR-40□		総合形式 DU-1F30A, 1F30B	
尺度	承認	照査	作成
工番(MFN ₀)	単位	岡田	伊藤
群番号	図番	EM-73251	
'06年05月12日		日新電機株式会社	