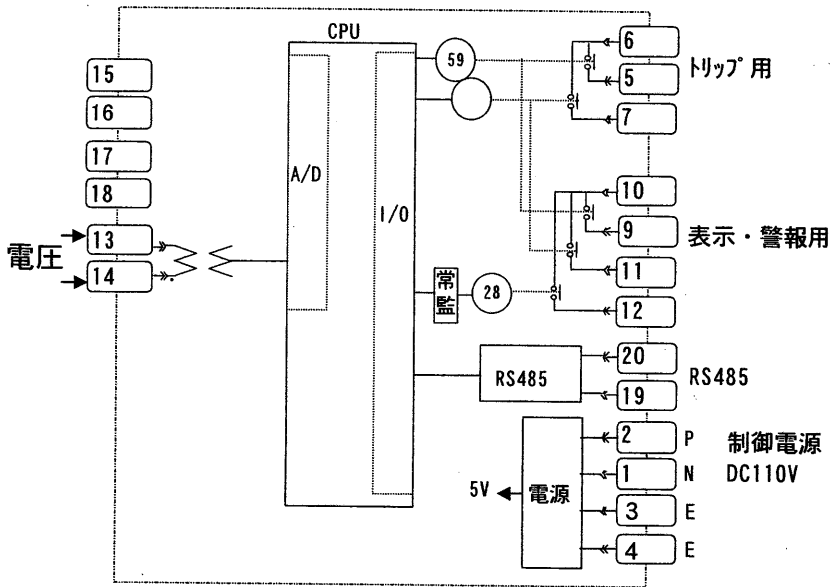
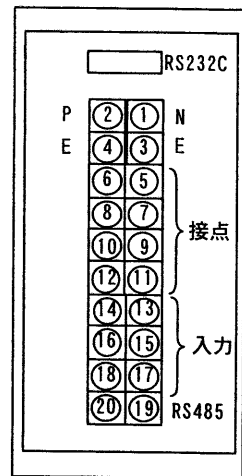


1	2		3	4
名称	過電圧継電器		形式	DUVR-10
仕様	整定範囲		消費VA	備考
標準 定格 仕 様	110V CONT. 50Hz or 60Hz	59 : 100 ~ 150V 59T : 0.05 ~ 5 S 5 ~ 30 S	1Vステップ 0.05Sステップ 0.1Sステップ	0.3VA 制御電源 DC110V (80~130V) 消費電力 5W
接点出力定格	閉路容量 : DC110V 15A 開路容量 : DC110V 0.2A		0.5S(抵抗付加) (L/R=40mS)	復帰時間 200~300ms

内部ブロック図

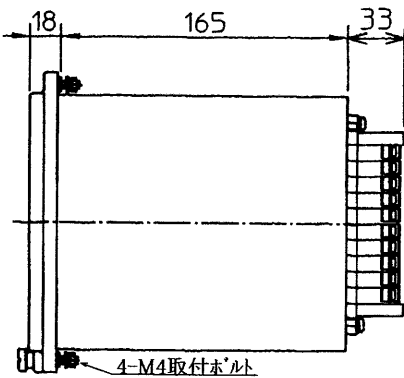


裏面端子台配置図

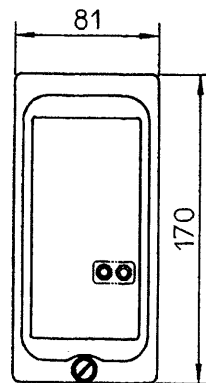


端子ネジM3.5

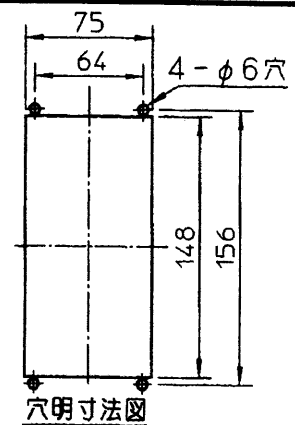
側面図



正面図



穴明寸法



配布先
第
原
図

デジタル形過電圧継電器 DUVR-10 総合形式:DU-1B60			
尺度	承認	照査	作成
工番(MFNo.)	単位	岡田	松森
群番号	図番	EM-72819	
日付	改訂	承認	作成
注記	'05年10月17日		
日新電機株式会社			

様式 1E

