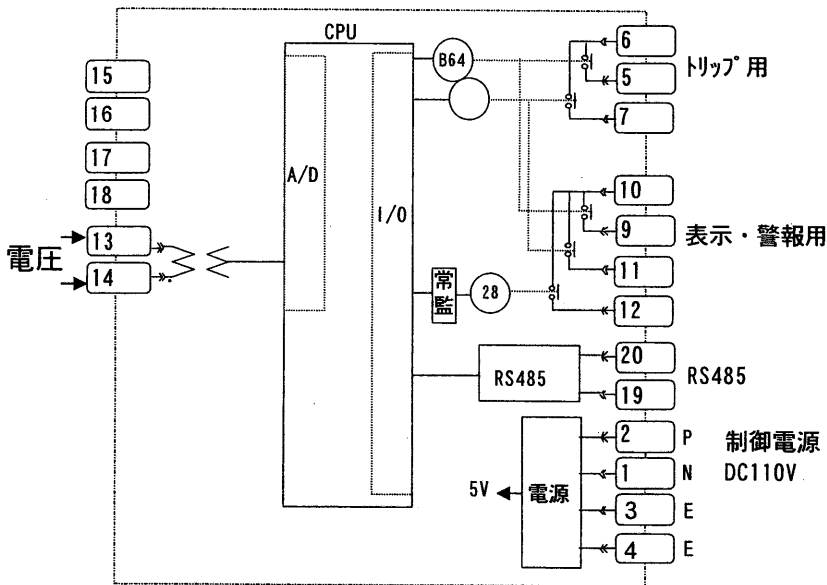
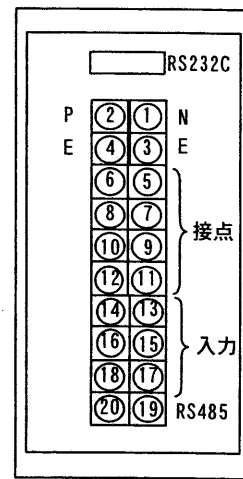


名称	地絡過電圧継電器		形式	DUER-10	
仕様	定格	整定範囲		消費VA	備考
標準	110V CONT. or 190V CONT. 50Hz or 60Hz	B64 : 3 ~ 100V B64T : 0.05 ~ 5S 5 ~ 30S	1Vステップ 0.05ステップ 0.1ステップ	0.3VA	制御電源 DC110V (80~130V) 消費電力 5W
接点出力定格	閉路容量 : DC110V 15A 開路容量 : DC110V 0.2A	0.5S(抵抗付加) (L/R=40mS)	復帰時間 200~300ms		

内部ブロック図

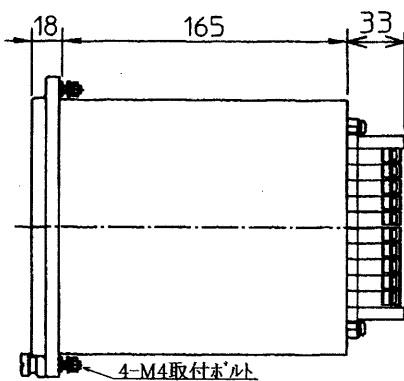


裏面端子台配置図

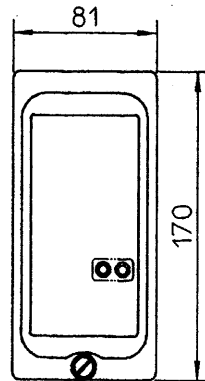


端子ネジM3.5

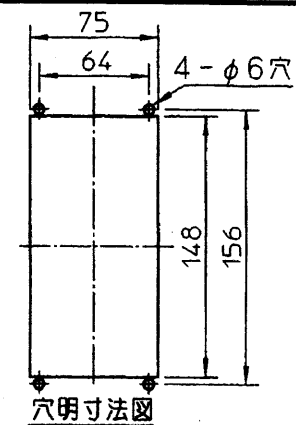
側面図



正面図



穴明寸法



配布先
第
原
図

				デジタル形地絡過電圧継電器 DUER-10 総合形式:DU-1B30							
				尺度		承認		照査		作成	
				工番(MFNo.)		単位		岡田		岡田	
				群番号		図番		EM-72820			
注記				'05年10月17日		日新電機株式会社					

様式 1E

