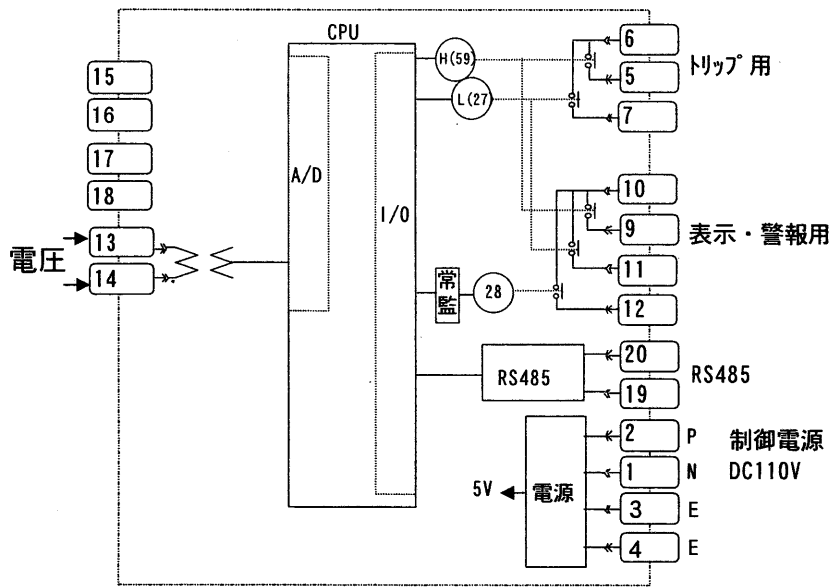
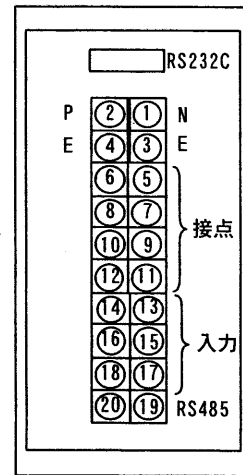


1	2		3	4	
名称	過不足電圧継電器		形式	DUVR-20	
仕様	定格	整定範囲		消費VA	
標準 規格 仕 様	110V CONT. 50Hz or 60Hz	H(59) : 100 ~ 150V L(27) : 10 ~ 100V 84T : 0.05 ~ 5 S 5 ~ 30 S	1Vステップ 1Vステップ 0.05Sステップ 0.1Sステップ	0.3VA	備考 制御電源 DC110V (80~130V) 消費電力 5W
	接点出力定格	閉路容量 : DC110V 15A 0.5S(抵抗付加) 開路容量 : DC110V 0.2A (L/R=40mS)		復帰時間 200~300ms	

内部ブロック図

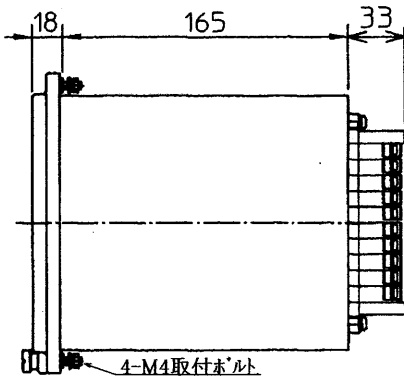


裏面端子台配置図

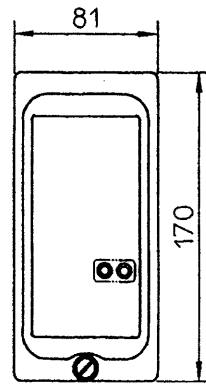


端子ネジM3.5

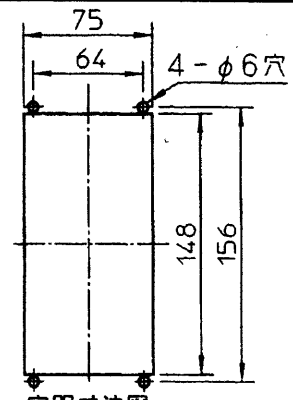
側面図



正面図



穴明寸法



穴明寸法図

配布先

第
原
図

デジタル形過不足電圧継電器 DUVR-20 総合形式: DU-1B20			
尺度	承認	照査	作成
工番(MFNo.)	単位	岡田	岡田
群番号	図番	EM-72821	
'05年10月17日		日新電機株式会社	

様式 1E

