

IVR形 誘導形過電圧継電器

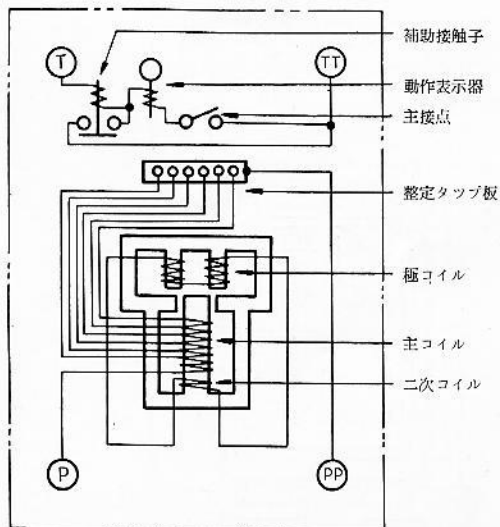
Type IVR Induction Type Overvoltage Relay

IVR形過電圧継電器は、送電、配電線および一般低圧線路の過電圧保護を目的とするもので線路の電圧が異常に上昇したとき、機器の焼損や正常な運転の障害となる事故を未然に防止するために直接回路のしゃ断器を引はずすか、あるいは他の継電器を動作させて過電圧の発生を表示、警報する場合に使用します。

なお交流回路の一系統にそう入して継電器個々の動作時限および整定電圧値を変化しておくとも機器別に選択保護することもできます。

構造と動作

本器の主要部は、変圧器式鉄心に主コイルと極コイルとを相対して巻き、これによつてできる移動磁界により円板に渦電流が流れるとトルクが発生するという原理に基づいたものです。すなわち主コイルに加わる電圧が増加すると円板は制御スプリングに打ち勝つて始動し、永久磁石による制動作用によつて一定時限の後主接点を閉じ、しゃ断器を引はずします。このとき補助接触子は主接点が閉じると表示器とともにしゃ断器の引はずし電流により直ちに動作し、主接点、表示器と並列に接触を作つてこれらを保護するとともに自己保持して動作の確実を期します。



第2図 内部接続図(裏面)



第1図 IVR形 誘導形過電圧継電器(埋込形)

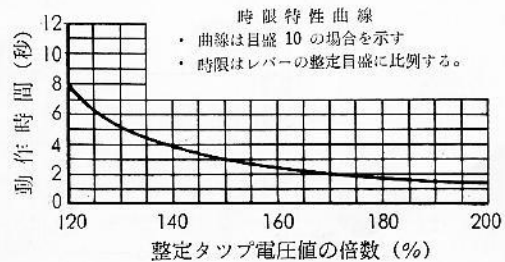
動作電圧値の整定

電圧整定タップ板には始動電圧値が銘記してありますから、個々の系統に応じて所要の電圧値へプラグを差し込めばよい訳です。

広範囲の電圧整定ができるようタップ値は110—120—130—140—150—160Vの6タップを設けています。

時限の整定

銘板には時限特性曲線が記載してありますが、これは整定電圧値のパーセンテージに対する動作時限の変化を表わしています。目盛板上には0~10の時限等分目盛が施してありますが、銘板上の曲線は時限レバー10位置におけるものです。レバーにより任意の動作時限に整定することができますが、いずれの位置においても、またどの電圧タップにおいても正確な時限が得られます。



第3図 時限特性

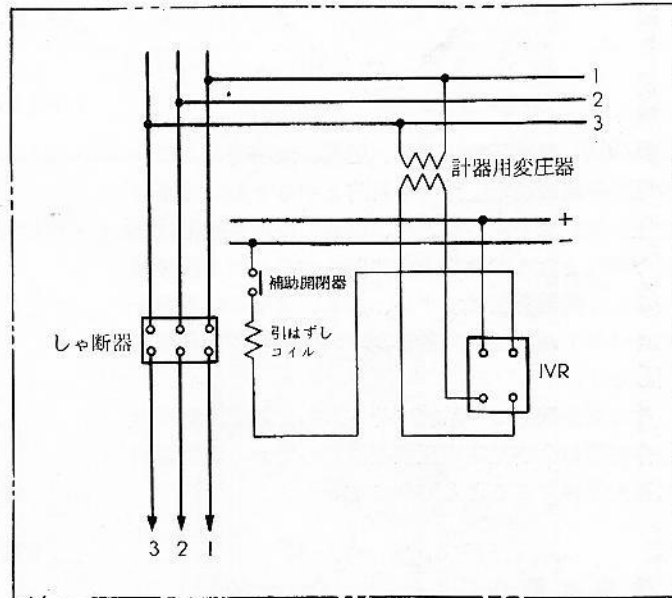
外部接続

接点と表示器

主接点は純良な銀で作られ固定、可動両接触子は過大な入力による接触時においても振動したり火花等を発生して接触不良を起こすことのないよう特に考慮されています。

また動作表示器はしゃ断器の引はずしとともに動作し、表示窓に黄色の表示板を表わします。表示板はカバー外部の復帰用のレバーにより復帰させることができます。

補助接触子、表示器共 1、2 A 定格を標準としています。定格の 5 倍の電流値でも十分動作するよう調整してあります。



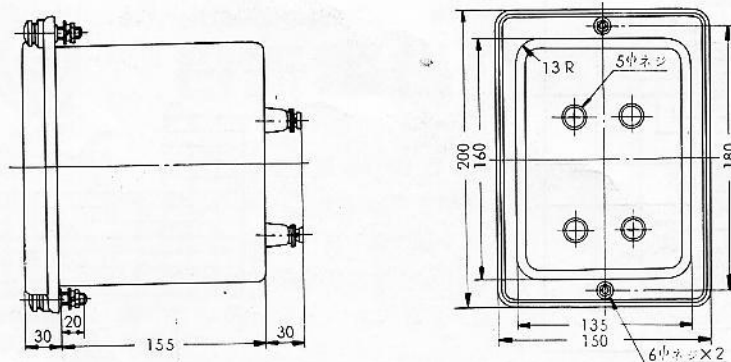
第 4 図 外部接続図 (裏面)

IVR 形 誘導形 過電圧 継電器 標準 定格 表

形式	定格	電圧 整定 範囲	消費 電力	補助 接触子 表示 器	周波 数	備 考
IVR	110 V cont	110-120-130-140-150-160 V	110V タップ 110V にて 17 VA	1 A または 2 A	50 ~ または 60 ~	埋 込 形

- (注) 1. 重量は約 3.9 kg です。
2. 表面丸形、引出形も標準として製作しています。

外形寸法



第 5 図 IVR 形 継電器 外形寸法図 (埋込形)

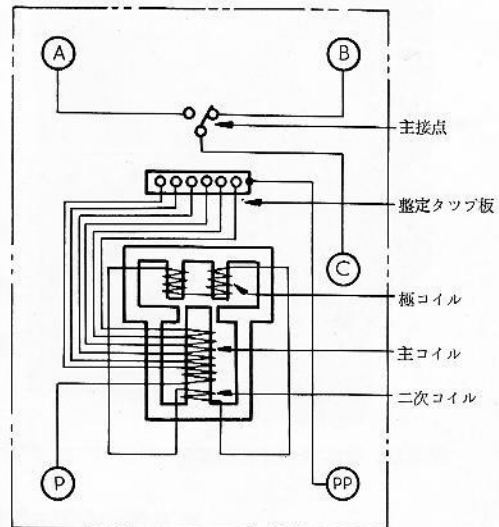
IVR-B形 誘導形過電圧継電器 動作—復帰接点式

Type IVR-B Induction Type Overvoltage Relay Double Acting Contact Type

IVR-B形 過電圧継電器は、IVR形 と同じ特性を有する過電圧保護継電器で、その接点回路は警報、表示用または補助継電器を動作させるのに適しています。本器の主接点は動作側、復帰側に接点をもつ二重動作形とし、補助接触子と動作表示器は設けず、主として補助継電器と組み合わせて回路を構成します。

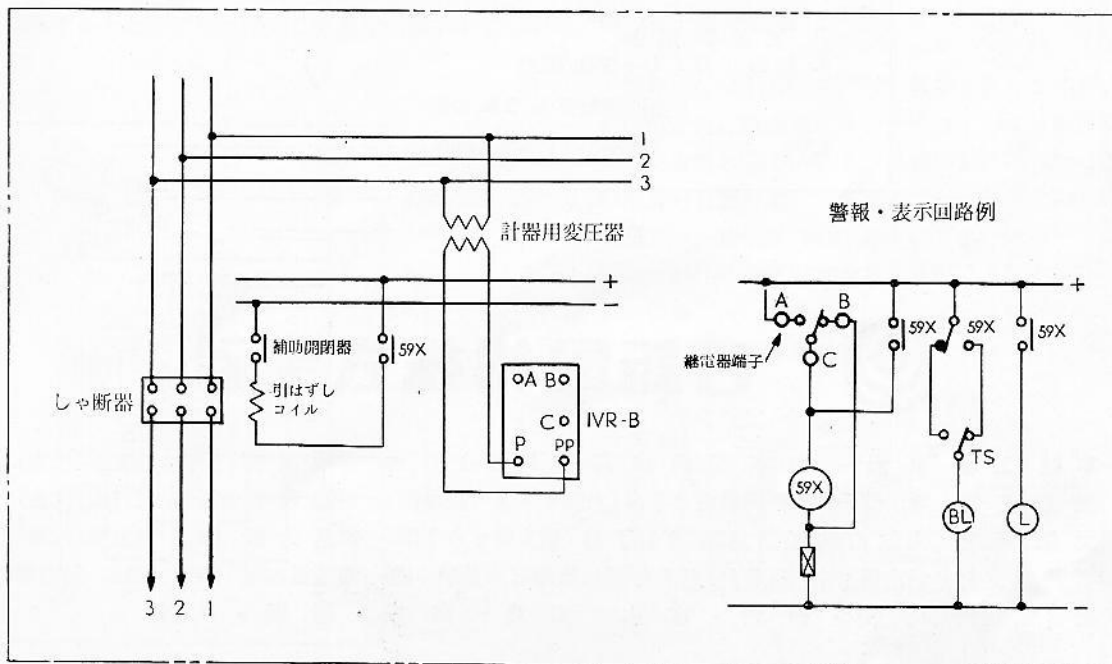
本器の動作要素は IVR 形と全く同じものを使用していますから IVR の項を参照下さい。内部接続図は第6図に示します。

警報、表示回路の一例を第7図中に示します。



第6図 内部接続図(裏面)

外部接続

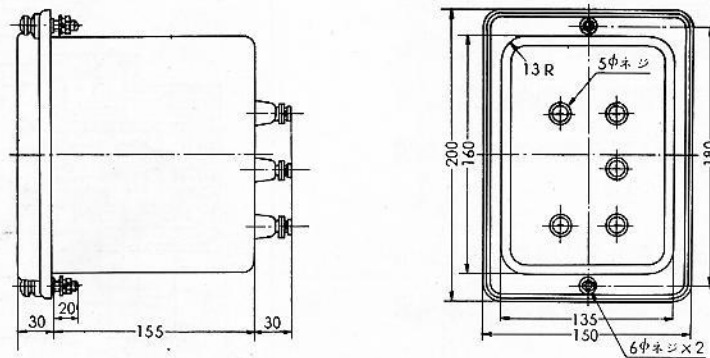


第7図 外部接続図(裏面)

IVR-B形 誘導形過電圧継電器標準定格表

形 式	定 格	電 圧 整 定 範 囲	消 費 電 力	周 波 数	備 考
IVR-B	110 V cont	110-120-130-140-150-160 V	110 V タップ 110 V にて 17 VA	50 ~ または 60 ~	埋 込 形

- (注) 1. 重量は約 3.8 kg です。
2. 表面丸形、引出形も標準として製作しています。



第 8 図 IVR-B形 継電器外形寸法図 (埋込形)

—ご注文に際しては次の事項をご指定下さい—

1. 形 状：埋込形、引出形、表面丸形の別
2. 用 途：使用回路および IVR、IVR-B の別
3. 周 波 数：50、60～の別
4. 制 御 回 路：しゃ断器の定格
補助接触子 1、2 A の別
5. そ の 他：標準外の仕様がある場合