

## IVR-G形 誘導形時限電圧継電器 自動制御用

Type IVR-G Induction Type Voltage Controlling Relay

特許 第 225361 号

本器は当社独自の方式による自動制御用電圧継電器で動作は自動制御としては理想的な積分動作であり、その用途は広く、中でも電力用コンデンサの自動制御、負荷時電圧調整器あるいは配電線用誘導電圧調整器の自動制御に適用して、その真価を遺憾なく発揮します。

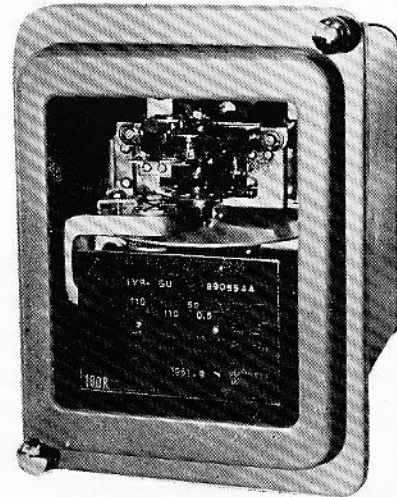
従来電圧による自動制御は速応形の電圧検出継電器に、時限継電器を組み合わせた方式が用いられていましたが、この方式では電圧の微妙な変化にも一々応動して装置自体ほとんど連続に間歇動作し、継電器接点の損耗や時限継電器の破損を免れえませんでした。

本器は従来の自動制御における難点を一挙に解決し、かつ一歩進んで理想的な積分動作とするために開発したものです。

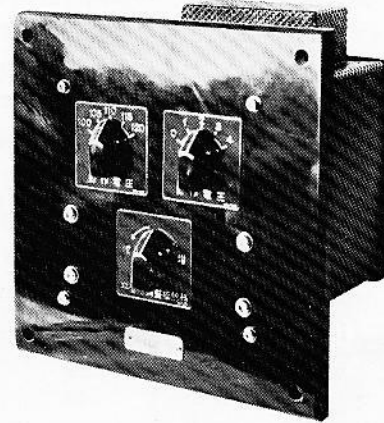
### 構造

本器は主制御継電器と電圧検出用の付属箱からなり、その動作は基準電圧と回路電圧の偏差に反比例するいわゆる反限時性の時限特性で、かつ時間に対する偏差電圧の積分値が一定値に達したとき動作するもので動作、復帰両方向に同様の時限を有しています。

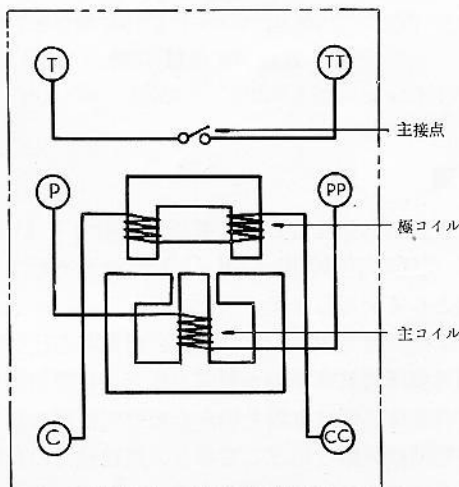
動作原理は非直線抵抗体と標準抵抗をブリッジに組み、これに被制御電圧を与え、非直線抵抗体の電圧に対する抵抗変化を利用してブリッジ回路により電圧を検出し電力継電器を駆動するものです。



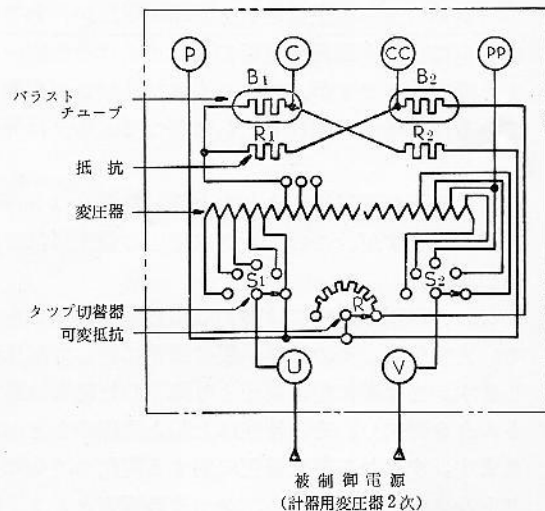
第 1 図 IVR-G 形 誘導形時限電圧継電器 (埋込形)



第 2 図 ZV 形 付属箱



第 3 図 内部接続図 (裏面)



第 4 図 付属箱内部接続図 (裏面)

主制御継電器、すなわち本体は一般の誘導形電力継電器と同様の構成で電圧コイルと電流コイルを有し、両コイルの電流のベクトル積に比例するトルクを発生するもので、電圧コイルには被制御電圧を、電流コイルには回路の偏差電圧に比例した電流を与えます。また接点は誘導円板軸より一段の減速歯車を介して駆動される接点軸に固定され、円板の回転角を大きくとつて長時限を得る構造となつています。なお、制御スプリングは、無付勢時わずかに復帰方向にトルクを与えるのみで、原則として機械的にはトルクを与えず無定位になつており、復帰力は偏差電圧による逆トルクによります。

付属箱には本装置として重要な電圧検出ブリッジ回路と電圧整定に関する部分が収納されています。

第3図に主制御継電器、第4図に付属箱の内部接続図を示しますが、図中ブリッジ回路は  $B_1$ ,  $B_2$ ,  $R_1$ ,  $R_2$  によつて構成されています。この  $B_1$ ,  $B_2$  はバラストチューブで、その抵抗値は端子電圧によつて広範囲に変化する特性をもつています。また  $R_1$ ,  $R_2$  はマンガニン線で巻かれた無誘導抵抗で、端子電圧に無関係に一定です。 $R$  は調整抵抗でバラストチューブを取り替えたような場合、安定抵抗管の個々の特性差を補正するために用いられる可変マンガニン抵抗です。したがつてこのブリッジ回路の両端に規定の電圧を与えたときこの回路が平衡するように調整されています。

本装置の整定部は用途上動作電圧を細かく整定できるようにタップ切替装置2組 ( $S_1$ ,  $S_2$ ) を備えており、一方は5V毎、他方は1V毎に変化できるようにし、100~124Vまで連続1V毎に任意の値を選ぶことができます。

### 動作と特性

付属箱の基準電圧整定値と同様の電圧が付勢された場合には、主制御継電器の主コイルはその電圧により励磁されますが、極コイルはブリッジが平衡しているため電流が流れず、したがつてトルクは発生しません。

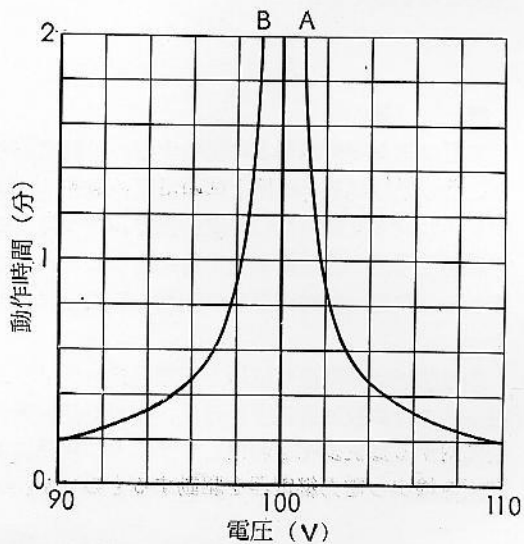
付勢電圧が整定電圧よりも上昇した場合はトルクを発生しますが、このトルクは電圧の偏差にはほぼ比例します。

なお、本器の円板には強力な磁石制動が掛けられていますから、その動作時限は偏差に対して反比例します。また逆に整定電圧より降下した場合は逆のトルクを発生し、その特性は上記と同様のことが言えます。すなわち整定電圧に対する変化の方向によりトルクの正逆が決定し、かつその双方とも全く同

様の特性になりますから、所期どおり、積分動作制御を行なうに十分な特性の継電器が得られることになります。第5図に本器の電圧-時限特性を示しますが、これは整定電圧100V、レバー10の場合を示します。この曲線においてレバー位置0~10に相当する全回転角を動作方向へ回転するに要する時間と、復帰方向へ回転するに要する時間とは一定の偏差に対して全く同様となることが明らかです。

電圧降下指令用のIVR-GO形ではA曲線が動作時限、Bが復帰時限となり、また電圧上昇指令用のIVR-GU形では逆にBが動作、Aが復帰となるように使用する訳です。なお、第5図には整定電圧が100Vの場合のみ示しましたが、他の整定値では偏差の同一パーセントにおいて時限曲線は一定となります。

自動制御系として使用する場合ハンテングが起らないよう回路電圧の変動および制御条件によつて電圧の整定と時限整定は慎重に行なつて下さい。



整定電圧 100V, レバー位置 10 の場合を示す

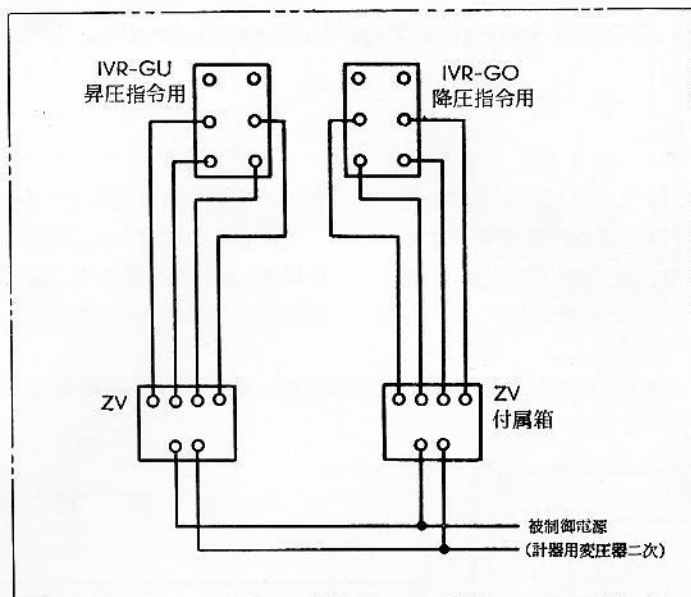
第5図 時限特性

### 適用

自動制御装置としては電圧上昇指令用 IVR-GU形 電圧降下指令用 IVR-GO形 それぞれ1個を1組として使用します。

本器は電力用コンデンサ群、負荷時電圧調整器、誘導電圧調整器等の一般電力機器の自動制御に適用されます。特に本器と組み合わせて使用される各種の補助継電器を用意しており、当社独自の自動制御系を構成することができます。

## 外 部 接 続



第 6 図 外 部 接 続 図 (裏 面)

IVR - GO, IVR - GU形誘導形時限電圧継電器標準定格表

形 式	定 格	整 定 範 囲	消 費 電 力	周 波 数	付 属 器 具	備 考
IVR-GO	110 V cont	100 ~ 124 V 1 V 毎	110V にて 25 VA	50 ~ または 60 ~	Z V	電圧上昇検出用 埋込形
IVR-GU	110 V cont	100 ~ 124 V 1 V 毎	110V にて 25 VA	50 ~ または 60 ~	Z V	電圧降下検出用 埋込形

- (注) 1. 重量は約 3.7 kg です。  
 2. 表面丸形、引出形も標準として製作しています。

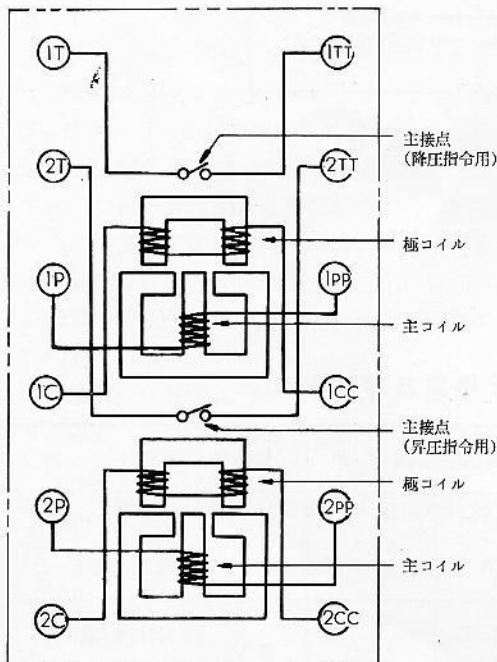
# IVR-G2形 誘導形時限電圧継電器 自動制御用

## Type IVR-G 2 Induction Type Voltage Controlling Relay

本器は電圧降下指令用 IVR-GO形 および電圧上昇指令用 IVR-GU形 継電器の内部要素を1個のケースに収納したもので、盤面への取り付けや調整に便利な構造としています。本器1台に ZV 形

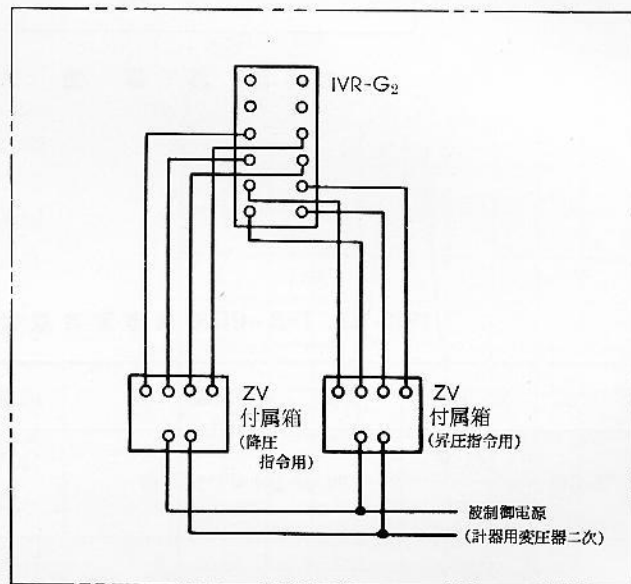
付属箱2個を組み合わせて使用します。

内部要素の構造および特性は IVR-GO, IVR-GU形 と全く同様です。本器の内部接続図を第7図に、外部接続を第8図に示します。



第7図 内部接続図(裏面)

### 外部接続



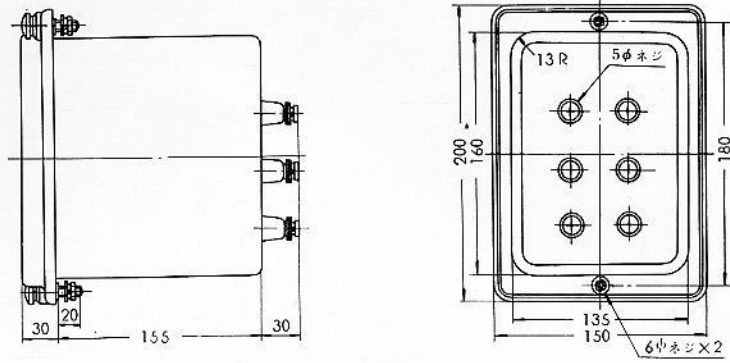
第8図 外部接続図(裏面)

IVR-G2形 誘導形時限電圧継電器標準定格表

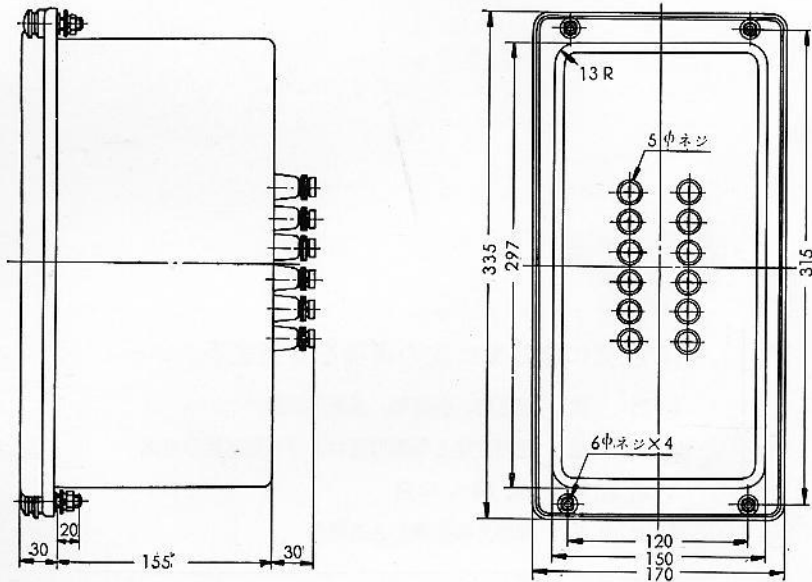
形式	定格	整定範囲	消費電力	周波数	付属器具	備考
IVR-G2	110 V cont	100 ~ 124 V 1 V 毎	110V にて 25 VA × 2	50 ~ または 60 ~	ZV 2台	埋込形

- (注) 1. 重量は約 7.0 kg です。  
2. 表面形も標準として製作しています。

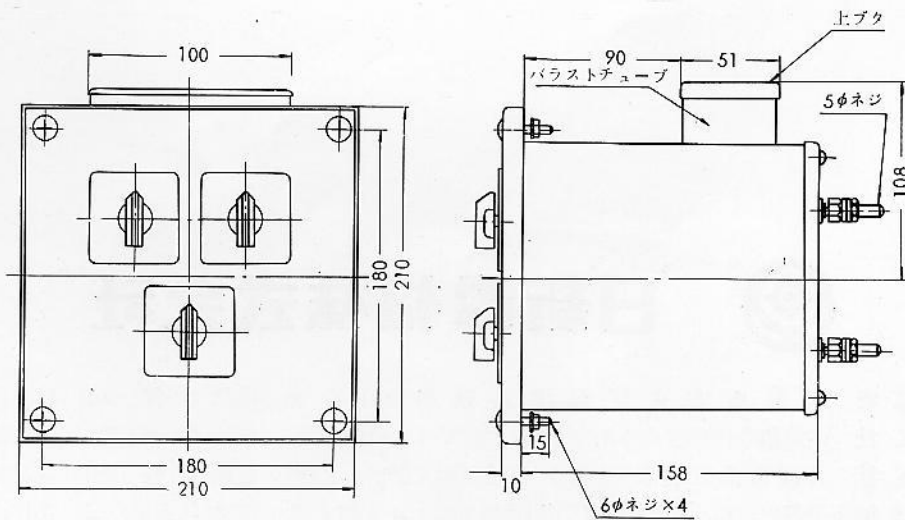
外形寸法



第9図 IVR-GO形、IVR-GU形 継電器外形寸法図 (埋込形)



第10図 IVR-G2形 継電器外形寸法図 (埋込形)



第11図 ZV形 付属箱 外形寸法図