

日新/ IOR-AS1形 誘導形過電流継電器

本器は、瞬時動作要素を備えた過電流保護継電器で、一般に変流器の2次回路に接続され、交流機器の過負荷保護、および交流回路の短絡故障を保護する場合に用いられます。

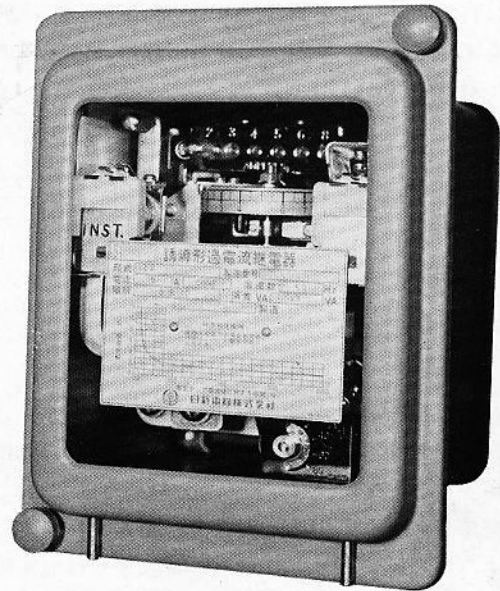
機器の過負荷には反限時特性部分を適用し、短絡故障のような過大電流に対しては瞬時動作要素を利用して、機器を確実に保護することができます。

■特 長

1台で過電流限時要素と瞬時動作要素とを備えており、各要素それぞれ任意に動作電流の整定ができます。

瞬時動作要素は40ms以下の時限で動作しますから、重故障に対しては迅速に機器を保護することができます。

接点機構と動作表示器は各要素それぞれ単独に設けていますので、2つの操作を行なうことができる上に、事故の状態をも推察することができます。



第1図 IOR-AS1形
誘導形過電流継電器 (固定形)

■定 格

形式	定格	電流整定範囲	瞬時要素	消費 VA	補助接触子 表示器	周波数	備考
IOR-AS1	5 A cont.	4-5-6-8-10-12 A または 2-3-4-5-6-8 A	10~40 A または 20~80 A	タップ電流にて 50Hz 11VA 60Hz 13VA	DC 1 A	50Hz または 60Hz	固定形 または 引出形

注) 重量は固定形で約4kg, 引出形で約6kgです。

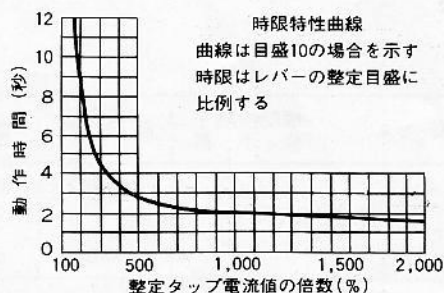
■ 構造と動作

過電流限時要素の主要部は、変圧器式鉄心に主コイルと極コイルとを相対して巻き、これに電流を流すことによってできる移動磁界により円板が回転するという原理に基づいたものです。すなわち、主コイルに流れる電流が増加すると円板は制御スプリングに打ち勝って始動し、永久磁石による制動作用によって一定時限ののち円板と連動する接点を閉じます。また瞬時動作要素は、別に設けた電磁石に主コイルと直列に電流を流し、その電流が整定値を超過した時固定鉄心の吸引力が可動鉄心の自重に打ち勝って吸引され、瞬時に可動鉄心に連動する接点を閉路します。動作時間は整定値の200%以上の過電流に対して40ms以下です。

■ 時限の整定

銘板には時限特性曲線が記載してありますが、これは整定電流に対する入力電流のパーセンテージと動作時限の関係を表わしています。

限時部分の動作時限は、円板の回転角度を変えて調整するようになっており、0～10の時限等分目盛を施した時限目盛板と時限レバーとが設けてあります。動作時限はレバーを動かすことによって任意に整定することができますが、いずれの位置においても、またどの電流タップにおいても正確な時限が得られます。



第2図 時限特性

■ 動作電流値の整定

電流整定タップ板には、始動電流値が銘記されていますから、系統の大小や個々の場合に応じて、所要の電流値へタップネジを差し込んで下さい。

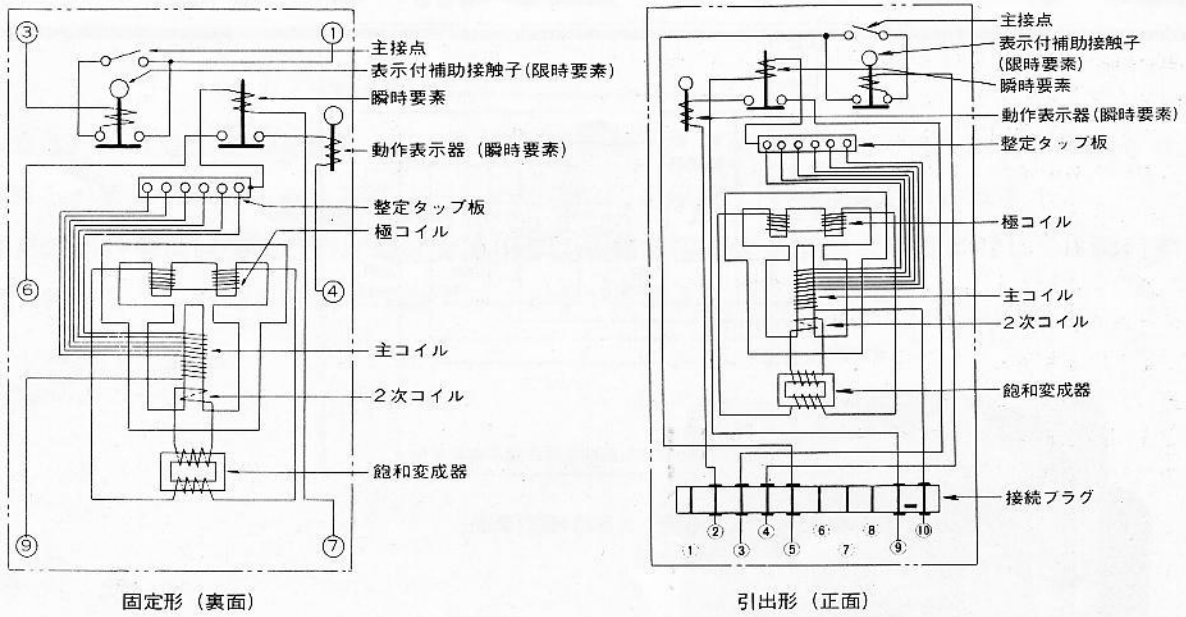
広範囲の電流整定ができるように、タップは4-5-6-8-10-12Aと2-3-4-5-6-8Aの2種類を標準として製作しています。タップ板におけるタップネジの抜き差しは、変流器2次回路を開閉することになります。したがって負荷がかかった状態でタップ変更の必要が生じた場合には、まず予備タップネジを希望のタップ板に十分ねじ込んだ後、元のタップネジを抜いて予備タップ孔に納めます。これにより変流器2次回路が開路されることなく焼損も避けられます。次に瞬時要素の感度は、固定鉄心と可動鉄心との間の空隙を変化できる可動鉄心支えの位置を変えて調整します。整定の際には、ロックナットを緩めて整定用ネジを回し、指針を所定の電流値に合わせることで、任意に設定することができます。瞬時動作要素は10～40A、20～80Aの2種類を標準としています。

■ 主接点と表示付補助接触子

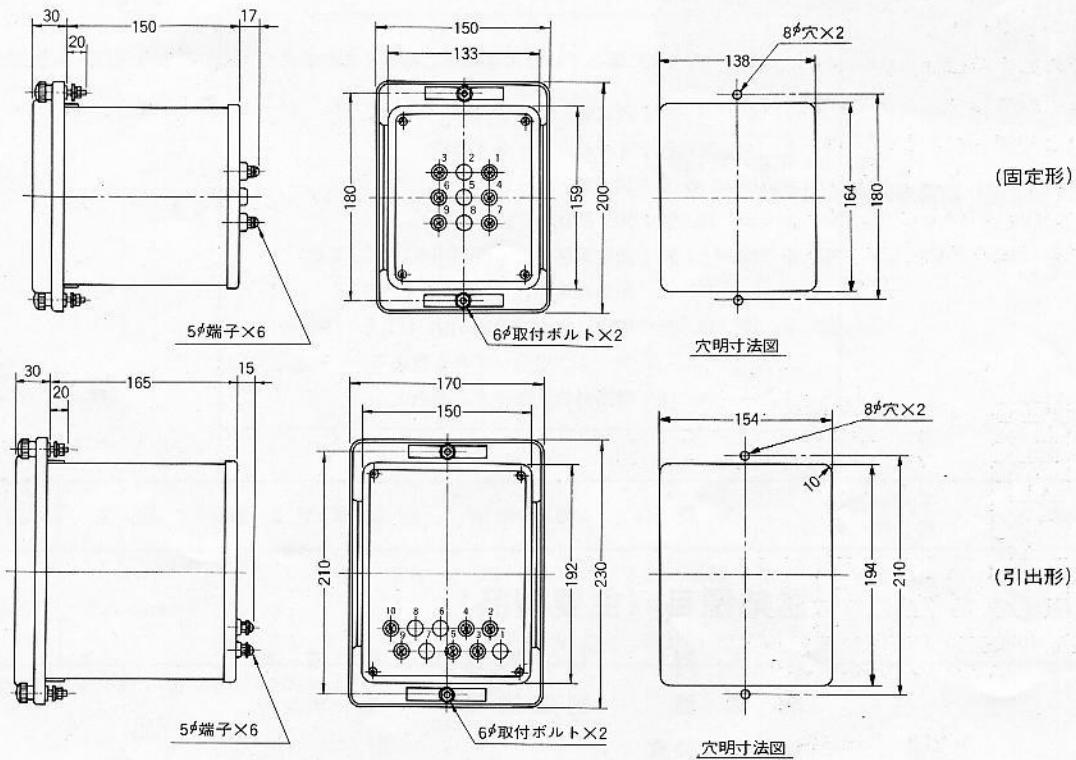
接点回路は限時要素と瞬時要素とを分離して、それぞれ単独に設けてあります。限時部分は主接点と表示付補助接触子からなり、瞬時部分は可動鉄心による接触子と動作表示器から構成されています。

表示は動作の判別を容易にするために、それぞれ単独に動作側を表示できるように構成されています。

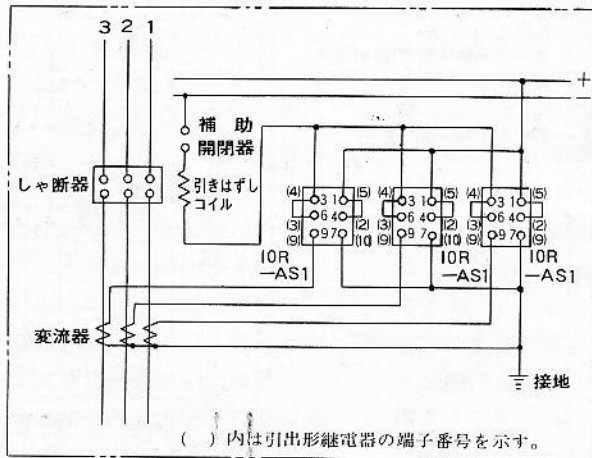
表示付補助接触子は、1A定格を標準としていますが、定格の5倍の電流値でも十分動作するよう調整してあります。



第3図 内部接続図



第4図 継電器外形寸法図



第5図 外部接続図(裏面)

—ご注文に際しては次の事項をご指定ください—

1. 形 状：固定形、引出形の別
2. タップ範囲：4～12、2～8 Aの別
3. 瞬時要素：10～40、20～80 Aの別
4. 周 波 数：50、60 Hz の別
5. 制御回路：回路電圧としゃ断器引きはずし電流
補助接触子D. C. 1、2 Aの別
6. 塗 装 色：標準はカバー：7.5BG 4/1.5 (JEM-4)
ケース：黒色いずれも艶あり。
7. そ の 他：標準外の仕様がある場合

営業種目 (主要製品)

変 圧 器	しゃ断器	変 成 器
配 電 盤	制 御 機 器	コンデンサ
試験研究装置		



日新電機株式会社