

IMR形 誘導形不足電流継電器

Type IMR Induction Type Undercurrent Relay

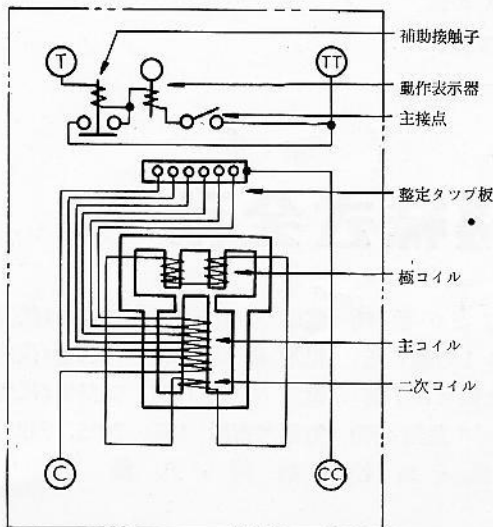
本器は、交流回路の電流の降下に応動する不足電流継電器で、一般に変流器の二次回路に接続され、回路の電流が整定値以下になったとき、一定時限後その主接点を閉路し、警報あるいはしゃ断器を操作する場合に使用します。

構造と動作

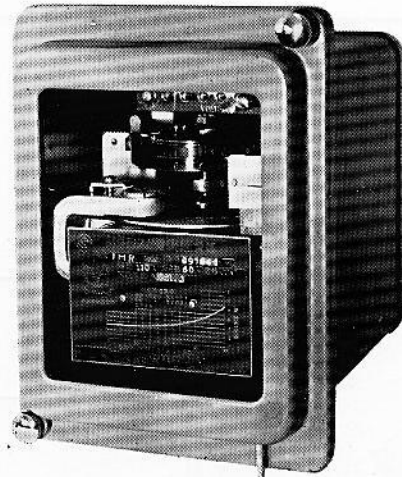
本器は誘導形の原理に基づくもので、変圧器式鉄心に主コイルと極コイルとを相対して巻き、この二つのコイルによつてできる移動磁界と、誘導円板に生ずる渦電流とによつてトルクを発生しますが、不足電流動作とするため、この誘導トルクを制御トルクとし、スプリングによるトルクを動作トルクとなるよう構成します。すなわち回路が平常の状態では円板はスプリングのトルクに打ち勝つて、電磁鉄心の制御トルクにより接点を閉路していますが、電流がある値より低下すれば制御トルクが減少し、スプリングの動作トルクがこれに打ち勝つて始動し、永久磁石による制動作用によつて一定時限の後、その主接点を閉路します。表示器と補助接触子を備えており、しゃ断器の引はずし電流によつて確実に動作します。

動作電流値の整定

電流整定タップ板には始動電流値が銘記されていますから、所要の電流値へプラグをそう入して下さ



第2図 内部接続図 (裏面)



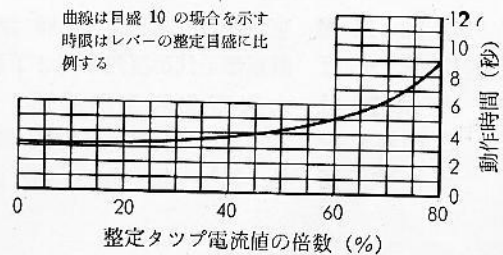
第1図 IMR形 誘導形不足電流継電器 (埋込形)

い。

広範囲の電流整定ができるよう 1-1.5-2-2.5-3-4 の 6 タップを設けています。タップ板におけるプラグの抜き差しは、変流器二次回路を開閉すると同時に誤動作の原因ともなりますから、タップ変更の必要が生じた場合には、まず予備プラグを希望のタップ板に十分ねじ込んだ後、元のプラグを抜いて予備タップ孔に納めます。

時限の整定

銘板には時限特性曲線が記載してありますが、これは整定電流値のパーセンテージに対する動作時限の変化を表わしています。動作時限は円板の回転角度を変えて調整するようになっており、時限目盛板と時限レバーが設けてあります。動作時限はレバーを動かすことによつて、任意に整定することができます。



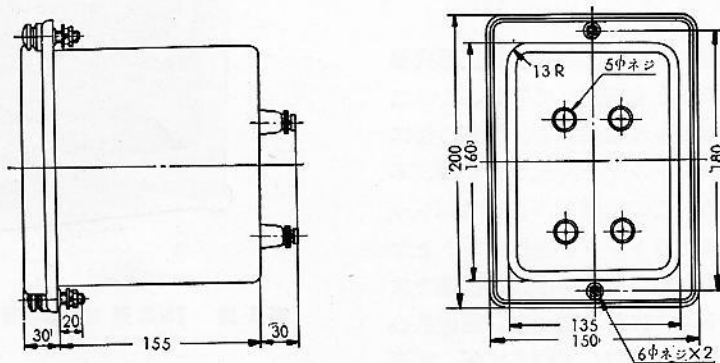
第3図 時限特性

IMR形誘導形不足電流継電器標準定格表

形式	定格	電流整定範囲	消費電力	周波数	備考
IMR	5 A cont	1-1.5-2-2.5-3-4 A	タップ電流にて ・ 13 VA	50 ~ または 60 ~	埋込形

- (注) 1. 重量は約 3.5 kg です。
2. 表面丸形、引出形も標準として製作しています。

外形寸法



第4図 IMR形継電器外形寸法図(埋込形)

—ご注文に際しては次の事項をご指定下さい—

1. 形状：埋込形、引出形、表面丸形の別
2. 用途：使用回路
3. 周波数：50、60 ~ の別
4. 制御回路：しゃ断器引はずし電流
補助接触子 1、2 A の別
5. その他：標準外の仕様がある場合