

## IAR-T形 誘導形比率差動継電器

変圧器保護用  
電流補償タップ付

### Type IAR-T Induction Type Ratio Differential Relay For Power Transformer Protection

本器は、変圧器の内部故障の保護に使用される電流差動継電器で、変圧器の一次および二次電流の不均衡や、変流器の特性差による不平衡電流を補償することができる電流比整定タップを内蔵しているため、簡単に回路の条件に適合させることができる特長を有します。

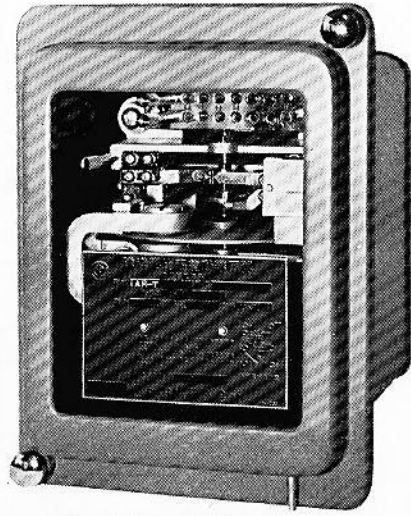
一般に二巻線変圧器の保護に使用されます。

#### 構造と動作

本器は、限取コイル式誘導円板形の構造で、同一円板に対して反対方向に作用する2個の要素、すなわち動作要素と抑制要素とからなり、動作要素には変圧器両端二回路の差電流を、抑制要素には和電流を与えます。

内部故障が発生すると、機器両端の変流器に流れる電流に差が生ずる結果、この差電流が抑制電流と一定比率以上になると、動作トルクが抑制トルクに打ち勝って接点を閉路します。

本器は、変圧器一次二次電流の不均衡を補償する電流タップ板を備えているため、補償変流器の必要はなく、タップ板にて不平衡電流を補償することができます。



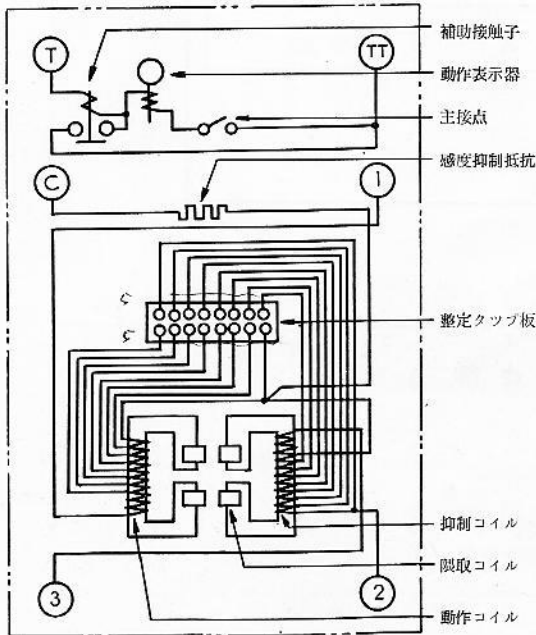
第1図 IAR-T形 誘導形比率差動継電器 (埋込形)

構造は動作コイルと抑制コイルの片方に相対する電流タップを設け、もう一方の抑制コイルの電流がかりに5Aの場合、5-5.5-6-6.6-7.3-8-9-10Aの割合で平衡を保つよう補償することができます。

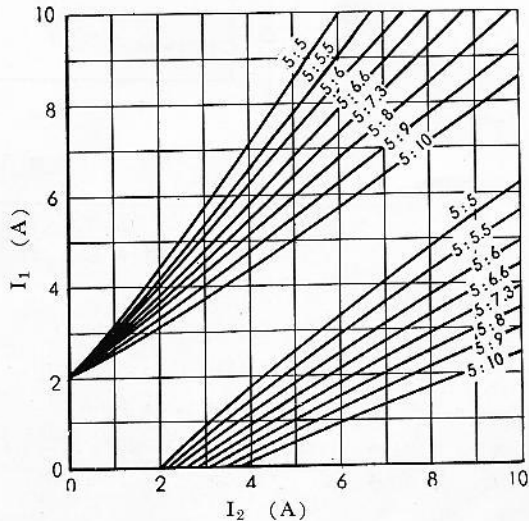
接点回路には補助接触子と動作表示器を設けています。

#### 特 性

本器は、電流補償用のタップを設けているため、



第2図 内部接続図 (裏面)



第3図 動作特性

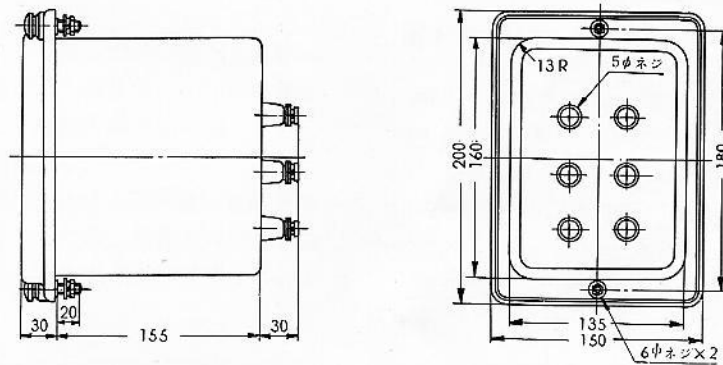


IAR-T形誘導形比率差動継電器標準定格表

形式	定格	差動比率	消費電力	補助接触子表示器	周波数	備考
IAR-T	5 A cont	50 %	抑制コイル 5 A にて 0.65 VA×2 動作コイル 50 % タップ 5 A にて 6 VA	1 A または 2 A	50 ~ または 60 ~	埋込形

- (注) 1. 重量は約 3.7 kg です。  
 2. 表面丸形、引出形も標準として製作しています。  
 3. 変圧器励磁突入電流による誤動作防止用として、時限継電器を内蔵した ITR-BY 形 補助継電器を併用します。

外形寸法



第5図 IAR-T形継電器外形寸法図(埋込形)

—ご注文に際しては次の事項をご指定下さい—

1. 形状：埋込形、引出形、表面丸形の別
2. 使用回路：変圧器の容量とその接続方法  
           一次側および二次側変流器の定格  
           制御回路と補助接触子 1、2 A の別
3. 周波数：50、60 ~ の別
4. その他：標準外の仕様がある場合