

日新

IAR-3 形 誘導形比率差動継電器 変圧器保護用

Type IAR-3 Induction Type Ratio Differential Relay For Power Transformer Protection

本器は、三巻線変圧器の内部故障、すなわち巻線の相間短絡、層間短絡、地絡故障などの保護に使用される比率差動継電器で、内部故障のみに応動し、外部故障によっては誤動作しない比率差動特性を有し、特に三巻線のうち二巻線に電源が接続されている場合にも正確な選択力を発揮します。

複雑な母線の故障保護にも使用できます。

■ 構造と動作

本器は、4個の限取コイル式駆動要素を2個の回転円板に作用させ、これら2個の回転円板を同一の回転軸に取り付けたもので、変圧器三巻線それぞれの回路の電流に比例した抑制トルクを発生する抑制要素3個と、この3回路の不平衡電流に比例した動作トルクを発生する動作要素1個から構成されています。すなわち抑制コイルにはおのおの回路の変流器2次電流を、動作コイルには3回路の差電流を与えます。

動作コイルには35-50-75-100-125%の5個の比率整定タップが設けてありますから回路の状況や機器の種類に応じて最適のタップを選ぶことができます。

接点回路には動作表示器をかねた補助接触子を備えています。

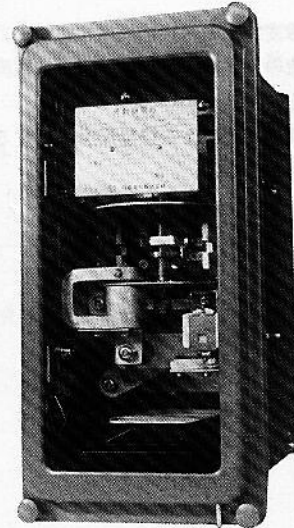
■ 特 性

本器は、3回路用のため電流方向の組み合わせで種々の場合が想定されますが、3回路の電流がどのような方向に流れても、また2回路用として使用してもほとんど同一の比率特性となり使用上何ら問題はありません。3回路の変流器2次電流をそれぞれ I_1, I_2, I_3 とす

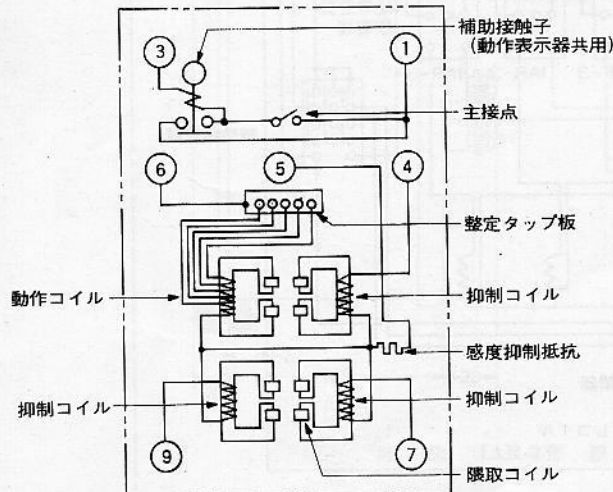
ると、健全時の平衡条件が $I_1 = I_2 + I_3$ の場合、内部故障時には $I_1' = I_2 + I_3 + I_d$ となり、この差電流 I_d が抑制電流 I_1' に対して整定タップの所定の比率に達したとき動作します。この比率 R は

$$R = \frac{I_d}{I_1'} \times 100 (\%)$$

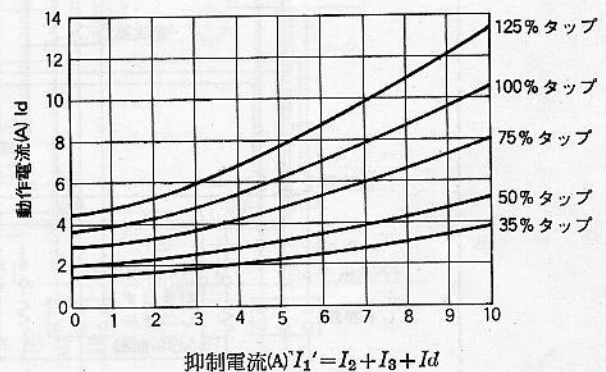
となり、本器はこの条件でタップを調整してあります。第3図にその動作特性を示します。



第1図 IAR-3形 誘導形比率差動継電器 (埋込形)



第2図 内部接続図 (裏面)



第3図 動作特性

システム技術で未来をとらえる

日新電機

本社 615 京都市右京区梅津高畠町47番地 ☎ (075)861-3151

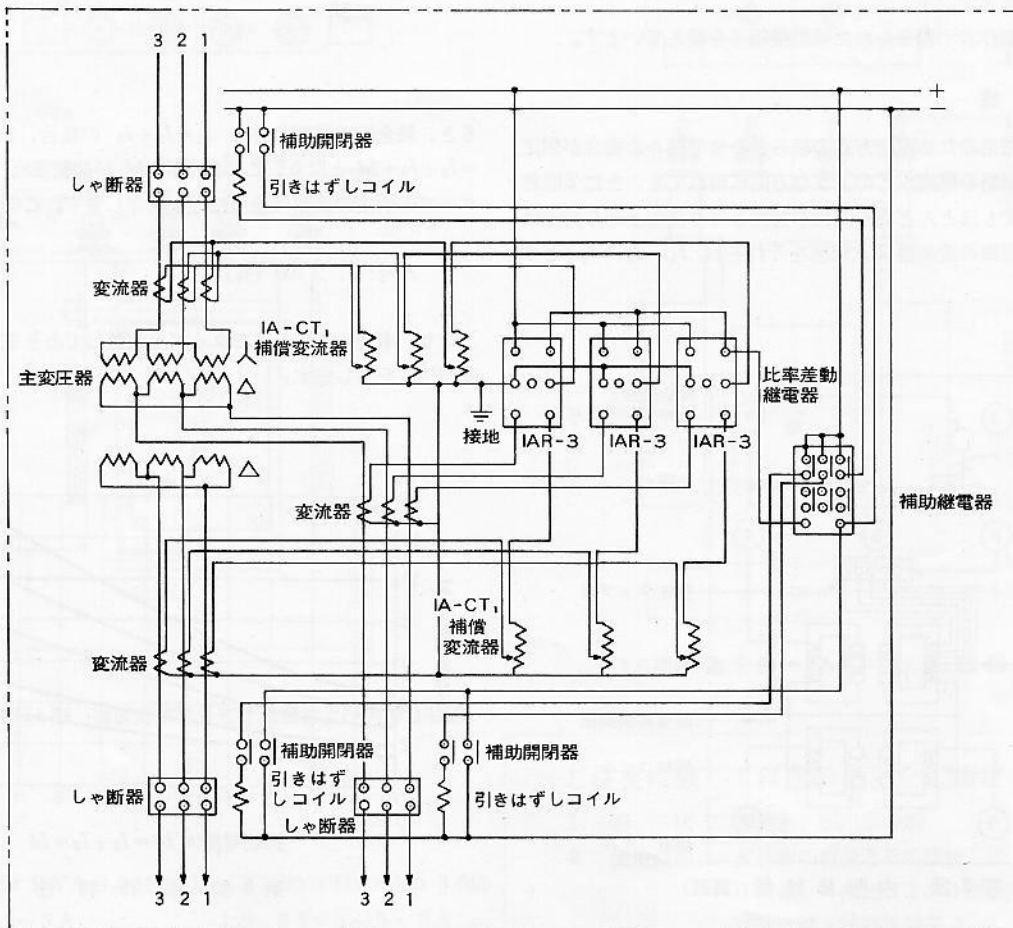
■ 適 用

本器は、三巻線変圧器の保護に使用しますが、変圧器のタップ切換えや1次2次電流の不均衡、または各回路の電流の位相を補償するために補償変流器を併用します。

変圧器の励磁突入電流による誤動作を防止するため、投入時一定時

間動作コイルと並列に高調波抑制用の抵抗器をそう入し、感度を低減させます。なお、抵抗器は本器に内蔵されていますから専用の YTR-1形 補助継電器と組み合わせてご使用ください。

■ 外 部 接 続



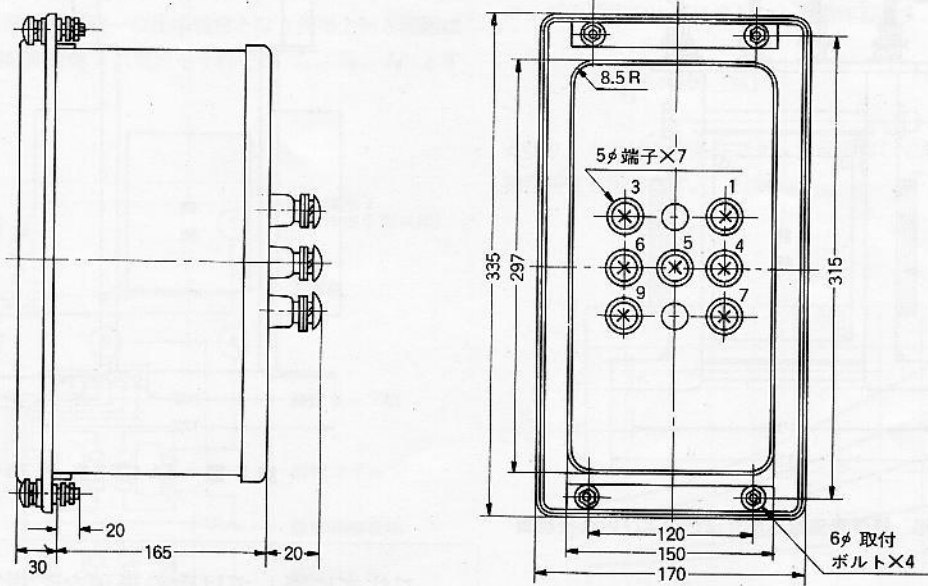
第4図 外部接続図(裏面)

IAR-3形 誘導形比率差動継電器標準定格表

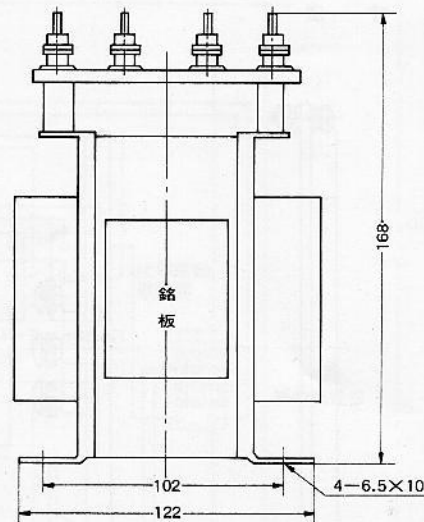
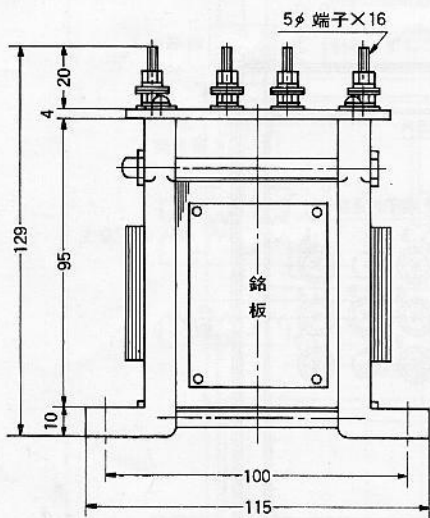
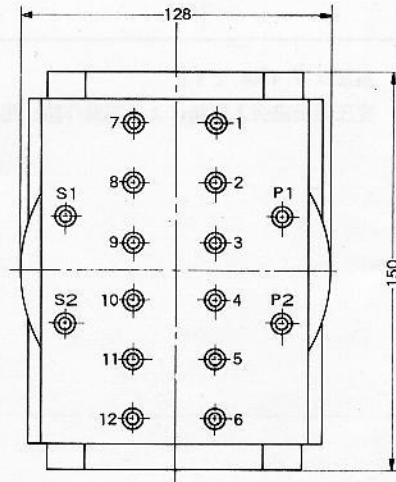
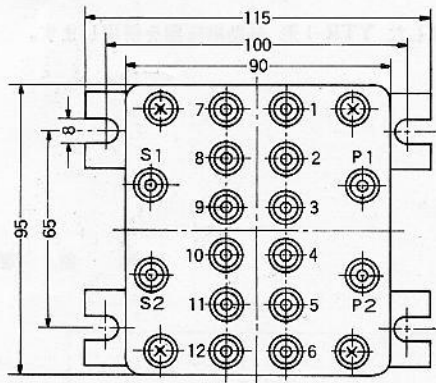
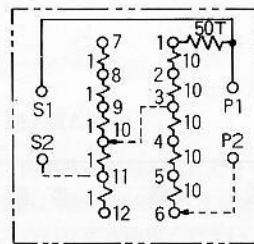
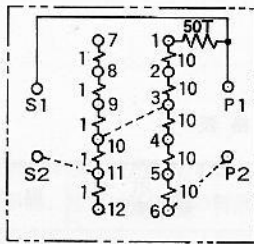
形 式	定 格	差 動 比 率	消 費 電 力	表 示 付 補 助 接 触 子	周 波 数	備 考
IAR-3	5 A cont または 8.7A cont	35-50-75-100-125%	抑制コイル 5 A または 8.7A にて 0.65VA×3 動作コイル 35%タップ 5 A または 8.7A にて 6VA	1 A, 2 A または 5 A	50 Hz または 60 Hz	埋 込 形 または 引 出 形

- (注) 1. 重量は 7.4 kg です。
 2. 変圧器励磁突入電流による誤動作防止用として、時限継電器を内蔵した YTR-1形 補助継電器を併用します。

■ 外 形 寸 法



第 5 図 IAR-3形 継電器外形寸法図(埋込形)



第7図 IA-CT2形外形図

第6図 IA-CT1形 補償変流器外形寸法図および内部接続図

形 式

IA-CT1 50/60Hz 10VA 3.0級 IA-CT2 50/60Hz 30VA 3.0級

1次電流 2.5~5A 1次 $2.5\sqrt{3}\sim 5\sqrt{3}A$

2次電流 2.5~5A 2次 $2.5\sqrt{3}\sim 5\sqrt{3}A$

(注) 第6図, 第7図の点線のように端子間を適当に接続します。
図は1次対2次の巻線数比が100対71の場合を示します。

—ご注文に際しては次の事項をご指定ください—

1. 形 状 : 埋込形, 引出形の別
2. 使用回路 : 変圧器の容量とその接続方法
1次側, 2次側および3次側変流器の定格
制御回路と補助接触子 1, 2, 5A の別
3. 周 波 数 : 50, 60Hz の別
4. そ の 他 : 標準外の仕様がある場合



日新電機株式会社