

DVR 形 可動コイル形過電圧継電器

Type DVR Moving Coil Type Overvoltage Relay

本器は、直流回路の過電圧保護を目的とする可動コイル形の継電器で、回路の電圧が継電器の整定値より超過したとき即時に動作します。

■ 構造と動作

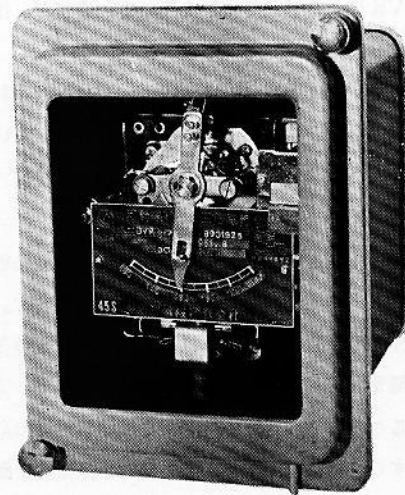
本器は、可動コイル形の原理に基づくメーター・リレーの構造で、永久磁石の両極間に置かれたコイルが円柱鉄心の周辺を回転しようようになっており、このコイルに電流が流れると、永久磁石による磁束と鎖交するためトルクを生じます。

可動コイルは倍率器を通して回路に接続されているため、回路電圧に比例した動作トルクが作用し、制御スプリングの制御トルクと平衡状態を保つまで回転します。したがって回路の電圧が上昇して継電器の整定値に達すれば可動コイルは回転し、軸上の可動接点は他端の固定接点と接触を保ちます。

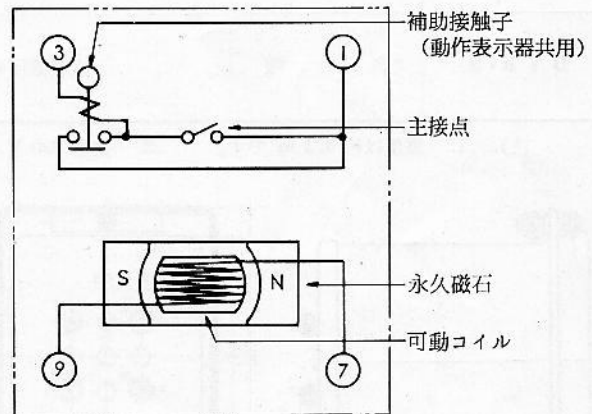
この固定接点はレバーにより動かすことができるようになっており、目盛板上の電圧に任意に整定することができます。整定範囲は定格電圧の 100~150% です。

接点回路には主接点の保護および電流容量増大のために動作表示器をかねた補助接触子を設けています。補助接触子は 1, 2, 5 A 定格を標準とし、定格の 5 倍の電流値でも十分動作するよう調整してあります。

本器は定格電圧 300V 以上の回路に使用する場合は倍率器と組み合わせます。



第 1 図 DVR 形 可動コイル形過電圧継電器 (埋込形)



第 2 図 内部接続図 (裏面)

DVR 形 可動コイル形過電圧継電器標準定格表

| 形 式 | 定 格 | 整 定 範 囲 | 補 助 接 触 子 表 示 器 | 備 考 |
|-------|-----|-------------------|------------------------|-----------------------|
| D V R | 各 種 | 定格電圧の 100 - 150 % | 1 A, 2 A または 5 A | 埋 込 形 または 引 出 形 |

- 注). 1. 重量は約 3.8 kg です。
2. 定格 300 V 以上の場合は倍率器を外付します。



日新電機株式会社

本 社 京都市右京区梅津高畝町 電話(075)86-3151 大代

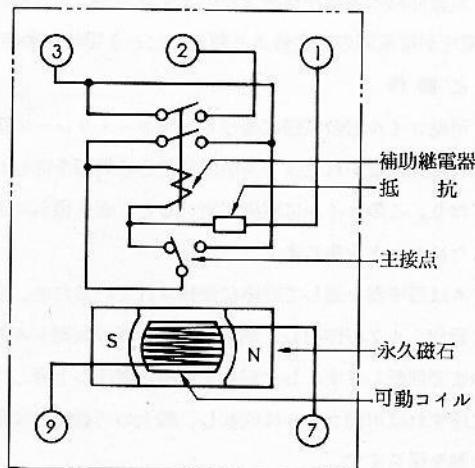
DVR-S形 可動コイル形過電圧継電器

Type DVR-S Moving Coil Type Overvoltage Relay

本器は DVR 形と同じ動作機構を用いていますが、接点回路のみ特殊な構成になっています。

すなわち主接点には動作側、復帰側に接点を設けており、さらに補助継電器を内蔵して、第3図のような回路を構成しています。端子3は制御電源+側へ、2は操作回路へ、1は制御電源-側へ接続します。

主接点が動作すると3-1間に電圧が印加され補助継電器が動作、自己保持し3-2間を閉路し所定の動作を行います。一方主接点が復帰し、復帰側の接点を閉路すれば補助継電器は短絡されて無励磁となり3-2間を開路します。したがって主接点によって接点回路の電流を開閉することなく、また外部回路で補助継電器の自己保持を解く回路を構成する必要はありません。このため主接点を懸念することなくいかなる回路への適用もきわめて容易であり、特に制御継電器として使用できる特長を有しています。



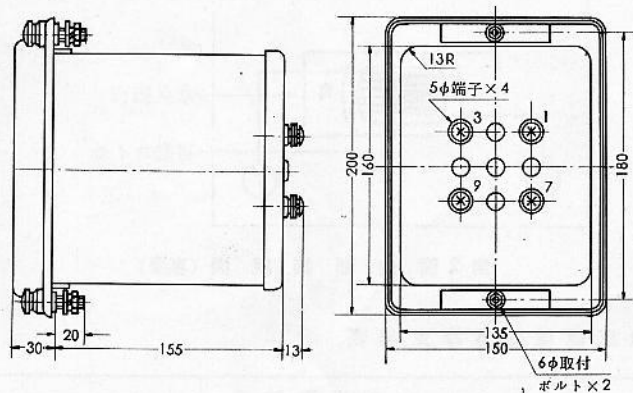
7を-側、9を+側に接続して下さい。

第3図 内部接続図(裏面)

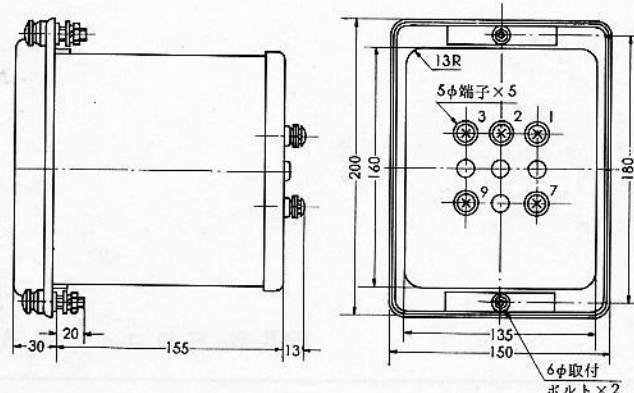
DVR-S形 可動コイル形過電圧継電器標準定格表

| 形 式 | 定 格 | 整 定 範 囲 | 補 助 継 電 器 | 備 考 |
|-----------|-----|-------------------|---------------------------|-----------------------|
| D V R - S | 各 種 | 定格電圧の 100 — 150 % | D.C. 100 V または 50 V | 埋 込 形 または 引 出 形 |

注). 1. 重量は約 4.1 kg です。 2. 定格 300 V 以上の場合は倍率器を外付します。



第4図 DVR形 継電器外形寸法図(埋込形)



第5図 DVR-S形 継電器外形寸法図(埋込形)

—ご注文に際しては次の事項をご指定下さい—

1. 形 状 : 埋込形、引出形の別
2. 用 途 : 使用回路と、しゃ断器引きはずし用 DVR 形
制御用 DVR-S 形の別
3. 定 格 : V、整定範囲 V ~ V
4. 制御回路 : 制御回路電圧
5. その他 : 標準外の仕様がある場合