

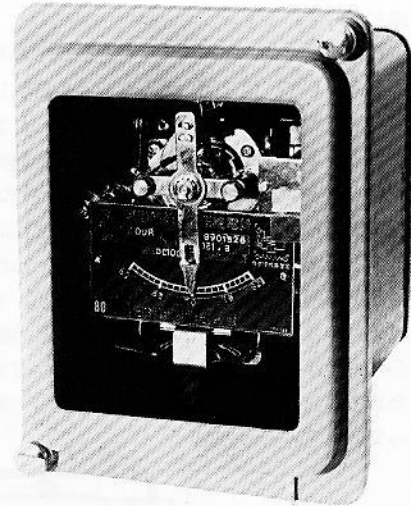
DUR 形 可動コイル形不足電圧継電器

Type DUR Moving Coil Type Undervoltage Relay

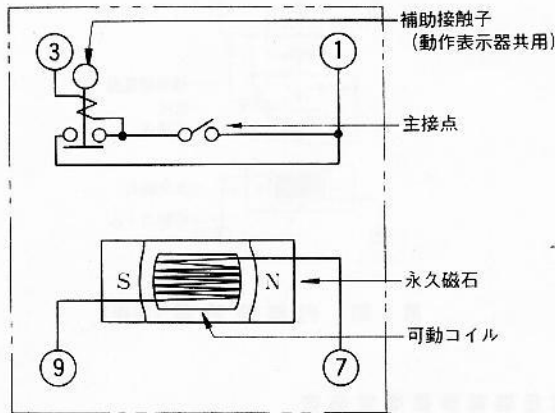
本器は、直流回路の不足電圧保護を目的とする可動コイル形の継電器で、回路の電圧が継電器の整定値より低下したとき即時に動作します。

構造と動作

本器は、可動コイル形の原理に基づくメータ・リレーの構造で、永久磁石の両極間に置かれたコイルが円柱鉄心の周辺を回転しようようになっており、このコイルに回路の電圧に比例した電流が流れると、永久磁石による磁束と鎖交するためトルクを生じますが、不足電圧動作とするためこのトルクを制御トルクとし、スプリングによるトルクを動作トルクとなるよう構成します。すなわち可動コイルは、倍率器を通して回路に接続されているため、回路の電圧に比例した制御トルクが生じており、平常状態では可動コイルに流れる電流と、永久磁石の磁束によって生ずる制御トルクはスプリングのトルクに打ち勝って



第 1 図 DUR 形 可動コイル形不足電圧継電器 (埋込形)



⑦：-側 ⑨：+側
第 2 図 内部接続図 (裏面)

接点を開路していますが、電圧が整定値より低下すれば制御トルクが減少し、スプリングの動作トルクがこれに打ち勝って回転し、可動軸上に設けられた主接点を閉路します。

固定接点はレバーにより動かすことができるようになっており、目盛盤上の任意の電圧値に整定することができます。整定範囲は定格電圧の60~80%です。

接点回路には、主接点の保護および電流容量増大のために補助接触子を設けています。補助接触子は動作表示器もかねていて1, 2A定格を標準とし、定格の5倍の電流値でも十分動作するよう調整してあります。

本器は定格電圧300V以上の回路に使用される場合は、倍率器と組み合わせます。

DUR 形 可動コイル形不足電圧継電器標準定格表

形 式	定 格	整 定 範 囲	補助接触子 表 示 器	備 考
DUR	各 種	定格電圧の 60~80 %	1A または 2A	埋込形または引出形

- 注) 1. 重量は約 3.8 kg です。
2. 定格 300 V 以上の場合は倍率器を外付します。



日新電機株式会社

本 社 615 京都市右京区梅津高畝町 電話 (075) 861-3151 大代

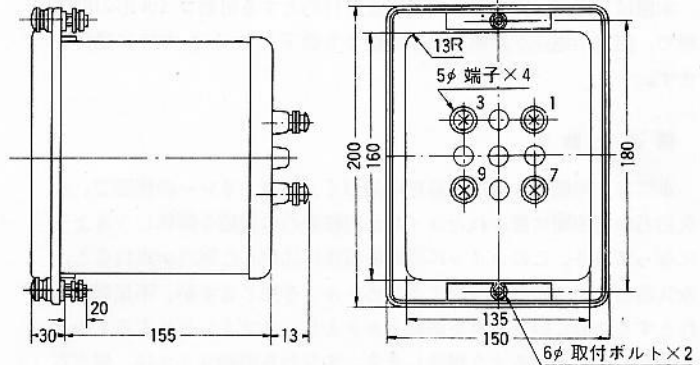
DUR-S 形 可動コイル形不足電圧継電器

Type DUR-S Moving Coil Type Undervoltage Relay

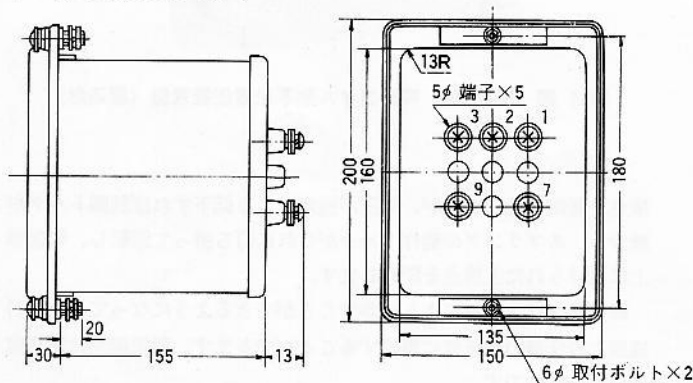
本器は DUR 形と同じ動作機構を用いていますが、接点回路のみ特殊な構成になっています。

すなわち主接点には動作側、復帰側に接点を設けており、さらに補助継電器を内蔵して、第3図のような回路を構成しています。端子1は制御電源+側へ、2は操作回路へ接続します。

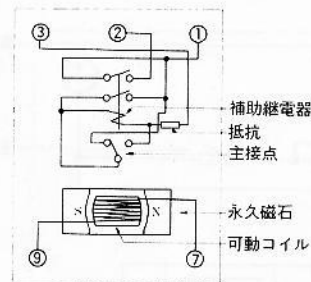
主接点が動作すると1-3間に電圧が印加され、補助継電器が動作、自己保持し1-2間を閉路し所定の動作を行ないます。一方主接点が復帰し、復帰側の接点を閉路すれば補助継電器は短絡されて無励磁となり1-3間を開路します。したがって主接点によって接点回路の電流を開閉することなく、また外部回路で補助継電器の自己保持を解く回路を構成する必要はありません。このため主接点を懸念することなく、いかなる回路への適用もきわめて容易であり、特に制御継電器として使用できる特長もっています。



第4図 DUR 形 継電器外形寸法図 (埋込形)



第3図 DUR-S形 継電器外形寸法図 (埋込形)



第5図 内部接続図 (裏面)

DUR-S 形 可動コイル形不足電圧継電器標準定格表

形 式	定 格	整 定 範 囲	補 助 継 電 器	備 考
DUR-S	各 種	定格電圧の 60~80 %	D.C 100V または 48V	埋込形または引出形

- 注) 1. 重量は約 4.1kg です。
2. 定格 300V 以上の場合は倍率器を外付します。

—ご注文に際しては次の事項をご指定ください—

1. 形 状：埋込形 引出形の別
2. 用 途：使用回路としゃ断器引きはずし用 DUR 形
制御用 DUR-S 形の別
3. 定 格：__V、整定範囲 __V~__V
4. 制御回路：制御回路電圧
5. そ の 他：標準外の仕様がある場合