

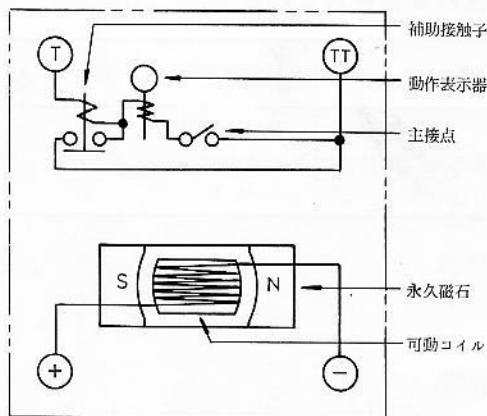
DMR形 可動コイル形不足電流継電器

Type DMR Moving Coil Type Undercurrent Relay

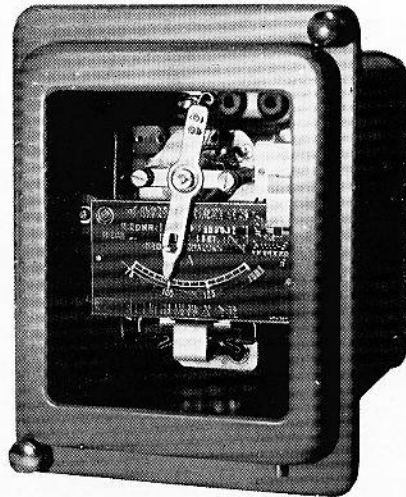
本器は直流回路における不足電流保護を目的とする可動コイル形の継電器で、回路の電流が継電器の整定電流値より低下したとき即時に動作します。

構造と動作

本器は可動コイル形の原理に基づくメータ・リレーの構造で、永久磁石の両極間に置かれたコイルが円柱鉄心の周辺を回転しうるようになっており、このコイルに電流が流れると、永久磁石による磁束と鎖交するためトルクを生じますが、不足電流動作とするため、このトルクを制御トルクとし、スプリングによるトルクを、動作トルクとなるよう構成します。すなわち可動コイルは、回路に接続された分流器につながれているため、回路の電流に比例した電流が可動コイルに流れますが、正規の状態では可動コイルに流れる電流と永久磁石の磁束によつて生ずる制御トルクは、スプリングのトルクに打ち勝つて接点を閉路しており、電流が整定値より低下したとき制御トルクが減少し、スプリングの動作トルクが



第2図 内部接続図(裏面)



第1図 DMR形 可動コイル形不足電流継電器(埋込形)

これに打ち勝つて回転し、可動軸上に設けられた主接点を閉路します。

本器の定格端子電圧は 60 mV を標準とし、定格電流 30 A 以下のものは分流器を本体に内蔵、30 A をこえると外付分流器と組み合わせて使用します。

動作電流の整定は、レバーにより固定接点の位置を連続的に変化して行なうことができます。目盛板には定格電流の 60~100% を電流値で目盛つてありますから、簡単に動作電流を整定することができます。

接点回路には主接点を保護するために補助接触子を設けています。しゃ断器の引はずしには本器をご使用下さい。

本器は 30 A 超過の場合には、分流器 (60 mV) と組み合わせて使用しますから、必要な場合は何 A 分流器付とご明示下さい。なおこの場合、分流器継電器間のリード線は 1.5 m を付属します。

DMR形 可動コイル形不足電流継電器標準定格表

形式	定格	整定範囲	補助接触子 表示器	備考
DMR	各種	定格電流の 60 - 100 %	1 A または 2 A	埋込形

- (注) 1. 重量は約 3.8 kg です。
2. 表面丸形、引出形も標準として製作しています。

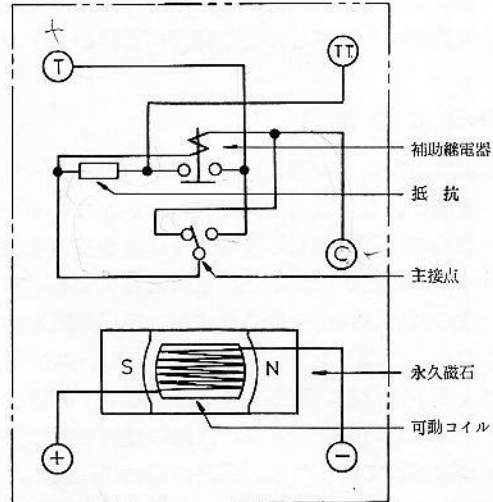
DMR-S形 可動コイル形不足電流継電器

Type DMR-S Moving Coil Type Undercurrent Relay

本器は DMR と同じ動作機構を用いていますが接点回路のみ特殊な構成になっています。

すなわち主接点には動作側、復帰側に接点を設けており、さらに補助継電器を内蔵して、第3図のような回路を構成しています。端子 T は制御電源+側へ、C は-側へ、TT は操作回路へ接続します。

主接点が動作すると T-C 間に電圧が印加され補助継電器が動作、自己保持し T-TT 間を閉路し所定の動作を行ないます。一方主接点が復帰し、復帰側の接点を閉路すれば、補助継電器は短絡されて無励磁となり T-TT 間を開路します。したがって主接点によつて接点回路の電流を開閉することなく、また外部回路で補助継電器の自己保持を解く回路を構成する必要はありません。このため主接点を懸念することなく、いかなる回路への適用もきわめて容易であり、特に制御継電器として使用できる特長を有しています。



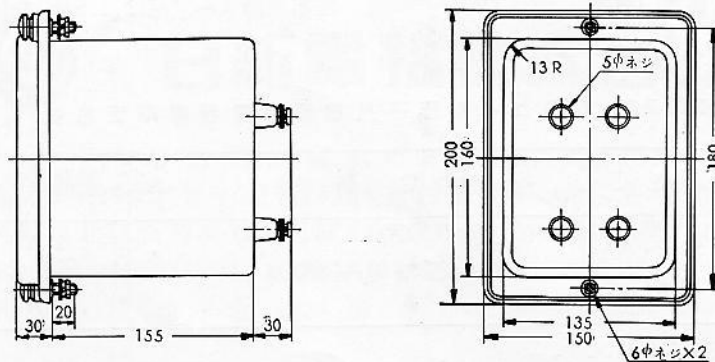
第3図 内部接続図(裏面)

DMR-S形 可動コイル形不足電流継電器標準定格表

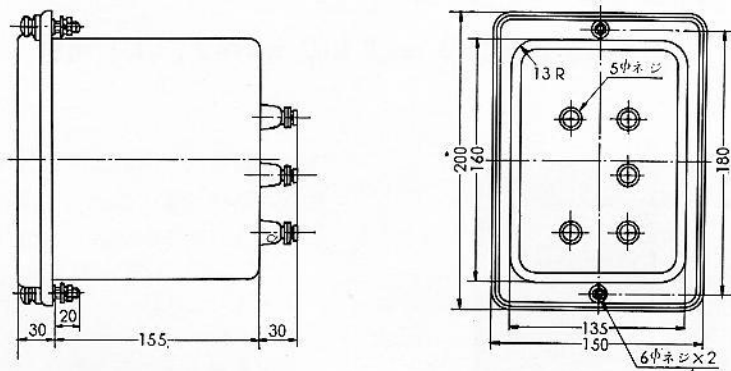
形式	定格	整定範囲	補助継電器	備考
DMR-S	各種	定格電流の 60 - 100 %	D.C 100 V または 48 V	埋込形

- (注) 1. 重量は約 4.1 kg です。
2. 表面丸形、引出形も標準として製作しています。

外形寸法



第4図 DMR形 継電器外形寸法図(埋込形)



第5図 DMR-S形 継電器外形寸法図(埋込形)

—ご注文に際しては次の事項をご指定下さい—

1. 形 状：埋込形、引出形、表面丸形の別
2. 用 途：使用回路としゃ断器引はずし用 DMR 形
制御用 DMR-S形 の別
3. 定 格：○A、整定範囲 ○～○A
分流器要、不要の別
4. 制御回路：制御回路電圧
5. その他：標準外の仕様がある場合