

CYH-1形
CYH-2形
CYH-3形

高速度短絡方向距離継電器 誘導円筒形

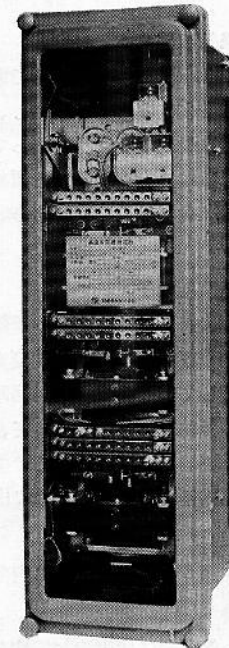
Type CYH-1, CYH-2 & CYH-3 Induction Cup Type High Speed Directional Distance Relay For Phase Fault Protection

本器は長距離送電線の短絡保護に使用される、モー形の距離継電器で故障点までのインピーダンスを測定し区間内故障のとき高速度動作します。

■ 定格仕様

本器には3段階保護用としてモー形要素2ケとオフセットモー形要素1ケを組合せた CYH-3形、2段階保護用としてモー形要素1ケとオフセットモー要素1ケを組合せた CYH-2形 および簡易形1段階保護用としてモー形要素1ケと瞬時形過電流要素を組合せた CYH-1形 が有り、以下にこれらの定格仕様を示します。

名 称	モー形短絡方向 距離継電器	モー形短絡方向 距離継電器	モー形短絡方向 距離継電器	
形 式	CYH-1 (DF ₉₂)	CYH-2 (DF ₅₂)	CYH-3 (DF ₅₂)	
定 格 電 圧	110V CONT.	110V CONT.	110V CONT.	
定 格 電 流	5A CONT.	5A CONT.	5A CONT.	
定 格 周 波 数	50Hzまたは60Hz	50Hzまたは60Hz	50Hzまたは60Hz	
整 定 範 囲	過電流要素	10-40A 連続可変	—	
	第1段 M1	1-10Ω	2-20Ω	
	第2段 M2	—	F: 2-20Ω B: 0.25-3Ω	
	第3段 M3	—	—	
最大感度位相角	電流遅れ 60°	電流遅れ 60°	電流遅れ 60°	
消 費 VA	110Vにて	20VA	40VA	60VA
	5Aにて	5VA	10VA	18VA
補助接点仕様	DC 1, 2, 5A (表示器付)	DC 1, 2, 5A (表示器付)	DC 1, 2, 5A (表示器付)	



第1図 CYH-3形 高速度短絡方向距離継電器 (引出形)

■ 構造と動作

MHO形 方向測距要素

本要素は第2図(a)に示すように、4極誘導円筒形の構造で左右一対の極には極性コイルを配し回路の電圧Eを与えコイルに直列コンデンサCが挿入されEと同相電流が流れます。下側の磁極には抑制コイルを設け、極性コイルと同じ電圧が加えられ遅相電流が流れこれら2つの磁束の相互作用により抑制トルクを生じます。

本コイルはタップトランス2次に接続されます。上側の動作磁極には回路の△電流Iを加え電流方向が内部故障方向のときは極性コイルとの相互作用により動作トルクを発生します。動作条件はK₁、K₂をリレーの常数として

$$\text{動作トルク } T_{\text{Op}} = K_1 EI \cos(\phi - \theta)$$

$$\text{抑制トルク } T_{\text{Rest}} = K_2 E^2$$

$$\text{となり } Z = \frac{\cos(\phi - \theta)}{K}$$

すなわち、第2図(c)の如く R-X 図上で原点を通過する MHO 特性が得られます。

またこのインピーダンス特性を後方に偏位させたものがオフセット・モー特性で同図(b)のようにインピーダンス Z_b に電流 I に比例した電圧を誘起させ、これを極性コイルに加え、動作式は偏位インピーダンスを Z とすると

$$Z = \frac{\cos(\phi - \theta)}{K} - Z_b$$

となり(c)図のような特性が得られます。

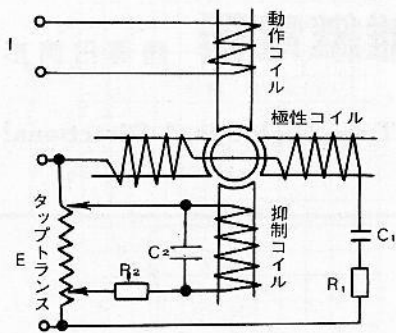
但し ϕ : E, I の位相角

θ : 抑制トルクが最大となる E, I の位相角

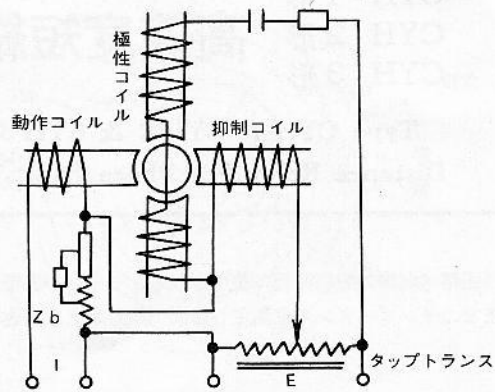


日新電機株式会社

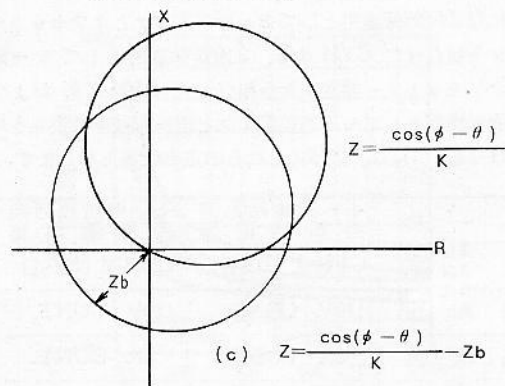
本 社 615 京都市右京区梅津高畝町 電話 (075) 861-3151 大代
工 場 京 都 ・ 前 橋 ・ 久 世



(a) モ-要素



(b) オフセットモ-要素



第 2 図

■ 瞬時形過電流要素

プランジャー形の小型継電器で電流感度が固定鉄心と可動鉄心の空隙により変化することを応用し、固定鉄心の支え位置を変化して、整定値を変化するようになっております。

整定の際にはロックナットを緩めて、整定ネジを回し、指針を所定の電流値に合わせることで、任意に設定することが出来ます。

■ 表示付補助接触子

主要素の接点を保護し、しゃ断器の引きはずし回路の形成の確実を期する為と継電器の動作を後刻まで表示する目的で表示付補助接触子を内蔵しております。接点回路にしゃ断器引きはずし電流が流れますと、補助接触子が動作して、ターゲット表示を行なうとともに主接点を短絡し自己保持して、主接点を保護します。ターゲットの復帰は継電器の外部より簡単に出来るようになっております。

■ 内部接続図

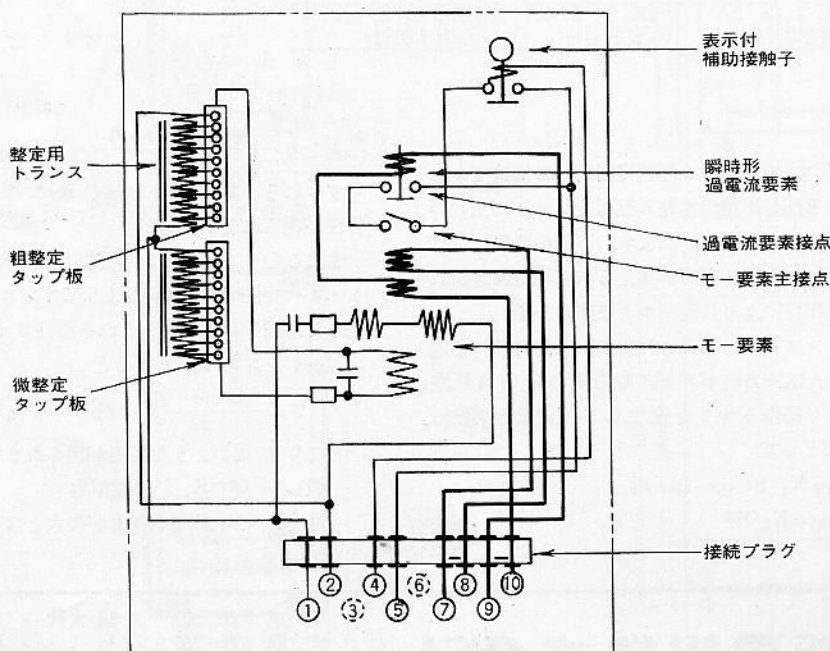
第3図～第5図に各継電器の内部接続図を示します。

■ 諸特性

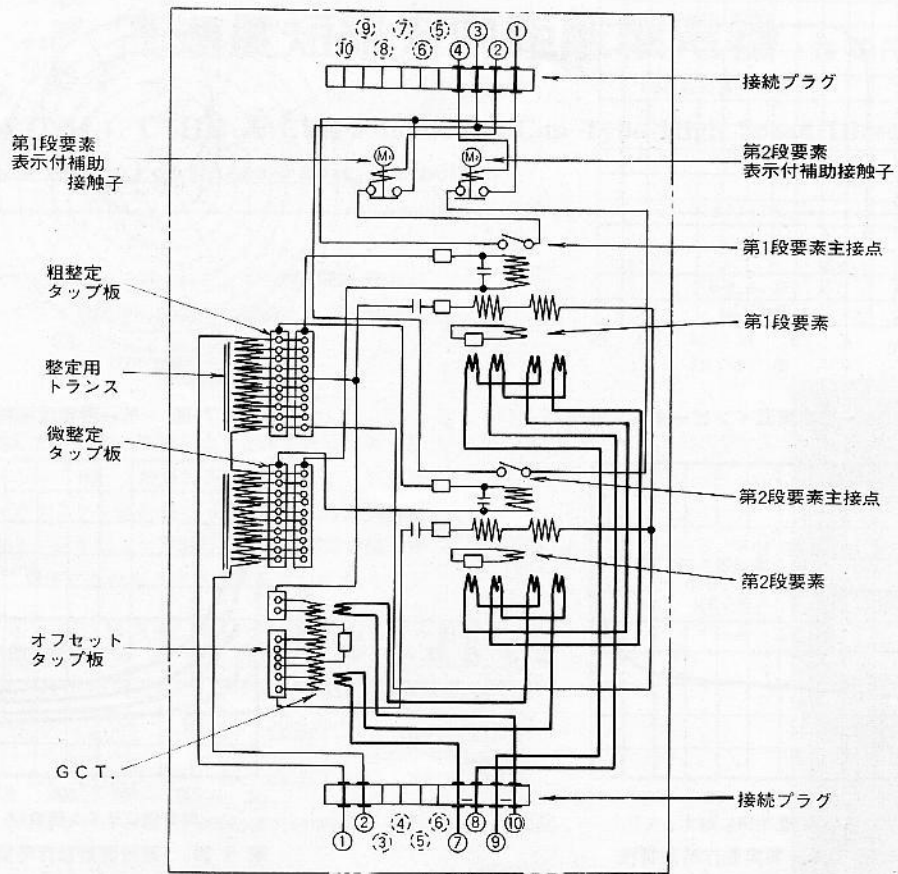
第6図～第9図に代表的な特性を示します。

■ 外形寸法図及び穴明寸法図

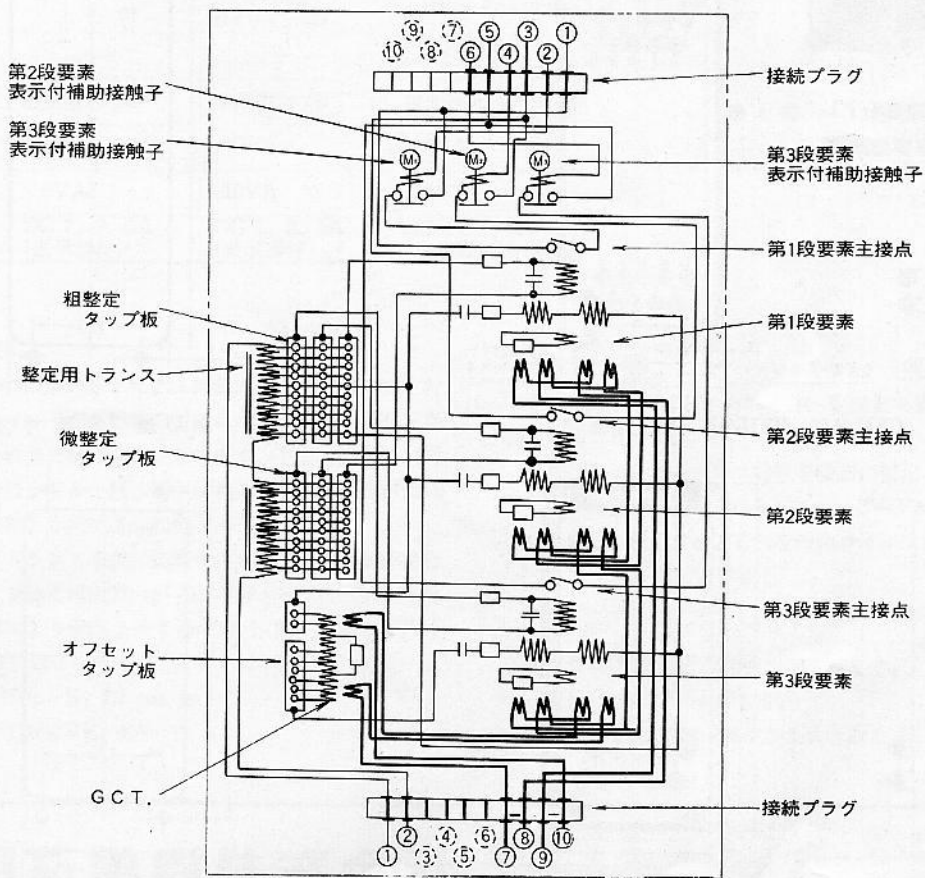
第10図および第12図に外形寸法図、第11図および13図に穴明寸法図を示します。



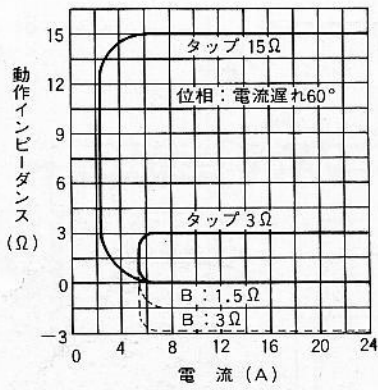
第 3 図 CYH-1形 内部接続正面図



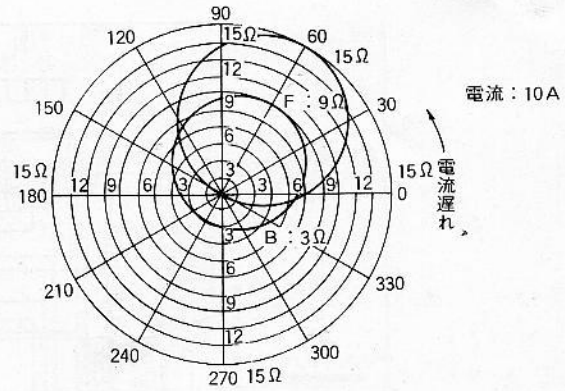
第 4 図 CYH-2形 内部接続正面図



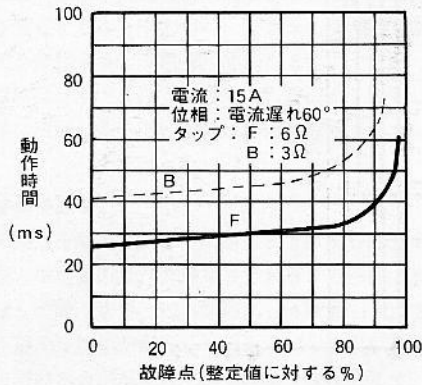
第 5 図 CYH-3形 内部接続正面図



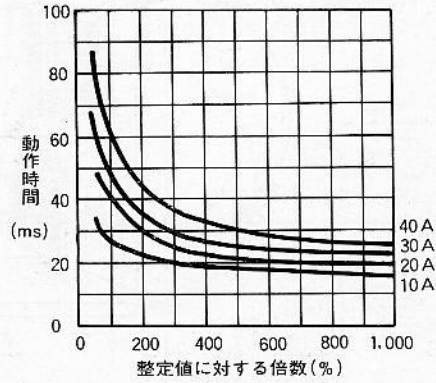
第 6 図 モー要素電流インピーダンス特性



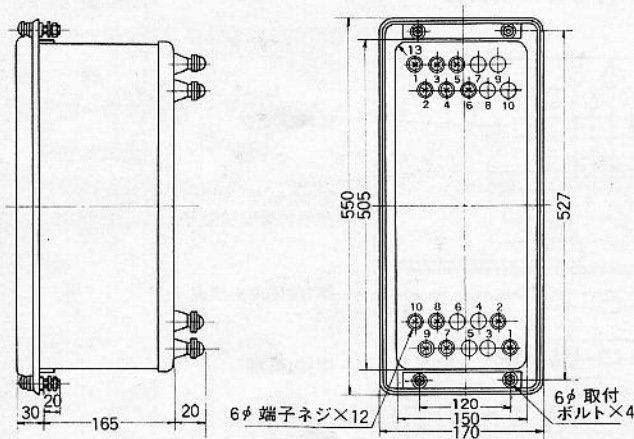
第 7 図 モー要素位相特性



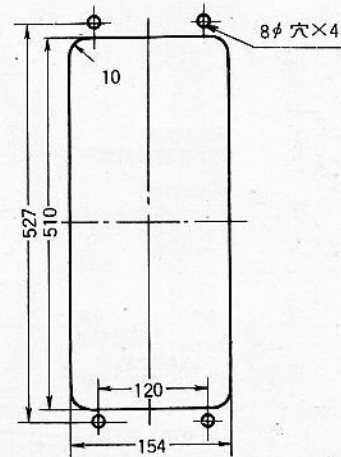
第 8 図 モー要素動作時間特性



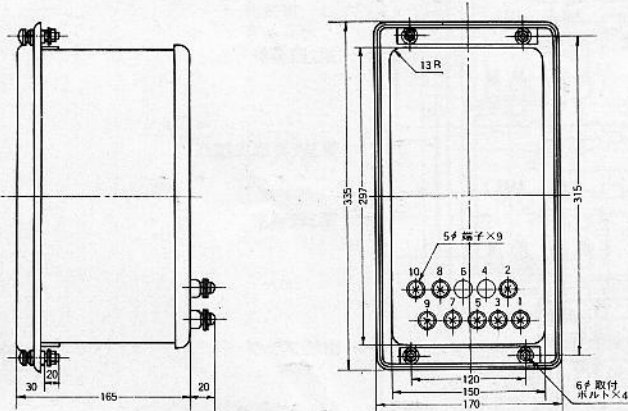
第 9 図 電流要素動作時間特性



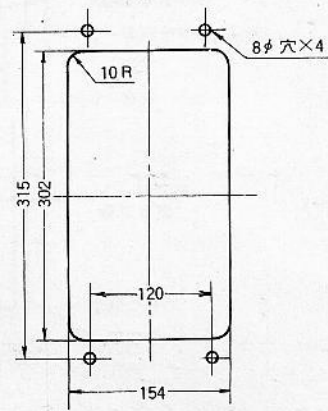
第 10 図 CYH-2形, CYH-3形 外形寸法図



第 11 図 穴明寸法図



第 12 図 CYH-1形 外形寸法図



第 13 図 穴明寸法図