

CVH1-E1形 高速度地絡過電圧継電器

本器は送電線および配電線の地絡検出を目的とする誘導円筒形の地絡過電圧継電器です。

本器は接地変圧器の2次ブロークンデルタ回路に接続され、線路の地絡故障より生ずる零相電圧で高速度に動作します。

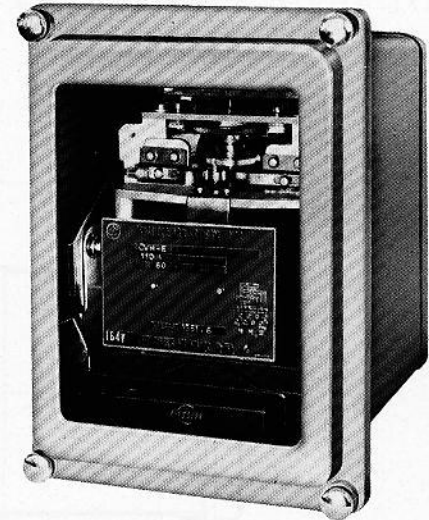


図1 CVH1-E1形 高速度地絡過電圧継電器

■定 格

形 式	定 格	周 波 数	整 定 範 囲	消 費 VA	接 点	形 状
CVH1-E1	110V 連続	50Hzまたは 60Hz	15-20-25-30-35-40V	定格電圧にて 最大 20VA (60Hz) 24VA (50Hz)	1a	引出形
	190V 30分		35-40-45-50-55-60V			

重量は7kgです。

■性能事項

動 作 値	タップ電圧値の±5%以内
動 作 時 間	タップ値の200%にて50ms以内
復 帰 値	動作値の5%以内
復 帰 時 間	100ms以内
絶 縁 耐 力	AC2,000V 1分間

■構 造

主 要 素

本器の駆動要素は、高速度動作に適するよう、4極誘導円筒形の構造となっています。

動作電圧の整定は、補助変圧器にタップを設けタップ板により行います。

■接 点

本器は故障検出用として、1a（常時開路）接点を備えており補助接触器および動作表示器は内蔵していません。また主接点(1a)には消弧回路を設けており、地絡用として接点障害を防止し、多頻度の動作に耐えるようにしてあります。

内部接続図 図2

形 状

試験，点検に便利な埋込引出形となっています。

■外形寸法

図3に外形寸法および穴明寸法を示します。

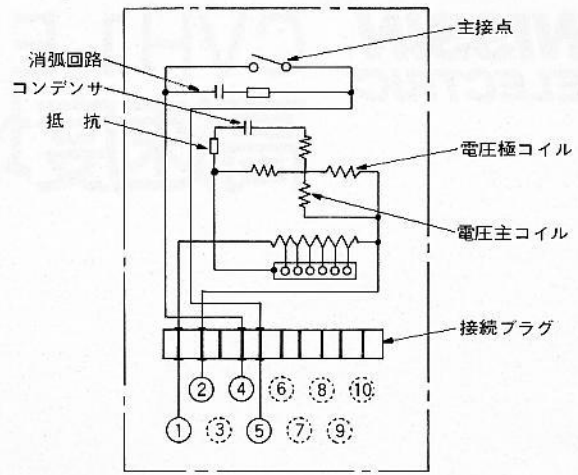
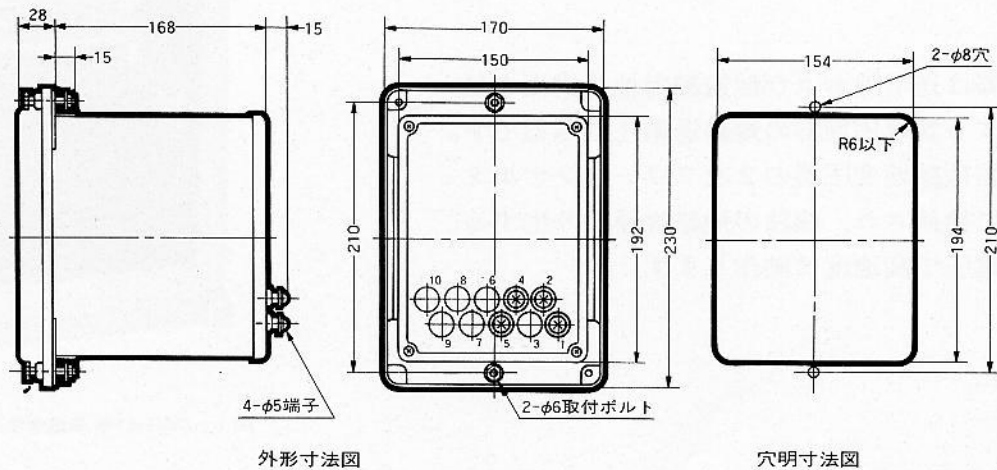


図2 内部接続正面図



外形寸法図

穴明寸法図

図3 外形寸法図および穴明寸法図

人と技術の未来をひらく
 **日新電機株式会社**