

CUH-1 形 高速度不足電圧継電器

本器は送電線および配電線の短絡故障を検出する不足電圧継電器で、4極誘導円筒形の駆動要素を用いた高速度の単相形継電器であります。本器は計器用変圧器の2次側に接続され、線路電圧が予定値より下降すれば高速度で動作します。

定格仕様

定格電圧	110V 連続 (端子 P-PP 間)
定格周波数	50 または 60%
電圧整定範囲	60 - 65 - 70 - 75 - 80 - 85V (6点タップ)
接点構成	1a (端子 T-TT 間)
接点容量	通電瞬時 10A (DC 110V にて) 開閉容量 0.3A (DC 110V にて)
消費 VA	整定 60V にて、110V 印加のとき 60% 14VA, 50% 16.5VA

性能事項

動作値	タップ電圧値の ±5% 以内
動作時間	定格電圧印加状態より無電圧にて 20ms 以内 " " タップ値の 80% 電圧にて 30ms 以内
復帰値	動作値の -1V 以内 (釈放値とする)。始動前の状態では動作値の -5% 以内
復帰時間	定格電圧印加にて 50ms 以内
絶縁耐力	AC 2,000V 1 分間

構造

主要素

本器の駆動要素は高速度動作に適するよう4極誘導円筒形の構造となっております。

動作値の整定は極コイルにタップを設けタップ板により行なうようになっております。

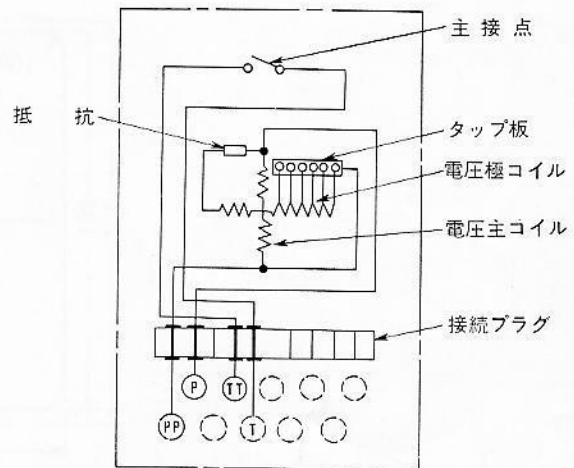
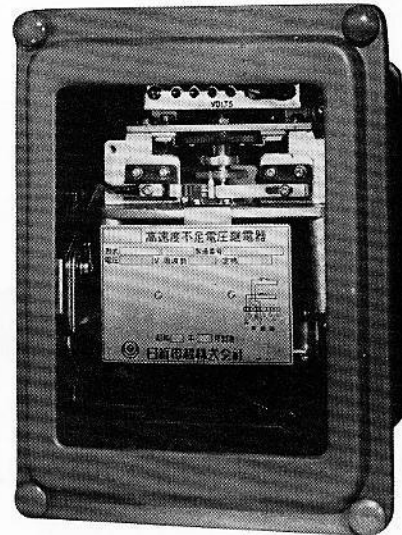
接点

本器は故障検出用として 1a (無電圧時開路) 接点を備えており、故障検出用であるため補助接触子および動作表示器は内蔵していません。

内部接続図 第1図

形状

試験、点検に便利な埋込引出形となっております。



第1図 内部接続正面図

取付方法

寸法図

穴明寸法図

重量

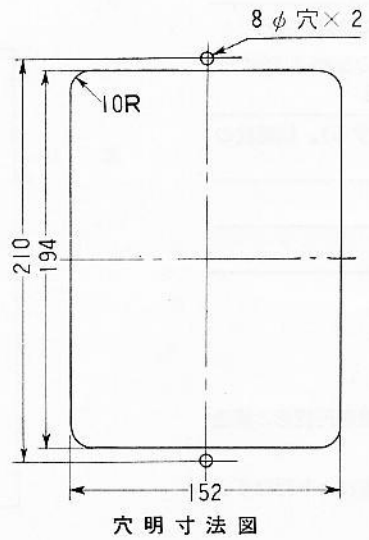
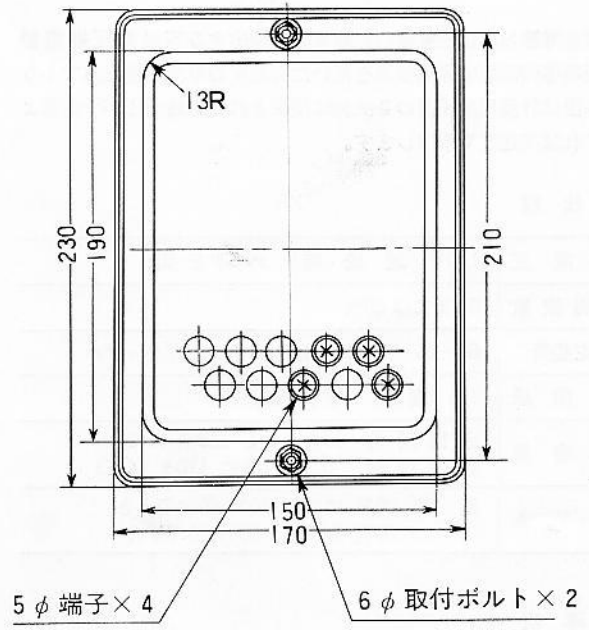
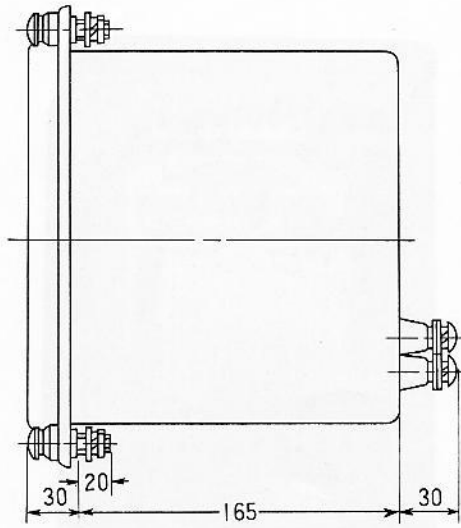
第2図 外形寸法図を参照して下さい

第2図 穴明寸法図を参照して下さい

4 kg



日新電機株式会社



第2図 外形寸法図

穴明寸法図