

CRH1-EV1形 高速度地絡方向継電器

本器は、主として抵抗接地系送電線の地絡保護に使用される地絡方向継電器で、電圧抑制効果を加味したコンダクタンス形の継電器です。従来の継電器は、零相電圧と零相電流の積に比例した動作力を生ずるものであったため、地絡抵抗を伴う故障時の感度が著しく低下するという欠点をまぬがれ得ませんでした。本器は、このような地絡抵抗が大きい初期の地絡故障に対しても、十分な感度を有する高速度形の地絡継電器です。

■ 定 格

定 格 電 圧	110V連続 または190V 10分(端子1-2間)
定 格 電 流	2 A連続 (端子9-10間)
定 格 周 波 数	50Hz または 60Hz
最大感度位相角	電流進み 0°
電 流 整 定 範 囲	0.1-0.14-0.2-0.28-0.4-0.56-0.8A または0.25-0.35-0.5-0.7-1-1.4-2A
接 点 構 成	1a (端子4-3間)
接 点 容 量	通電瞬時 10A (DC 110Vにて) 開閉容量 0.3A (DC110Vにて)
補 助 接 触 子 (動作表示器付)	DC 1 A動作
消 費 V A	電圧 110V 印加にて 60Hz 20VA 50Hz 24VA 電流 0.1A 整定 2 Aにて 60Hz 5VA 50Hz 4.2VA
形 状	引出形

■ 構 造

主 要 素

本器の駆動要素は、高速度動作に適するよう、4極誘導円筒形の構造となっています。

動作電流の整定は、電流コイルにタップを設け、タップの切りかえにより行います。

本器は、電圧抑制付であるため、定格電圧の30~100%までの間、電流感度がほぼ一定となっており、さらに方向判定動作は確実です。

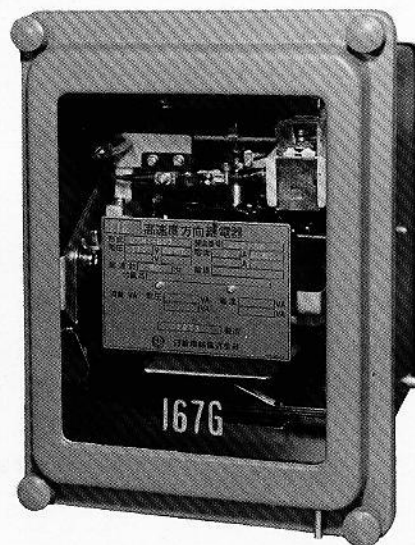


図1 CRH1-EV1形 高速度地絡方向継電器

■ 接点と補助接触子

主接点は良質の銀で作られています。特に固定接触子は、特殊な2枚の支持片に支えられているため、過大なトルクが作用しても可動部が反跳することはなく、完全な接触が得られます。

また表示器をかねた補助接触子を備えており、主接点が閉路するとその電流容量を増すため、遮断器引き外し電流によりただちに動作し、主接点を保護します。

継電器が動作した場合には、補助接触子の小窓に黄色の表示片が表われるようになっています。表示片は主接点が閉じるとただちに落下しますが、遮断器の引き外しが完了しても、表示片は残ったままで、カバー外部の復帰用のレバーを押し上げることによって復帰させることができます。

内部接続図 図6

外部接続図 図7

形 状 試験、点検に便利な埋込引出形となっています。

特 性 電圧・電流特性 図2

位 相 特 性 図3

動 作 時 間 特 性 図4

取付方法

寸 法 図 図5 外形寸法図を参照してください。

穴明寸法図 図5 穴明寸法図を参照してください。

重 量 6.2kg

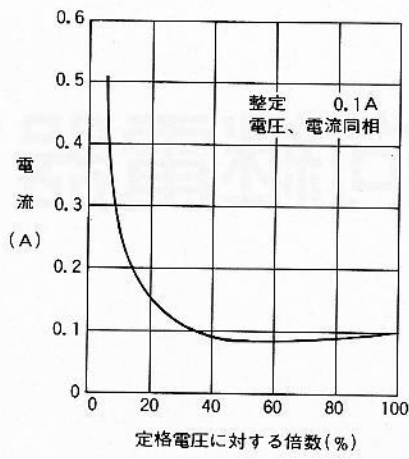


図2 電圧・電流特性

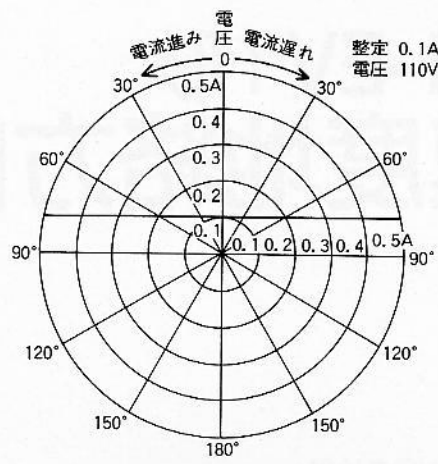


図3 位相特性

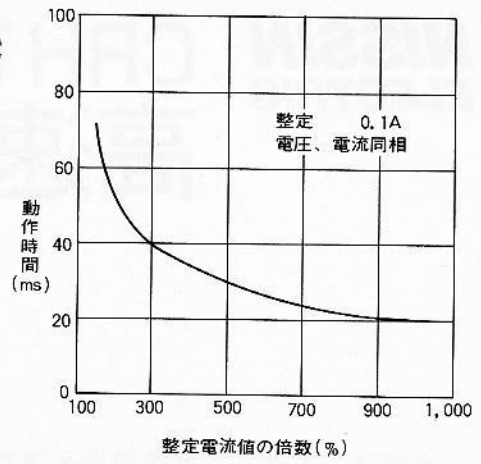
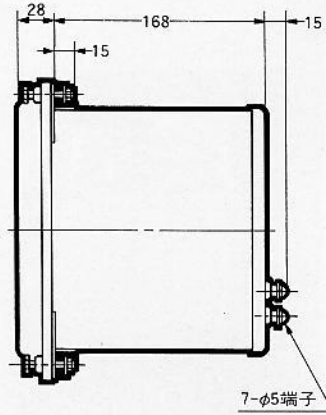


図4 動作時間特性



外形寸法図

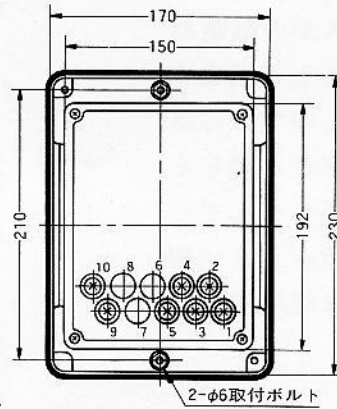
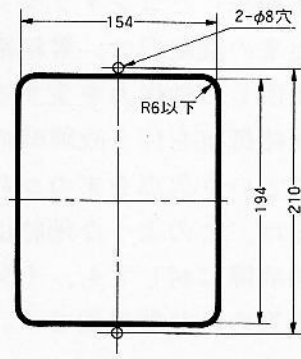


図5 外形寸法図および穴明寸法図



穴明寸法図

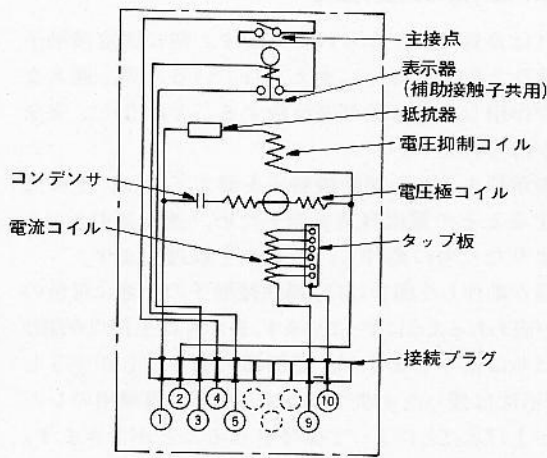


図6 内部接続正面図

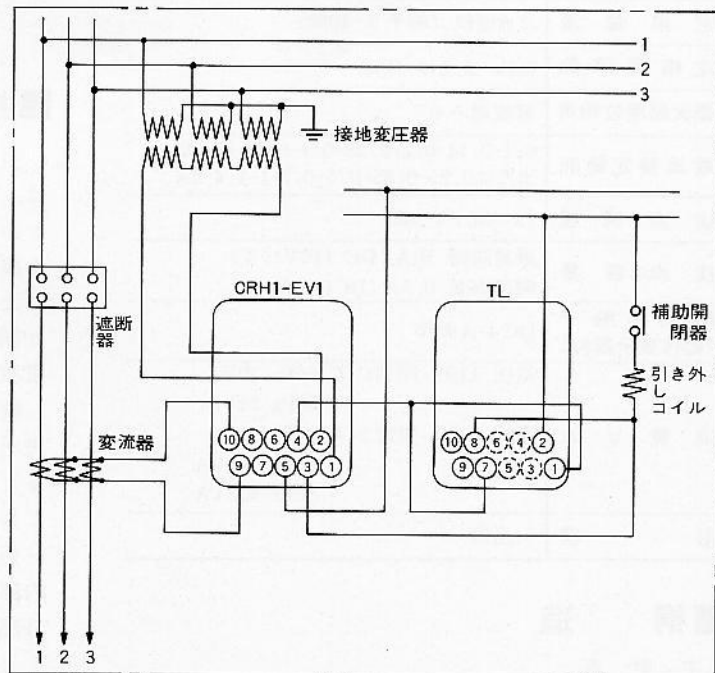


図7 外部接続図例(裏面図)

人と技術の未来をひらく
日新電機株式会社