

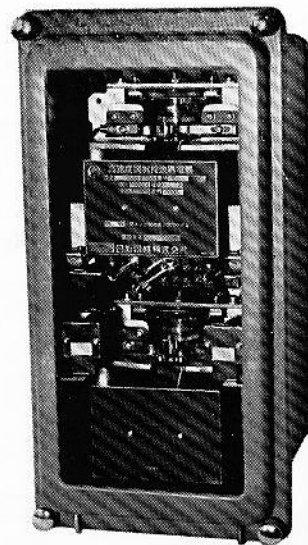
CRH-BEV 形 電圧抑制付高速度選択地絡継電器 誘導円筒形

Type CRH-BEV Induction Cup Type High Speed Duo Directional
Overcurrent Ground Relay with Voltage Restraint

本器は、並行二回線送電線における地絡保護を目的とする誘導円筒形の高速度選択地絡継電器で、二回線の中のいずれかに地絡故障が発生すれば、健全回線と故障回線の変流器二次、あるいは三次の交差回路に流れる零相電流と接地変圧器に生ずる零相電圧を利用して、故障回線を高速度で選択し断するものです。

本器は特に次のような特長を有しています。

1. コンダクタンス特性を加味したモータタイプとして、いわゆる電圧抑制効果を与えています。
2. 地絡故障抵抗が大きく十分な零相電圧が得られない場合に、感度低下をきたさないよう、零相電圧の最大値の約30%でも動作感度は殆んど低下しません。

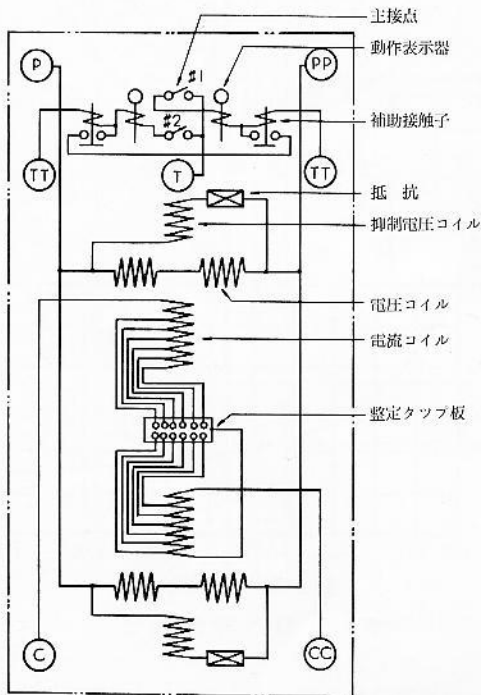


第1図 CRH-BEV 形 高速度選択地絡継電器
(埋込形)

構造と動作

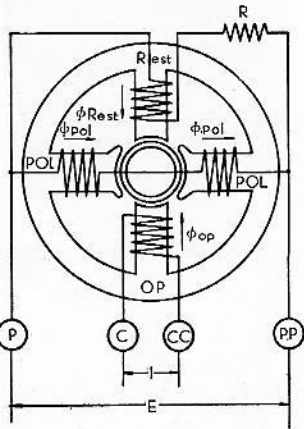
本器は上下二段に単独の同一要素を備え、その電流回路を逆極性に接続し、電流方向によって、そのいずれかの要素を動作させるもので、駆動部は可動接点を取付けたアルミニウム製のきわめて薄い円筒形の回転子が、4極からなる外側固定子と内側柱状鉄心との狭い空隙中を回転しようようになっており、慣性率率が低く空隙が狭いため、小勢力にて大きなトルクを発生します。したがって非常に高速度動作を行ないます。

誘導円筒は、独特なクラッチスプリングを介して駆動軸に取付けられているため、線路の地絡故障時において継電器に過大な入力加わり、回転子に強大なトルクが作用した場合には、回転子と軸との間に設けられた摩擦クラッチがスリップして、誘導円筒のみが主接点を閉路した状態で回転を続け、安定した接触を得るとともに接点機構を保護する構造になっています。特に接点のチャタリングを完全に防止しており、また構造上、耐震耐衝撃性にすぐれています。



第2図 内部接続図(裏面)

第3図には1要素のコイル配置を示しますが、中央極 (POL) に巻かれたコイルは極性コイルで、接地変圧器の二次オープンデルタ回路に生ずる零相電圧を加え、電圧に対して約80度遅相の電流が流れます。上極 (Rest) には抑制コイルが巻かれており極性コイルと同じ電圧を加えますが、コイルのインピーダンスに比べて非常に大きな抵抗が直列に挿入されているため、殆んど電圧と同相の電流が流れます。下極 (OP) には電流コイルを配し、回路の零相電流を与えます。したがって極性コイルによって生ずる磁束を ϕ_{POL} 、抑制コイルのそれを ϕ_{REST} 、電流コイルのそれを ϕ_{OP} とすれば、 ϕ_{OP} と ϕ_{POL} との相互作用により動作トルクを発生し、 ϕ_{POL} と ϕ_{REST} との相互作用により抑制トルクを発生します。したがってこの動作トルクが抑制トルクに打勝ったとき継電器は動作します。



第3図 コイル配置

接点回路には、二回線それぞれを選択できるよう、2組の補助接点と動作表示器を備えており、直接しゃ断器を引はず構造としています。

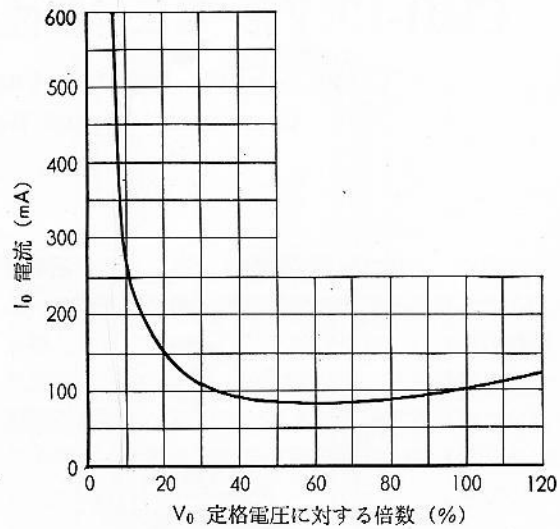
電圧回路の定格は 190V と 110V、電流整定範囲は 0.1~0.6A と 0.2~1.2A の2種類があります。

特 性

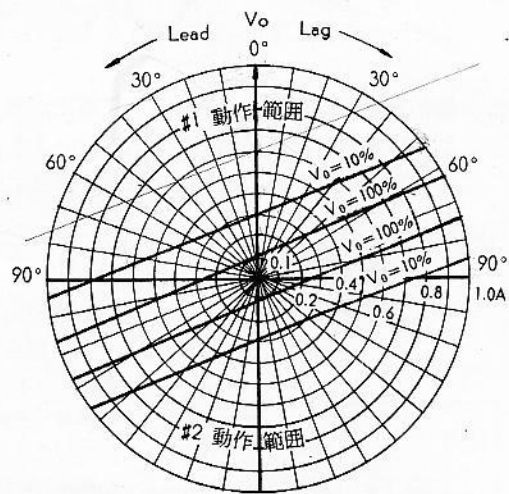
第4図の電圧-電流特性は、電圧と同相の電流を流した場合の継電器の動作入力の関係を表わしたものです。電圧抑制効果によって V 特性を与えており、零相電圧が定格電圧の30%以上における感度は殆んど一定です。

第5図に本器の力率特性を示します。曲線は電圧を一定とし、電圧と電流の位相関係を変化したときの継電器の最低動作電流値を示します。

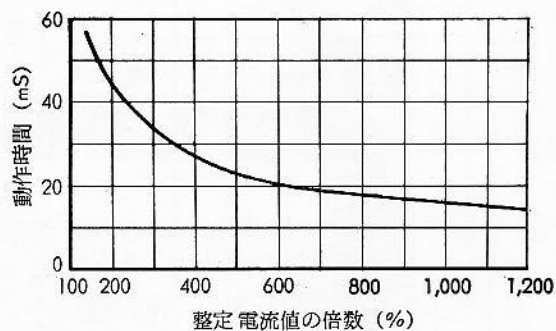
抑制電圧が変化しても位相特性に影響をおよぼすことはありません。



第4図 電圧-電流特性



第5図 力率特性



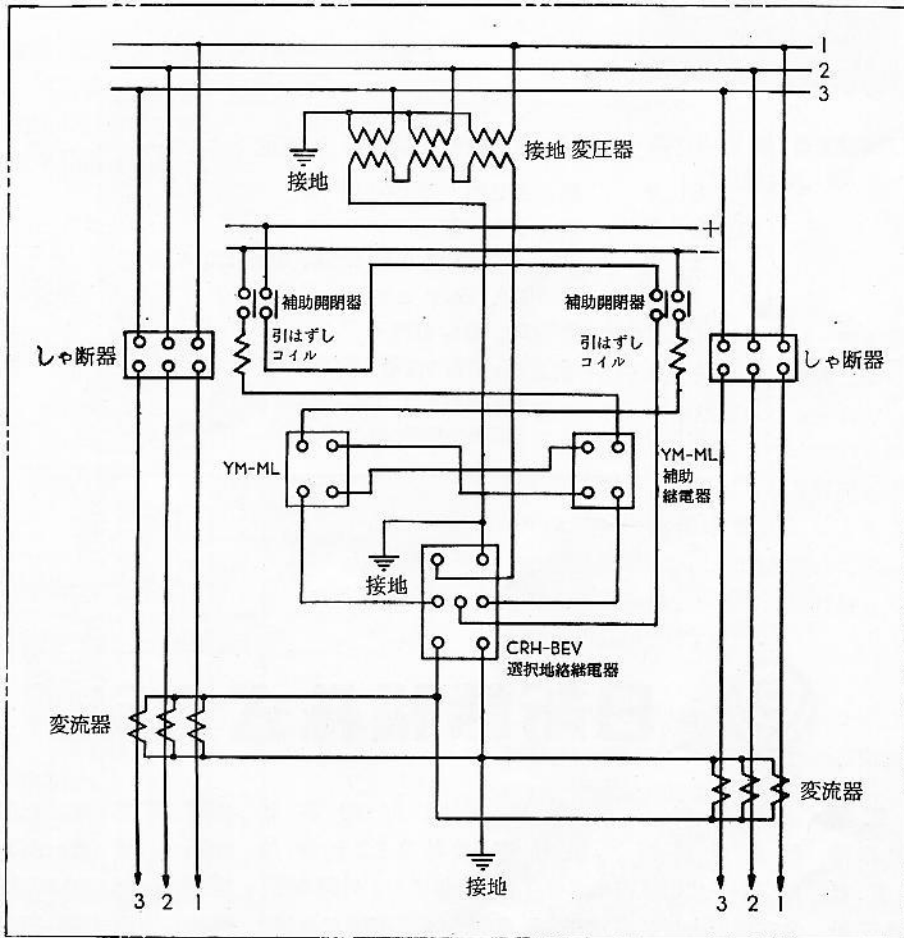
第6図 動作時間特性

動作時間特性を第6図に示します。接点間隙を縮めることによって、更に高速度動作が得られます。

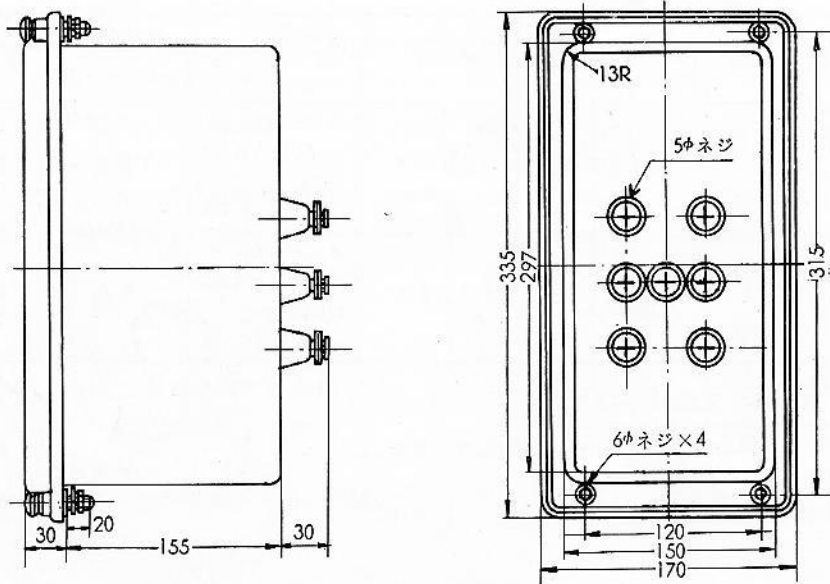
CRH-BEV 形 高速度選択地絡継電器標準定格表

形式	定格	電流整定範囲	消費電力	補助接触子表示器	周波数	備考
CRH-BEV	110V 30 sec. 1 A cont.	0.1-0.2-0.3-0.4-0.5-0.6 A	タップ電流にて 0.02 VA×2 190V にて 12 VA	1 A または	50~ または	埋込形
	190V 30 sec. 1 A cont.	0.2-0.4-0.6-0.8-1.0-1.2 A	タップ電流にて 0.02 VA×2 110V にて 12 VA	2 A	60~	

- (注) 1. 重量は約 7.8 kgです。
2. 引出形も標準として製作しています。



第7図 外部接続図(裏面)



第 8 図 CRH-BEV 形 継電器外形寸法図 (埋込形)

—ご注文に際しては次の事項をご指定下さい—

1. 形 状 : 埋込形、引出形の別
2. 用 途 : 使用回路
3. 定 格 : タップ範囲 0.1~0.6A、0.2~1.2 A の別
110、190V の別
4. 周 波 数 : 50、60 \sim の別
5. 制 御 回 路 : シャ断器の定格
補助接触子 1、2A の別
6. そ の 他 : 標準外の仕様がある場合