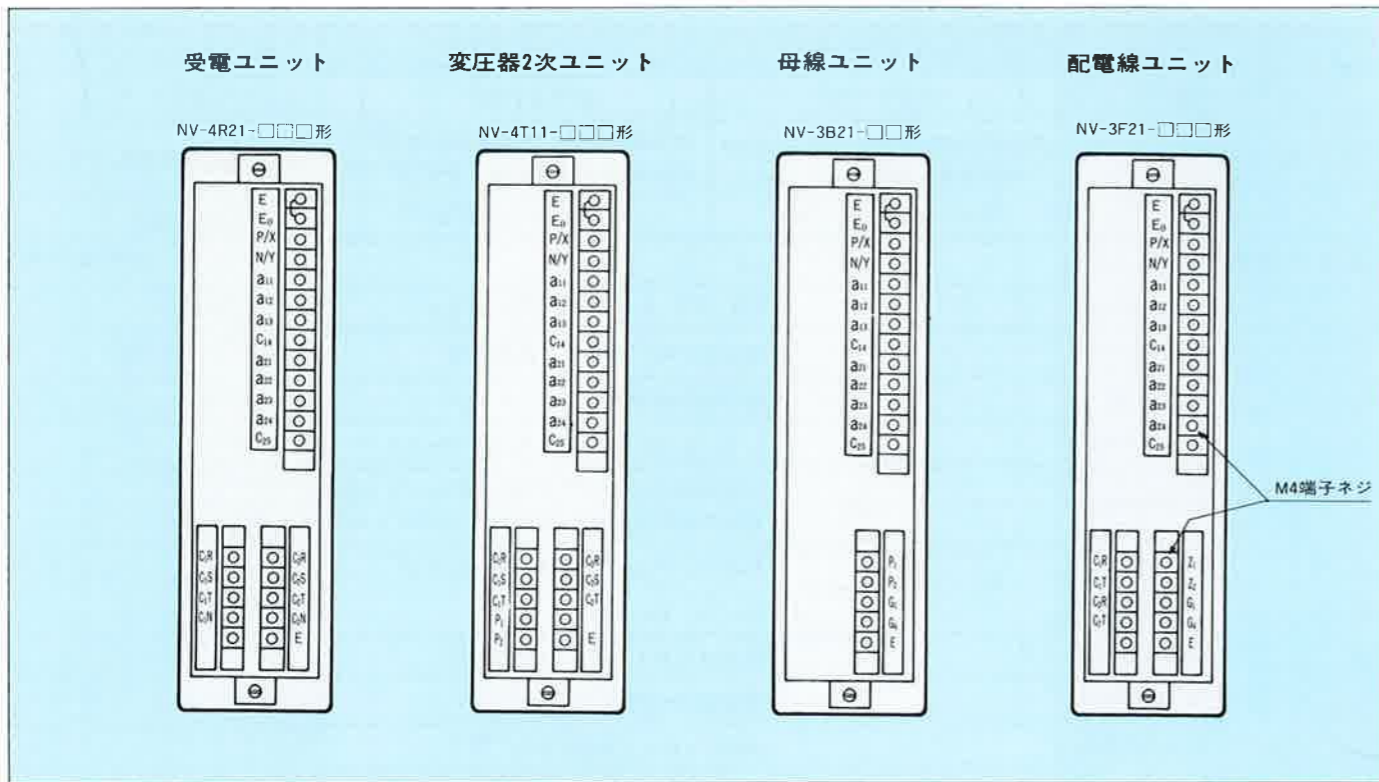
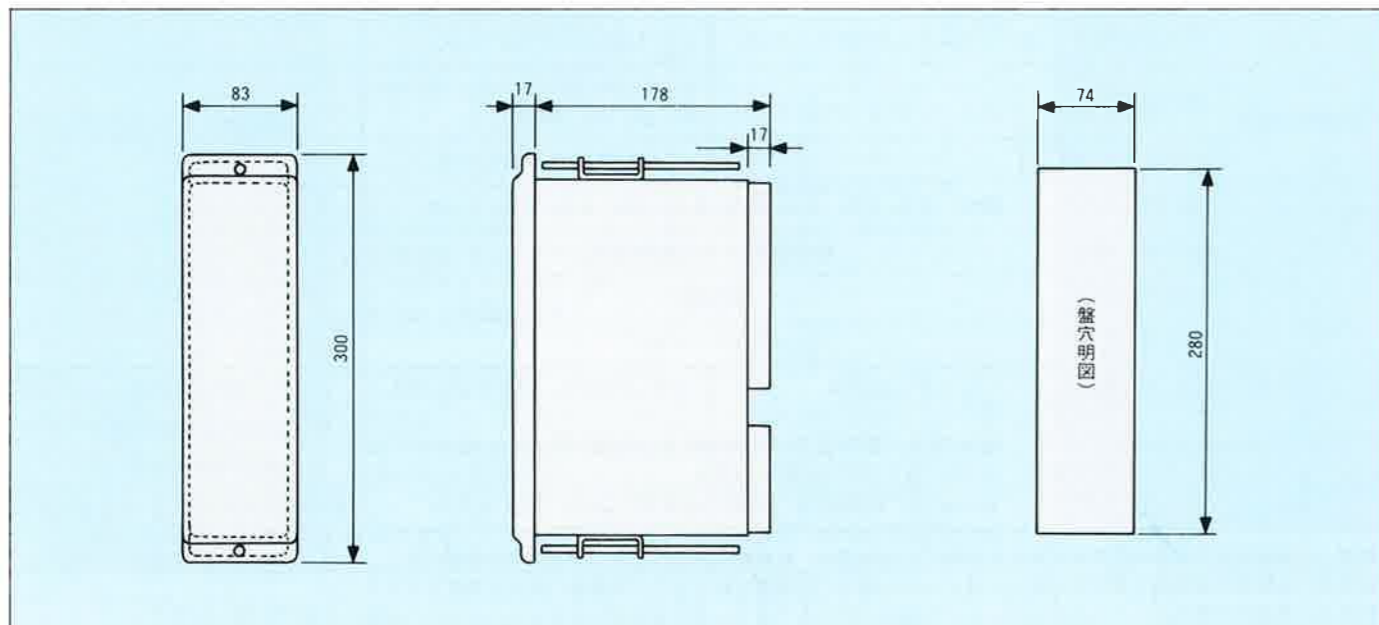


■ 端子配置図



■ 外形図および盤穴明図



詳細は個別資料をご請求ください。

(注) 本カタログに記載の仕様(定格・寸法・外観など)が変更されている場合がありますので、ご注文の際は改めてご確認をお願いします。

■ 営業種目 ■

- 受変電設備
- コンピュータ応用システム
- 調相設備
- 半導体製造装置
- 薄膜形成関連装置
- 電子線照射装置



〒615-8686 京都市右京区梅津高畝町47番地  
TEL (075) 861-3151 (代表) FAX (075) 872-0742 <http://www.nissin.co.jp/>

**NISSIN  
ELECTRIC**

特高・高圧受配電設備用  
**静止形複合保護継電器**  
STATIC MULTI-PROTECTION RELAY



NV-3B21

NV-3F21

NV-4T11

NV-4R21

## ■概要

本装置は特別高圧および高圧一般需要家の受配電設備の保護用として開発された、電子回路にマイクロコンピュータなどの最新の半導体技術を応用した新しいタイプの静止形の複合継電器です。

## ■特長

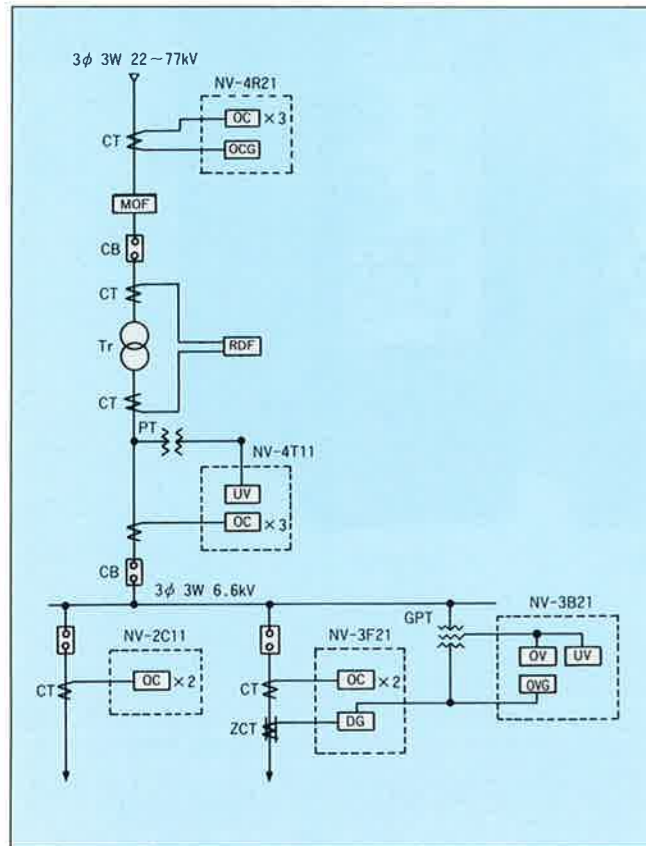
- コンパクトな縦形ケースに複合のリレー要素を収納した複合形保護継電器です。
- 過電流要素は時限協調を考慮し、複数の時限特性の中から選択が可能です。  
例：反限時特性、超反限時特性
- テストボタンで前面パネルより簡単に各リレー要素の動作テストができます。
- 電子回路部は電源を含めて前面パネルより取り外しが可能です。

## ■形式の見方

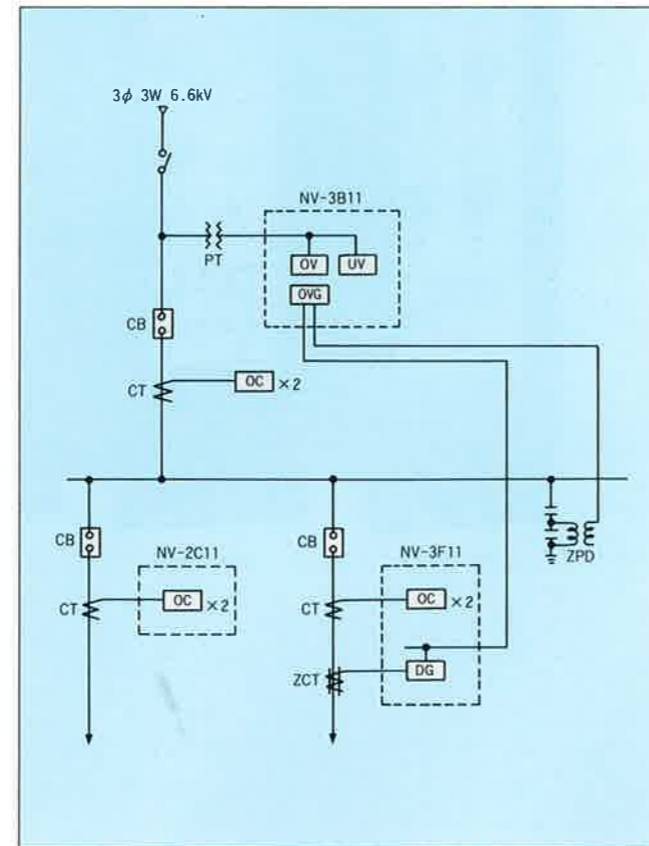
受電ユニット：NV-4R21- <b>D6N</b>	接地抵抗 を示します。	A：500Ω接地系用				
受電ユニット：NV-4R31- <b>D6A</b>		B：200Ω接地系用				
変圧器ユニット：NV-3T11- <b>D6N</b>		C：40Ω接地系用				
変圧器ユニット：NV-4T11- <b>D6N</b>						
母線ユニット：NV-3B11- <b>D6</b>						
母線ユニット：NV-3B21- <b>D6</b>						
母線ユニット：NV-4B11- <b>D6</b>						
フィーダユニット：NV-3F11- <b>D6N</b>	制御電源電圧 を示します。	A：AC110V	定格周波数 を示します。	5：50Hz	フィーダユニットの限時 要素時間特性を示します。	E：超反限時特性
フィーダユニット：NV-3F21- <b>D6N</b>		D：DC110V		6：60Hz		N：反限時特性
フィーダユニット：NV-2C11- <b>D6N</b>						

## ■適用例

### (1)特別高圧受電の場合

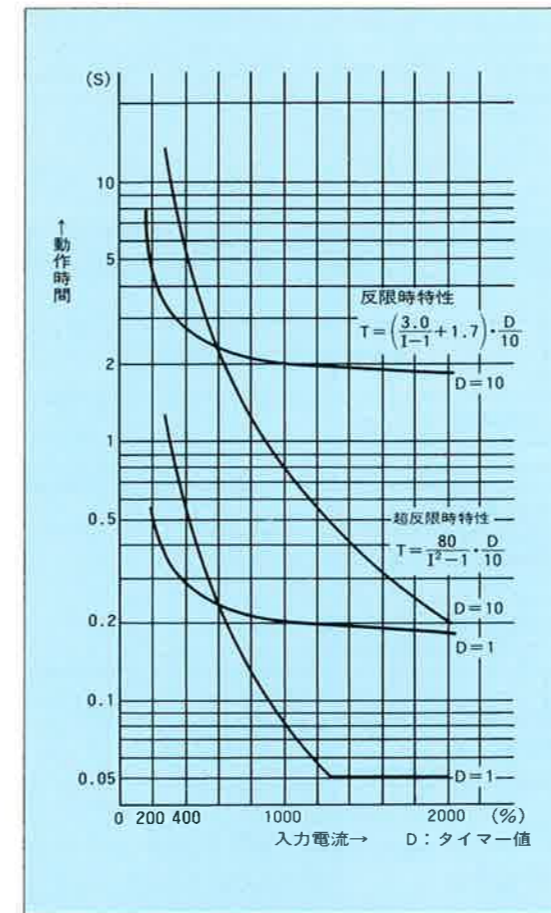


### (2)高圧受電の場合

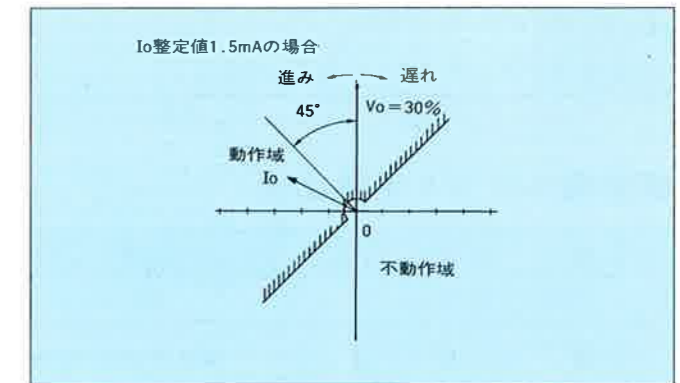


## ■リレーの特性

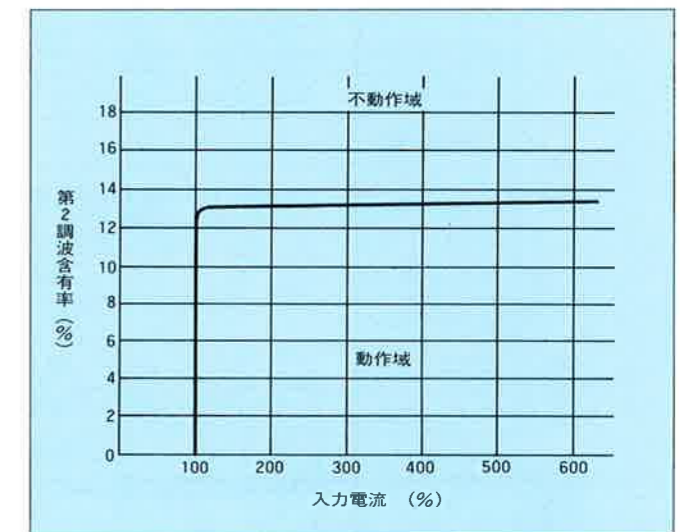
### 過電流要素 限時特性



### 地絡方向要素 位相特性 (GPT方式 NV-3F21)



### 地絡過電流要素 高調波抑制特性 (NV-4R21)





## ■ 共通定格仕様

ユニット外形	83(W)×195(D)×300(H) mm	耐電圧	電気回路相互間, 電気回路外箱間 AC 2,000V 1分間 ただしZ <sub>1</sub> , Z <sub>2</sub> , Y <sub>1</sub> , Y <sub>2</sub> , N, M端子外箱間 AC 500V 1分間 接点回路端子間 AC 1,000V 1分間
重量	3.0kg		接点容量
塗装色	カバー: 無色透明・黒枠, ケース: N1.5(黒色)	テスト機能	
設置場所	屋内用	RUNランプ	マイコンが正常に動作中の場合は緑色に点灯します。
周波数	50Hzまたは60Hz		
制御電源	DC110V 4W, AC110V 7VA		

## ■ 受電ユニット定格仕様

形式	NV-4R21-□□□	NV-4R31-□□□		
リレー要素	OC×3+OCG	OC×3+OCG		
適用	受電用(低抵抗接地系用)	受電用(高抵抗接地系用)		
準拠規格	JEC2500, JEC2510			
過電流要素	定格電流	5A		
	限時要素	動作電流整定	2.0, 2.5, 3.0, 3.5, 4.0, 5.0, 6.0A	
		動作電流特性	整定値に対し誤差 ±5%以内	
		復帰特性	実測平均動作値の90%以上	
		動作時間整定	1, 2, 3, 4, 5, 6, 7, 8, 9, 10(タイマー値)	
		動作時間特性	反限時特性(300%で3.2秒, 1000%で2.0秒) 超反限時特性(300%で10秒, 1000%で0.81秒)	反限時特性(300%で3.2秒, 1000%で2.0秒)
	動作中表示	始動ランプ, 経過時間表示ランプ付		
	即時要素	動作電流整定	20, 30, 40, 50, 60, 80A	
		動作電流特性	整定値に対し誤差 ±5%以内	
		復帰特性	実測平均動作値の90%以上	
動作時間特性		200%入力にて50mS以下		
地絡過電流要素	動作電流整定	0.25, 0.35, 0.5, 0.7, 1.0, 1.4, 2.0A	1, 2, 3A (500Ω系) 3, 6, 9A (200Ω系) 12, 24, 36A(40Ω系) ZCT1次	
	動作電流特性	各整定値に対し誤差±5%以内		
	動作時間整定	即時, 0.1, 0.15, 0.2, 0.25, 0.3, 0.35, 0.4, 0.45, 0.5秒	130%入力にて0.2s以下 400%入力にて0.1s以下	
	高調波抑制要素	第2高調波含有率13%以上にて抑制		
	組合せZCT	ECZS-100A		
定格値負担	CT: 0.3VA			
動作表示器	限時要素, 即時要素, 地絡過電流要素(動作時は橙色表示)			
接点出力	限時要素, 即時要素, 地絡過電流要素 各2a, 装置異常1a			

## ■ 変圧器ユニット定格仕様

形式	NV-3T11-□□□	NV-4T11-□□□		
リレー要素	OC×2+UV	OC×3+UV		
適用	変圧器2次用	変圧器2次用		
準拠規格	JIS C4602, JEC174B	JIS C4602, JEC174B		
比率差動要素	定格電流	—		
	電流整定	—		
	最低動作電流	—		
	比率整定	—		
	復帰特性	—		
	動作時間特性	—		
	動作中表示	—		
	CB ON検出電圧	—		
	感度低下時間整定	—		
	動作中表示	—		
過電流要素	定格電流	5A		
	限時要素	動作電流整定	3.0, 3.5, 4.0, 4.5, 5.0, 6.0A	
		動作電流特性	整定値に対し誤差 ±10%以内	
		復帰特性	整定値の80%以上	
		動作時間整定	1, 2, 3, 4, 5, 6, 7, 8, 9, 10(タイマー値)	
		動作時間特性	反限時特性(300%で3.2秒, 700%で2.2秒) 超反限時特性(300%で10秒, 700%で1.67秒)	
	動作中表示	始動ランプ, 経過時間表示ランプ付		
	瞬時要素	動作電流整定	20, 30, 40, 50, 60, 80A	
		動作電流特性	整定値に対し誤差 ±15%以内	
		復帰特性	整定値の90%以上	
動作時間特性		200%入力にて50mS以下		
不足電圧要素	動作電圧整定	60, 65, 70, 75, 80, 85, 90V		
	動作値誤差	各整定値±5%以内		
	動作時間整定	0.5, 1, 1.5, 2, 2.5, 3, 3.5, 4, 4.5, 5秒		
	動作時間誤差	各整定値±10%以内		
動作中表示	始動ランプ付			
定格値負担	CT: 0.3VA PT: 0.1VA			
動作表示器	限時要素, 瞬時要素, 不足電圧要素(動作時は橙色表示)			
接点出力	限時要素, 瞬時要素, 不足電圧要素 各2a, 装置異常1a			

## ■母線ユニット定格仕様

形 式	NV-3B11-□□	NV-3B21-□□	NV-4B11-□□	
リレー要素	OV+UV+OVG	OV+UV+OVG	UV×3+OVG	
適 用	零相電圧はZPD(コンデンサ形電圧検出器)から入力します。	零相電圧はGPT(接地形計器用変圧器)3次から入力します。		
準 拠 規 格	JEC174B, JEM1394	JEC174B		
過不足電圧要素	定 格 電 圧	110V	110V	
過電圧要素	動作電圧整定	120, 125, 130, 135, 140, 150V	—	
	動作値誤差	各整定値±5%以内	—	
	動作時間整定	0.5, 1, 1.5, 2, 2.5, 3, 3.5, 4, 4.5, 5秒	—	
	動作時間誤差	各整定値±10%以内	—	
	動作中表示	始動ランプ付	—	
不足電圧要素	動作電圧整定	60, 65, 70, 75, 80, 85, 90V	—	
	動作値誤差	各整定値±5%以内	—	
	動作時間整定	0.5, 1, 1.5, 2, 2.5, 3, 3.5, 4, 4.5, 5秒	即時, 0.05, 0.1, 0.2, 0.3, 0.5, 0.6, 0.8, 1.0秒	
	動作時間誤差	各整定値±10%以内	各整定±0.05秒以内	
	動作中表示	始動ランプ付	—	
地絡過電圧要素	零相定格電圧	ZPD使用	110V/190V(GPT3次)	
	零相電圧整定	2.5, 5.0, 7.5, 10, 15, 20% (完全地絡に対して)	5, 10, 15, 20, 25, 30, 35, 40, 45, 50, 55, 60V	
	動作値誤差	各整定値±25%以内	各整定値±10%以内	
	動作時間	150%入力にて60mS以下	—	
	動作時間整定	—	0.5, 1, 1.5, 2, 2.5, 3, 3.5, 4, 4.5, 5秒	即時, 0.05, 0.1, 0.2, 0.3, 0.5, 0.6, 0.8, 1.0秒
	動作時間誤差	—	各整定値±10%以内	各整定±0.05秒以内
	フィーダユニットへの出力	母線正常時 12V 地絡発生時 Voのパルス出力 フィーダユニット(NV-3F11) が30台まで接続できます。	—	—
	動作中表示	始動ランプ付		
定 格 値 負 担	PT:0.1VA	PT:0.1VA	GPT:0.3VA	
動 作 表 示 器	過電圧要素, 不足電圧要素 (動作時は橙色表示)	過電圧要素, 不足電圧要素, 地絡過電圧要素 (動作時は橙色表示)	不足電圧要素, 地絡過電圧要素 (動作時は橙色表示)	
接 点 出 力	過電圧要素, 不足電圧要素, 地絡過電圧要素 各2a, 装置異常1a		不足電圧要素, 地絡過電圧要素 各2a, 装置異常1a	

- 説明1) 地絡過電圧継電器とZPD(コンデンサ形電圧検出器)はそれぞれ個々に互換性がありますので自由に組合せ使用できます。
- 説明2) フィーダユニット(NV-3F11)内の地絡方向要素の零相電圧(Vo)は、母線ユニット(NV-3B11)の地絡過電圧要素からのパルス出力により動作します。なお、母線ユニット(NV-3B11)1台に対してフィーダユニット(NV-3F11)は、30台まで並列接続し使用できます。
- 説明3) GPT(接地形計器用変圧器)3次用地絡過電圧要素は、整定範囲が5~60Vと広範囲になっています。
- 説明4) AC仕様の制御電源としては系統事故時でも保護リレーの動作時間内は、電源が確保できるものをお使いください。
- 説明5) Y1-Y2, Z1-Z2, M-N端子はかならず2芯シールド線を使用し、ZPDからのVo出力は母線ユニットのE端子で、MN端子からのVoパルス出力は各フィーダユニットのE端子で、ZCTからのIo出力は各フィーダユニットのE端子でそれぞれ接地してください。
- 説明6) ZCT2次のL端子とZPD2次のY2端子は短絡されますので、Y2端子のみ接地してください。

## ■配電線ユニット定格仕様

形 式	NV-3F11-□□□	NV-3F21-□□□	NV-2C11-□□□	
リレー要素	OC×2+DG	OC×2+DG	OC×2	
適 用	零相電圧は母線ユニット(NV-3B11)の地絡過電圧要素から入力します。	零相電圧はGPT(接地形計器用変圧器)3次から入力します。	2相用過電流継電器です。	
準 拠 規 格	JIS C4602, JIS C4609	JIS C4602, JEM1336	JIS C4602	
過電流要素	定 格 電 流	5A		
限時要素	動作電流整定	3.0, 3.5, 4.0, 4.5, 5.0, 6.0A		
	動作電流特性	整定値に対し誤差 ±10%以内		
	復帰特性	整定値の80%以上		
	動作時間整定	1, 2, 3, 4, 5, 6, 7, 8, 9, 10(タイマー値)		
	動作時間特性	反限時特性(300%で3.2秒, 700%で2.2秒) 超反限時特性(300%で10秒, 700%で1.67秒)		
瞬時要素	動作中表示	始動ランプ, 経過時間表示ランプ付		
	動作電流整定	20, 30, 40, 50, 60, 80A		
	動作電流特性	整定値に対し誤差 ±15%以内		
	復帰特性	整定値の90%以上		
	動作時間特性	200%入力にて50mS以下		
地絡方向要素	Z C T	形式指定品	JEC規格品	—
	零相電流整定	0.1, 0.2, 0.4, 0.6, 0.8, 1A(ZCT1次)	1.5mA(ZCT2次)	—
	Io動作値誤差	各整定値±10%以内		—
	零相定格電圧	NV-3B11からVoを入力する。	110V/190V(GPT3次)	—
	零相電圧整定	—	5, 10, 15, 20, 25, 30, 35, 40, 45, 50, 55, 60V	—
	Vo動作値誤差	—	各整定値±10%以内	—
	動作時間整定	瞬時, 0.2, 0.3, 0.4, 0.5, 0.6, 0.7, 0.8, 0.9, 1.0秒	—	—
	動作時間誤差	各整定値の±0.05秒以内		—
	最大感度角	進み45°		—
	動作中表示	始動ランプ付		—
定 格 値 負 担	CT:0.3VA	CT:0.3VA	GPT:0.3VA	CT:0.3VA
動 作 表 示 器	限時要素, 瞬時要素, 地絡方向要素(動作時は橙色表示)		限時要素, 瞬時要素 (動作時は橙色表示)	
接 点 出 力	限時要素, 瞬時要素, 地絡方向要素 各2a, 装置異常1a		限時要素, 瞬時要素 各2a, 装置異常1a	

- 説明1) 過電流要素は電磁形円板の動きに匹敵する始動表示, 経過時間表示により、保守点検が容易です。
- 説明2) 地絡方向継電器と零相変流器ZCTはそれぞれ個々に互換性がありますので自由に組合せ使用できます。
- 説明3) 地絡方向要素の入力に基本波フィルタを内蔵していますので、事故発生時の針状波入力に対して安定した動作が得られます。
- 説明4) 過電流, 地絡方向要素とも接点出力はシールインリレーを省略できるように主回路電流が遮断された後、0.2~0.4秒で復帰します。

## ■組合せZPD, ZCT形式

ZPD	形 式	定 格 電 圧
	ZPC-9B	6,600V

ZCT	形 式	定 格 電 流
	M41	100A
	M56	200A
	M64	200A
	M106	600A
	M156	1,000A