

電圧差動継電器検査成績書

納入先 _____

検査期日 年 月 日

工事番号 _____

形 式	EDA-1	定格電圧	V	定格周波数	Hz
動作原理	静止形	定格電流	— A	動作表示器	DC 100/110 V
制御電圧	JEC-174	整定範囲	~ V	動作電圧	ΔV V
				制御電源	DC V

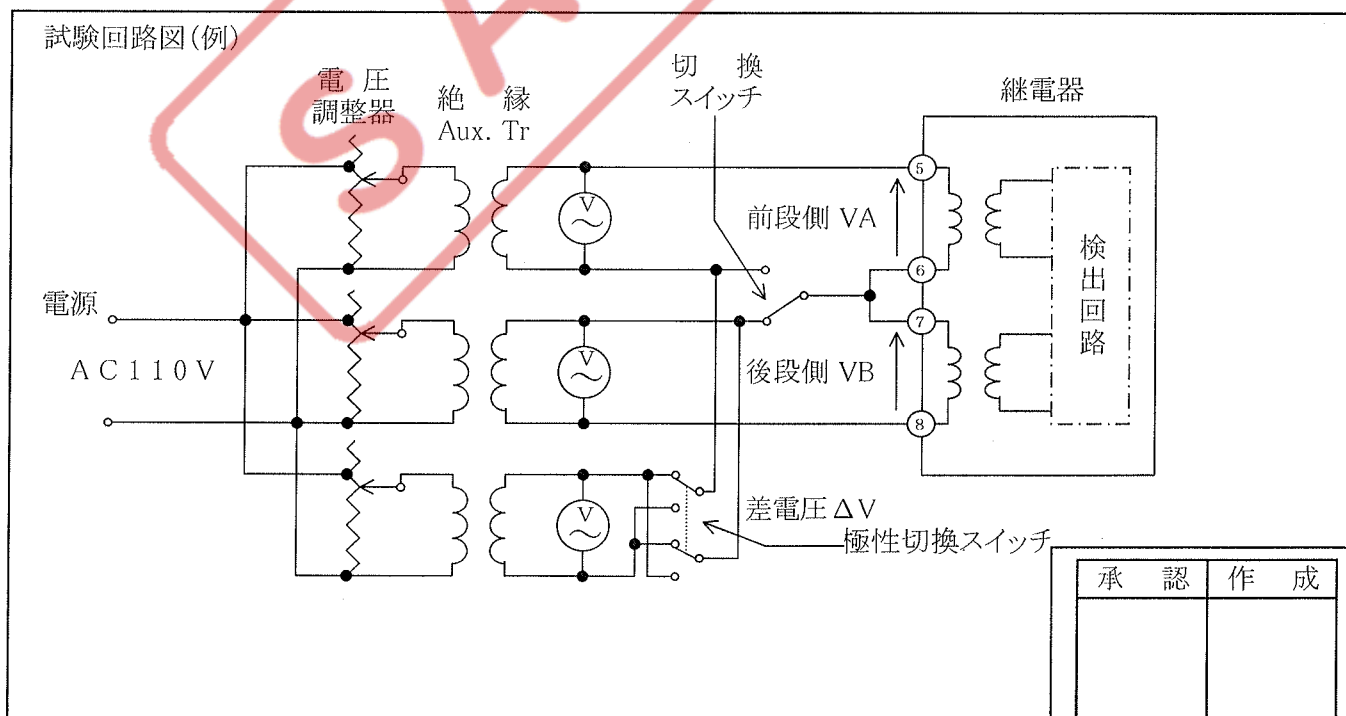
試験項目・試験結果

温度 _____ °C 湿度 _____ %

試験項目	試験内容	試験結果
構造検査	構造・外観・表示事項及び塗装	
絶縁抵抗試験	回路一括・外箱間: 10 M Ω 以上(規格値)	
耐電圧試験	回路一括・外箱間: 2.0 kV 60 Hz 1分間	
平衡試験	(1) 整定=0V, $V_A = V_B =$ 定格電圧を加えておき、電圧平衡微調を調整して、バランス確認用メータの平衡がとれること。 (2) 各整定に於て、 $V_A =$ 定格電圧、 $V_B =$ 定格電圧+整定値相当の差電圧(誤差=±10%)でバランス確認用メータの平衡がとれること	
特性試験	(注) 下記項目の試験を実施する。	

製造番号					許容誤差
器具番号					
動作値($\Delta V = V_A - V_B $) 整定=0V, $V_A = V_B =$ 定格電圧の状態より V_A 又は V_B を除々に下げていく	前段側	V	V	V	公称値の ±10%以内
	後段側	V	V	V	
動作時間 整定=0V, $V_A = V_B =$ 定格電圧の状態より V_A 又は V_B を零電圧に急変する	前段側	s	s	s	0.4~0.6s
	後段側	s	s	s	

備考



承認	作成